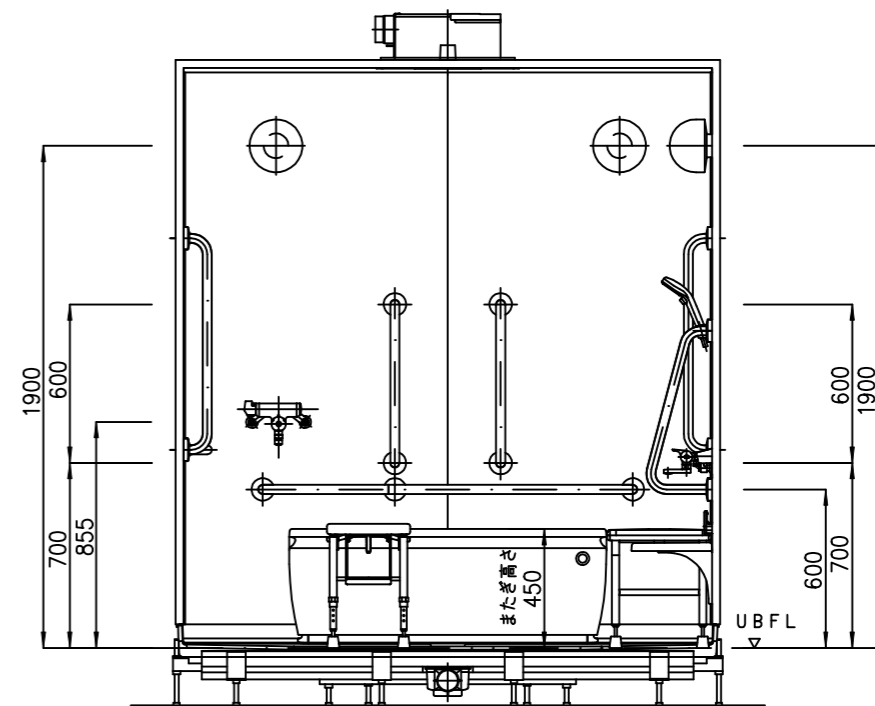
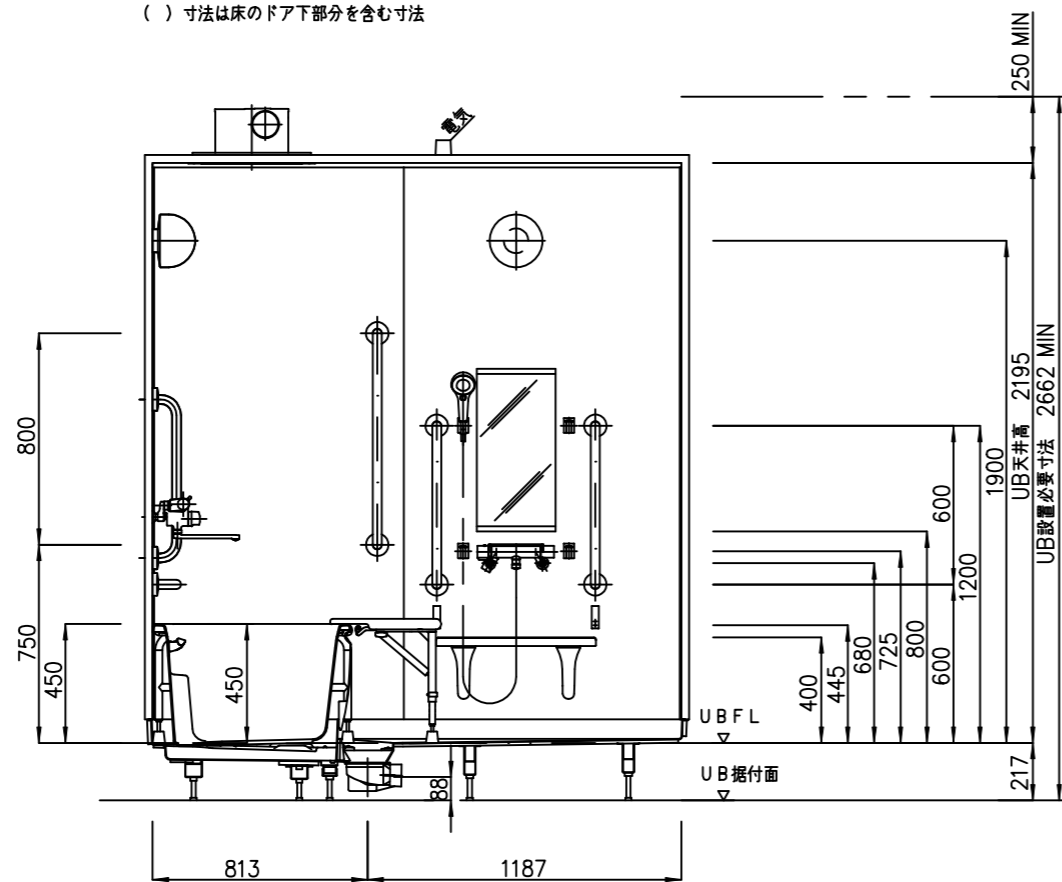


() 寸法は床のドア下部分を含む寸法



※当図面に記載の商品は2023年8月現在のものです。
また、最新の品番・仕様につきましては当社営業センターにご確認ください。

器具明細		
品番	品名	数
XAV2020UYX6BK	高齢者施設向ユニット 介護ユニットバスシリーズ	1
IKJN9	暖房換気扇★	1
SFH8S	バス水栓 (定量止水付サーモスタット) ★	1

★はセレクト品です。

			単位	名称
			mm	
製図 田 中	検図 大 保	日付 23.03.22	尺度 1:20	品番
備考 <SB-5>高齢者施設浴室プラン5 車いす使用者 (全介助) 対象 (3方向介助) プラン 2000×2000				図番
				XAV2020UYX6BK
				BF_XAV2020UYX6BK