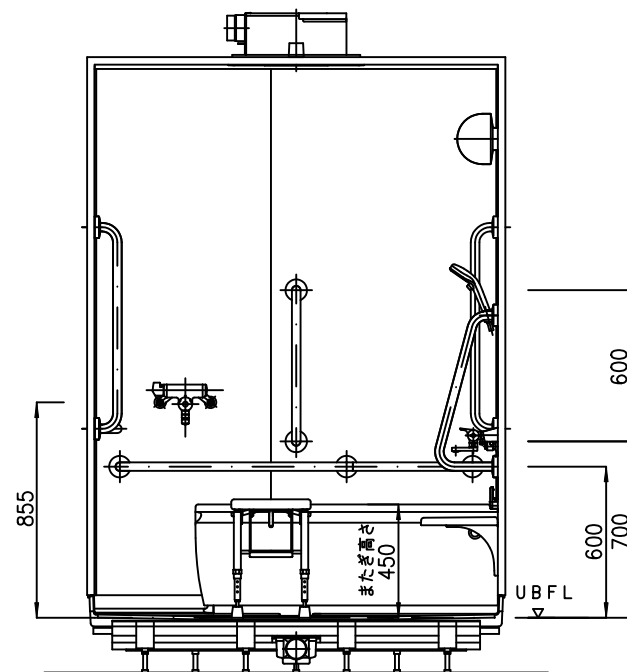
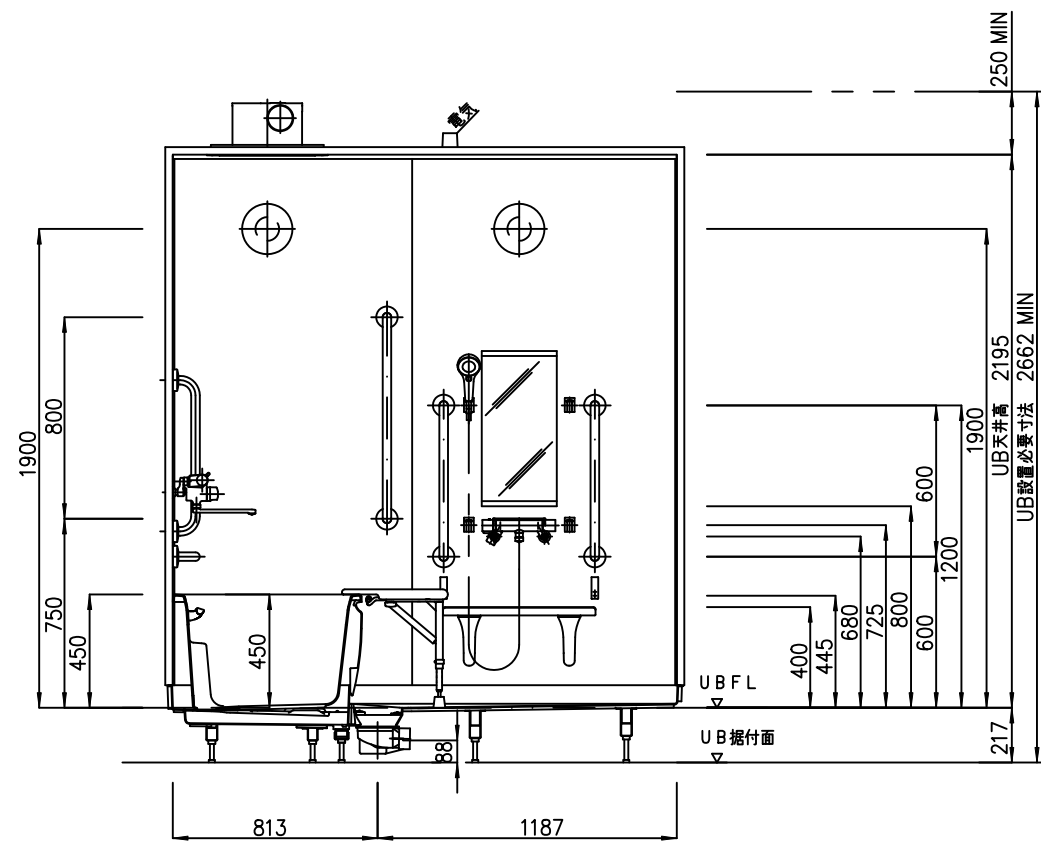


() 寸法は床のドア下部分を含む寸法



器具明細		
品番	品名	数
XAV1620UYX6BK	高齢者施設向ユニット 介護ユニットバスシリーズ	1
IKJN9	暖房換気扇★	1
SFH8S	バス水栓 (定量止水付サーモスタット)★	1

★はセレクト品です。

TOTO		単位 mm	名称 高齢者施設向ユニット 介護ユニットバスシリーズ
製図 田 中	検図 大 久 保 藤	日付 24.04.12	尺度 1:20
備考 <SB-4>高齢者施設浴室プラン4 車いす使用者 (全介助) 対象 (2方向介助) プラン 1600×2000			品番 XAV1620UYX6BK
			図番 BF_XAV1620UYX6BK

※当図面に記載の商品は2024年8月現在のものです。
また、最新の品番・仕様につきましては当支社営業センターにご確認ください。