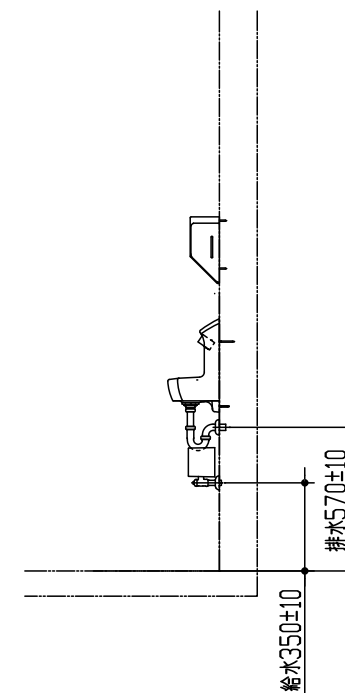
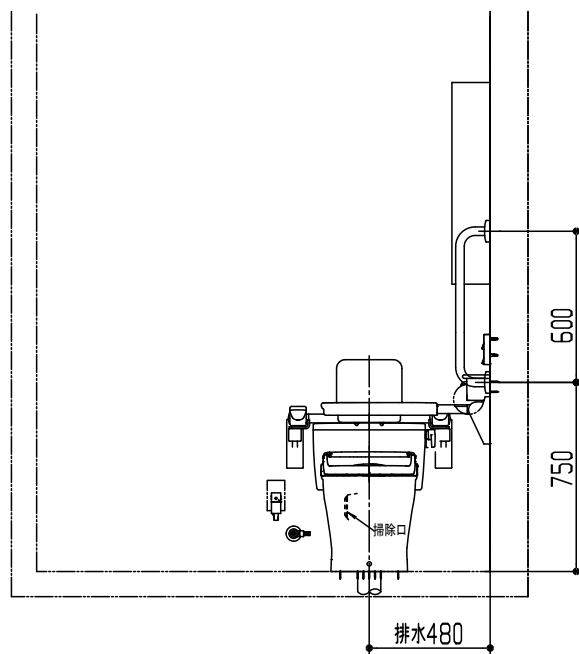
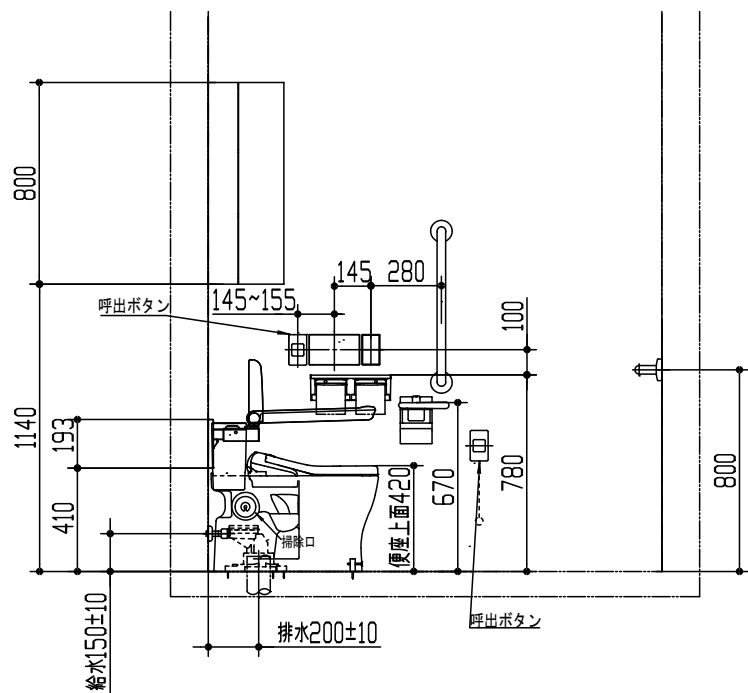
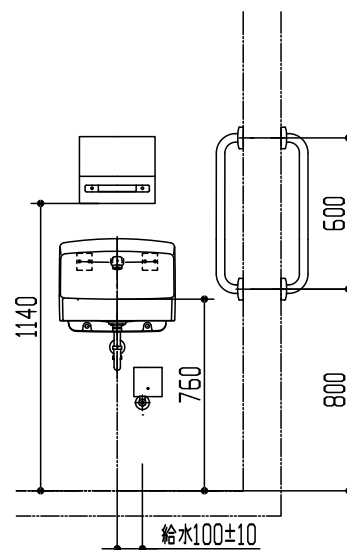


手洗器正面図



※当図面は施工用図面ではありません。プランニングの際にご利用ください。
 ※当図面に掲載の商品は、2024年7月現在の商品です。
 また、最新の品番・仕様については、当社営業センターにご確認ください。
 ※呼出ボタンの設置位置は、幅70mmの製品を想定した場合の寸法です。
 ※図枠の流用、図面の加工、明細の編集に関して一切責任を負いません。

※：商品仕様・施工および建築条件などの詳細は、商品図面、施工説明書、刊行物などをご確認ください。
 ※：商品（図面）は、諸般の事情により、予告なく改良、仕様変更などを行う場合があります。

TOTO		単位 mm	現場番号
製図 渡田	検図 関	日付 24-03-26	尺度 1:30
備考 <SR-7-2>高齢者施設トイレプラン7 車いす使用者（全介助）プラン 1800×1800			図番 7720240303367

器具明細		
品番	品名	数
<大便器まわり>		
CFS498BLC	掃除口付床置床排水大便器	1
TCF5841AUP	ウォシュレットアプリコットP AP2AK	1
EWC783	トイレ用すり はね上げタイプ	1
EWCS740	前方ボード（スイングタイプ）すりセット	1
YH702	棚付二連紙巻器	1
<洗面器まわり>		
LSE870APS	壁掛手洗器セット一式	1
YKT300MN	ペーパータオルホルダー	1
<アクセサリ・その他>		
T112C6	I型すり	2
T112C8	I型すり	1
UGW301S	収納キャビネット	1