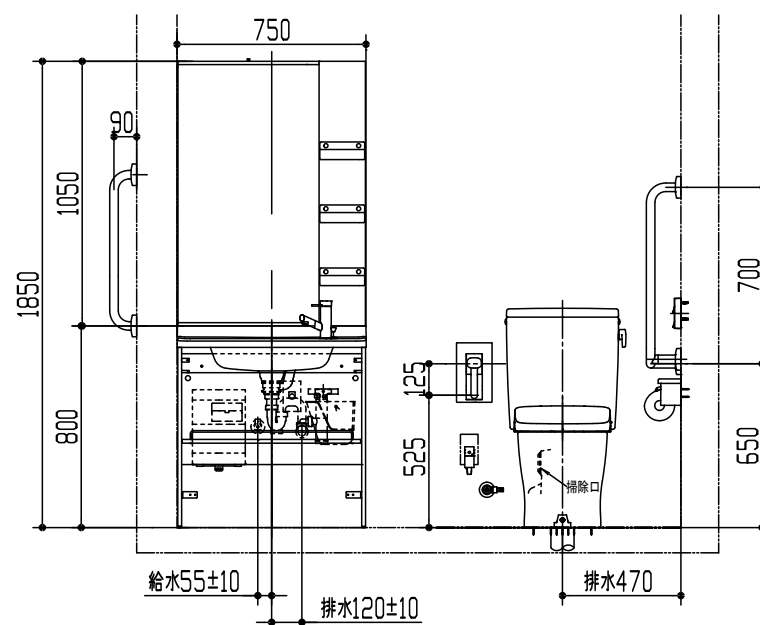
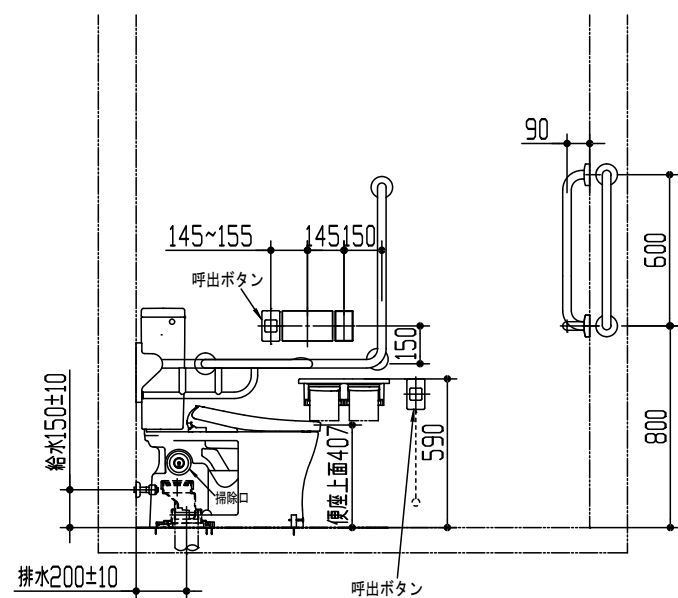


マーブライツカウンター側面図



※当図面は施工用図面ではありません。プランニングの際にご利用ください。
 ※当図面に掲載の商品は、2023年8月現在の商品です。
 また、最新の品番・仕様については、当社営業センターにご確認ください。
 ※呼出ボタンの設置位置は、幅70mmの製品を想定した場合の寸法です。
 ※1 イージーオーダーにてご注文ください。
 ※図枠の流用、図面の加工、明細の編集に関して一切責任を負いません。

※：商品仕様・施工および建築条件などの詳細は、商品図面、施工説明書、刊行物などをご確認ください。
 ※：商品（図面）は、諸般の事情により、予告なく改良、仕様変更などを行う場合があります。

TOTO		単位	現場番号
		mm	
製図 渡田	検図 関	日付 23-12-14	尺度 1:30
備考 <SR-3-3>高齢者施設トイレプラン3 手すり・つえ使用者対象（トイレ・洗面一体）プラン 2000×1800			図番 7720231201936

器具明細			
品番	品名	数	
<大便器まわり>			
CS597BLCS	掃除口付床置床排水大便器	1	
SH596BAYR	密結タンク	1	
TCF5841AUP V80	ウォシュレットアプリコットPAP2AK	1	
T112CL10	L型手すり	1	
EWC730	はね上げ手すり	1	
YH702	棚付二連紙巻器	1	
<マーブライツカウンター>			
MVSB075JA	洗面器・金具一式	1	
MMS075G	収納付一面鏡	1	
<アクセサリ・その他>			
T112C6	I型手すり	2	
※1	イージーオーダー対応	I型手すり (1600サイズ)	1