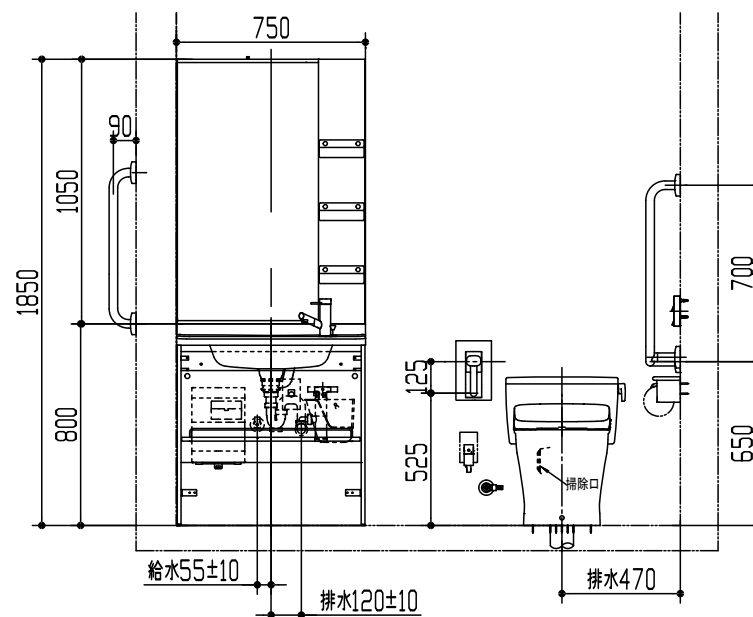
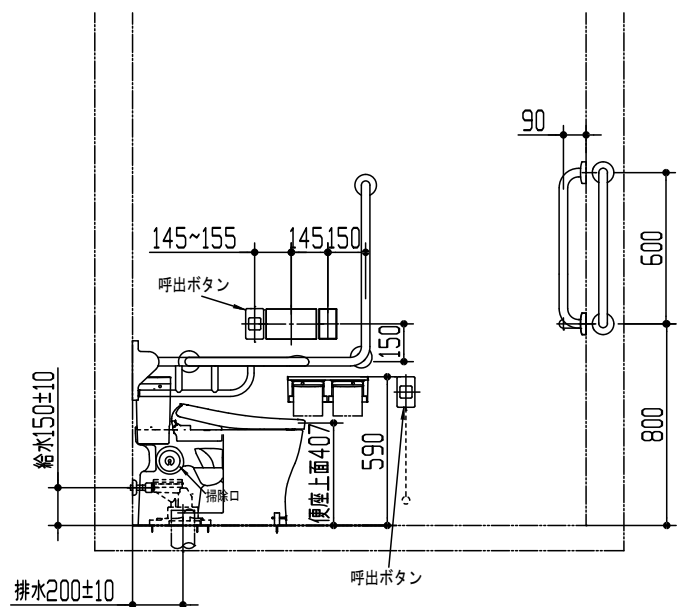


マーブライトカウンター側面図



※当図面は施工用図面ではありません。プランニングの際にご利用ください。  
 ※当図面に掲載の商品は、2023年7月現在の商品です。  
 また、最新の品番・仕様については、当社営業センターにご確認ください。  
 ※呼出ボタンの設置位置は、幅70mmの製品を想定した場合の寸法です。  
 ※1 イージーオーダーにてご注文ください。  
 ※図枠の流用、図面の加工、明細の編集に関して一切責任を負いません。

器具明細		
品番	品名	数
<大便器まわり>		
CFS498BLC	掃除口付床置床排水大便器	1
TCF5841AUP V80	ウォシュレットアプリコットPAP2AK	1
T112CL10	L型手すり	1
EWC730	はね上げ手すり	1
YH702	棚付二連紙巻器	1
<マーブライトカウンター>		
MVSB075JA	洗面器・金具一式	1
MMS075G	収納付一面鏡	1
<アクセサリ・その他>		
T112C6	I型手すり	2
※1 イージーオーダー対応	I型手すり (1600サイズ)	1

※：商品仕様・施工および建築条件などの詳細は、商品図面、施工説明書、刊行物などをご確認ください。  
 ※：商品（図面）は、諸般の事情により、予告なく改良、仕様変更などを行う場合があります。

<b>TOTO</b>		単位 mm	現場番号
製図 渡田	検図 関	日付 23-12-14	尺度 1:30
備考 <SR-3-1>高齢者施設トイレプラン3 手すり・つえ使用者対象（トイレ・洗面一体）プラン 2000×1800			図番 7720231201928