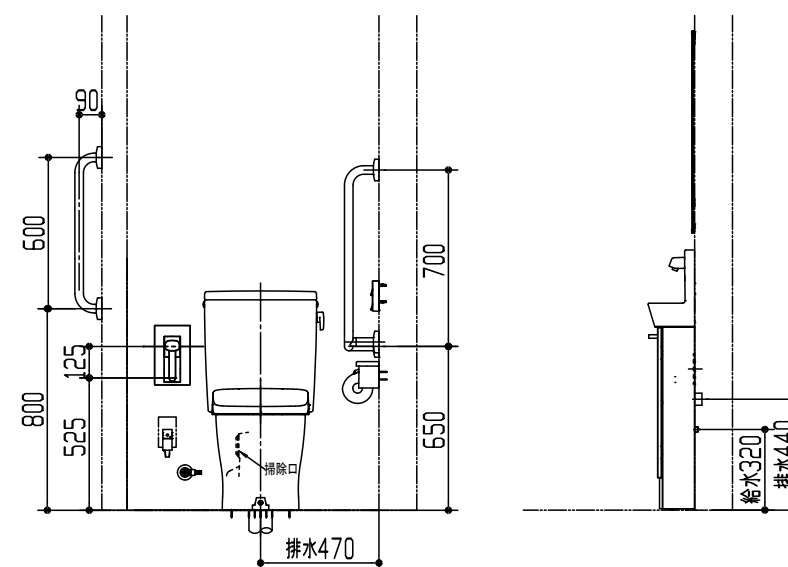
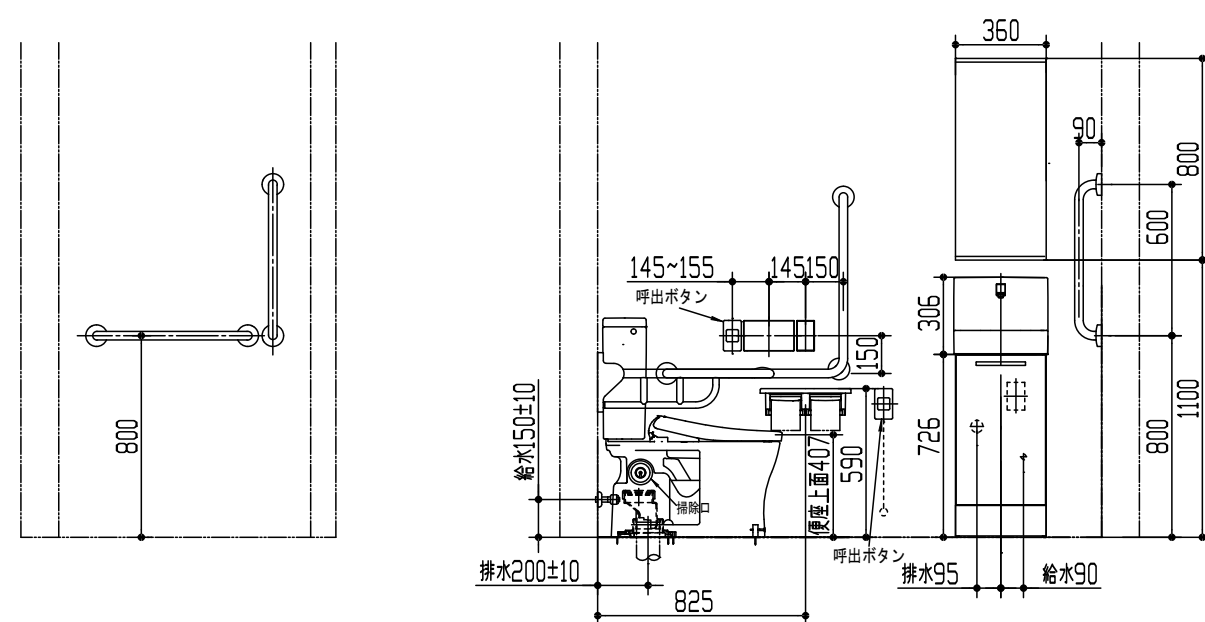
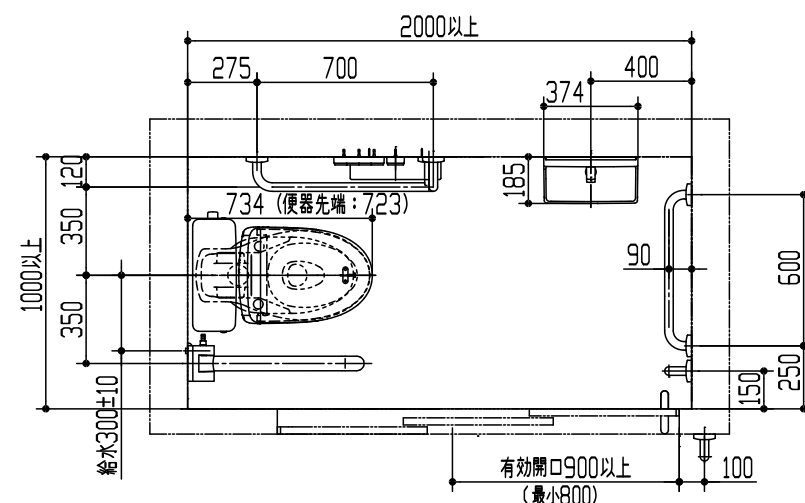


器具明細		
品番	品名	数
CS597BLCS	掃除口付床置床排水大便器	1
SH596BAYR	密結タンク	1
TCF5841AUP V80	ウォシュレットアプリコットPAP2AK	1
T112CL10	L型手すり	1
EWC730	はね上げ手すり	1
T112C6	I型手すり	3
UGA485AS	棚付二連紙巻器	1
ULRB1RHCH2N2N1HN	コンフォートシリーズ	1



※手洗器は、住宅向けとして開発されています。
 病院や高齢者施設の居室スペース以外への設置や、直接水をかけたの清掃などは保証対象外です。事前に設置場所や管理方法などをご確認ください。

※当図面は施工用図面ではありません。プランニングの際にご利用ください。
 ※当図面に掲載の商品は、2023年7月現在の商品です。
 また、最新の品番・仕様については、当社営業センターにご確認ください。
 ※呼出ボタンの設置位置は、幅70mmの製品を想定した場合の寸法です。
 ※図枠の流用、図面の加工、明細の編集に関して一切責任を負いません。

※：商品仕様・施工および建築条件などの詳細は、商品図面、施工説明書、刊行物などをご確認ください。
 ※：商品（図面）は、諸般の事情により、予告なく改良、仕様変更などを行う場合があります。

TOTO		単位 mm	現場番号
製図 渡田	検図 関	日付 23-12-14	尺度 1:30
備考 <SR-2-3>高齢者施設トイレプラン2 手すり・つえ使用者対象プラン 1000×2000			図番 7720231201909