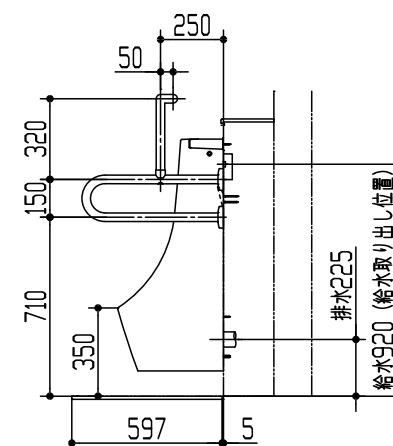
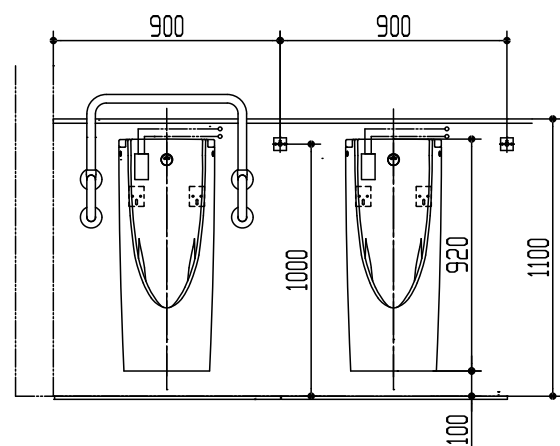
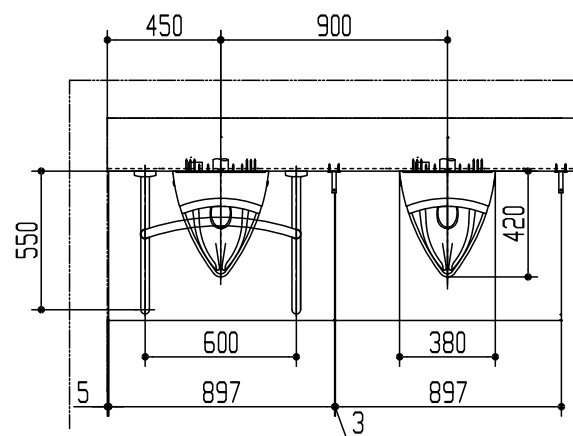


| 器具明細      |                  |   |
|-----------|------------------|---|
| 品番        | 品名               | 数 |
| <小便器まわり>  |                  |   |
| UFS900JCS | 掃除口付壁掛壁排水自動洗浄小便器 | 2 |
| T112CU22  | 小便器用手すり          | 1 |
| AB690BR   | ハイドロセラ・フロアPU     | 2 |
| MLK1      | 甲板               | 1 |
| YKH20R    | シングルフック          | 2 |



※当図面は施工用図面ではありません。プランニングの際にご利用ください。  
 ※当図面に掲載の商品は、2023年7月現在の商品です。  
 また、最新の品番・仕様については、当社営業センターにご確認ください。  
 ※図枠の流用、図面の加工、明細の編集に関して一切責任を負いません。

※：商品仕様・施工および建築条件などの詳細は、商品図面、施工説明書、刊行物などをご確認ください。  
 ※：商品（図面）は、諸般の事情により、予告なく改良、仕様変更などを行う場合があります。

|   |         |                |                     |
|---|---------|----------------|---------------------|
| <b>TOTO</b>                                 |         | 単位<br>mm       | 現場番号                |
| 製図<br>渡田                                    | 検図<br>関 | 日付<br>23-03-05 | 尺度<br>1:30          |
| 備考<br>〈HR-9〉病院トイレ小便器プラン 病院外来向け<br>歩行者・自立プラン |         |                | 図番<br>7720230203627 |