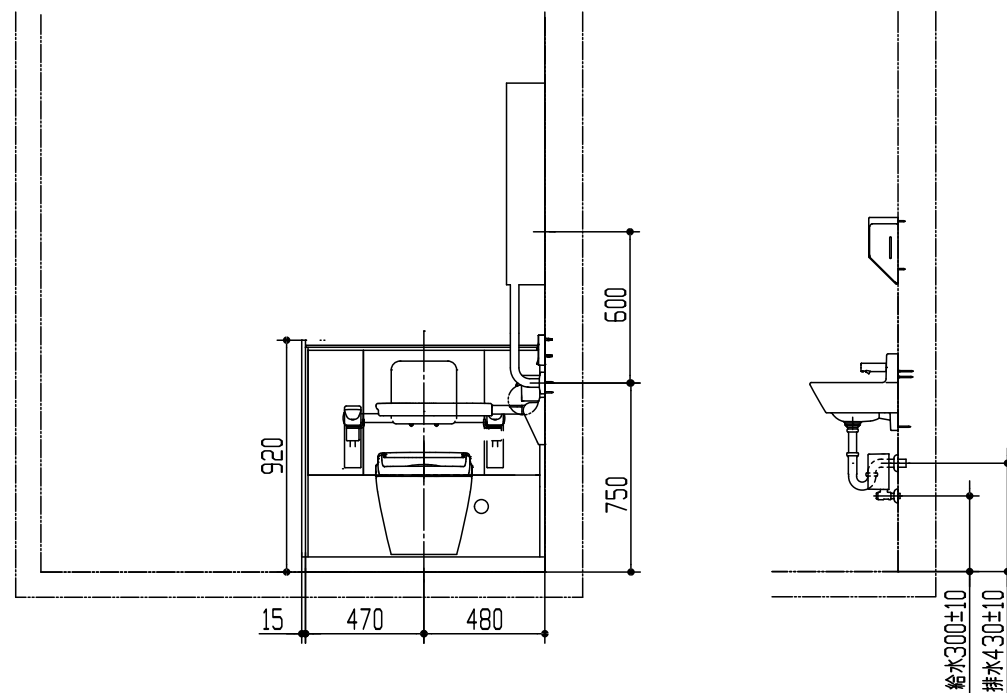
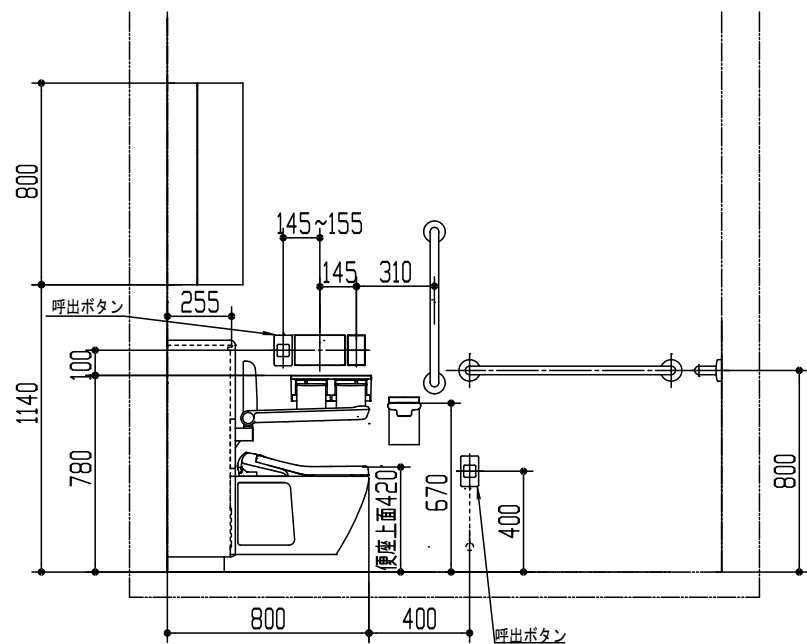
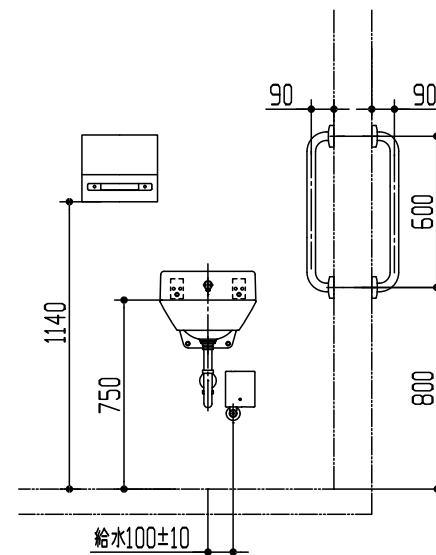


洗面器まわり正面図



器具明細		
品番	品名	数
<大便器まわり>		
UACP111WW	アームレスト付壁掛大便器トイレパック	1
TCF5841AUP	ウォシュレットアプリコットPAP2AK	1
EWCS720AR	前方ボード(はね上げタイプ)手すりセット	1
UTR142	側板	1
YH702	棚付二連紙巻器	1
<洗面器まわり>		
LSA125AN	壁掛ハイバック洗面器セット一式	1
YKT300MN	ペーパータオルホルダー	1
<アクセサリ・その他>		
T112C6	I型手すり	2
T112C8	I型手すり	2
UGW301S	収納キャビネット	1

※：商品仕様・施工および建築条件などの詳細は、商品図面、施工説明書、刊行物などをご確認ください。  
 ※：商品（図面）は、諸般の事情により、予告なく改良、仕様変更などを行う場合があります。

※当図面は施工用図面ではありません。プランニングの際にご利用ください。  
 ※当図面に掲載の商品は、2023年7月現在の商品です。  
 また、最新の品番・仕様については、当社営業センターにご確認ください。  
 ※呼出ボタンの設置位置は、幅70mmの製品を想定した場合の寸法です。  
 ※図枠の流用、図面の加工、明細の編集に関して一切責任を負いません。

<b>TOTO</b>		単位 mm	現場番号
製図 渡田	検図 関	日付 23-03-15	尺度 1:30
備考 <HR-5-3>病院トイレプラン5 車いす使用者・全介助 前方ボード(はね上げタイプ) 設置プラン 2000×2200			図番 7720230203603