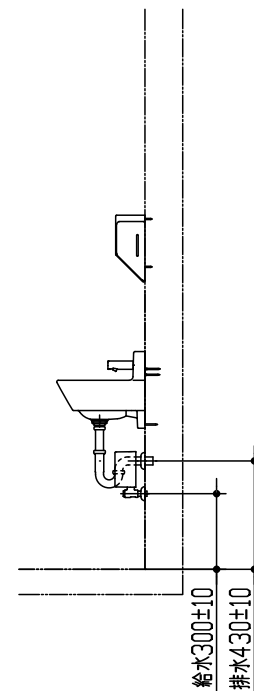
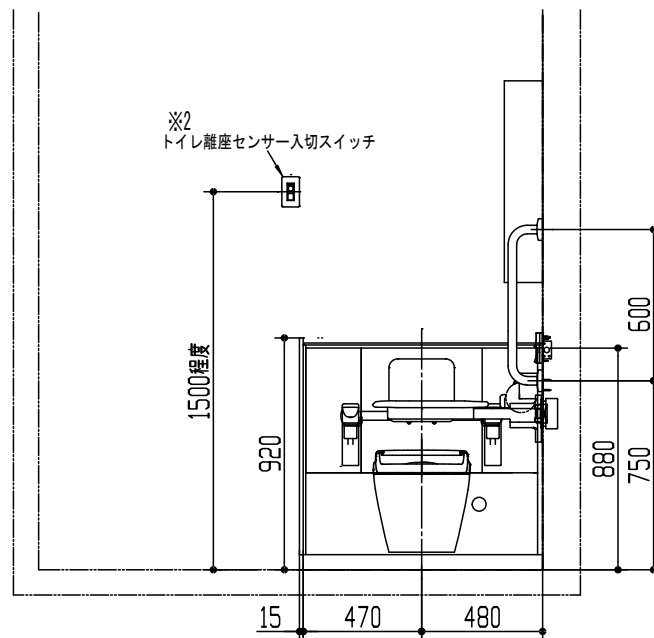
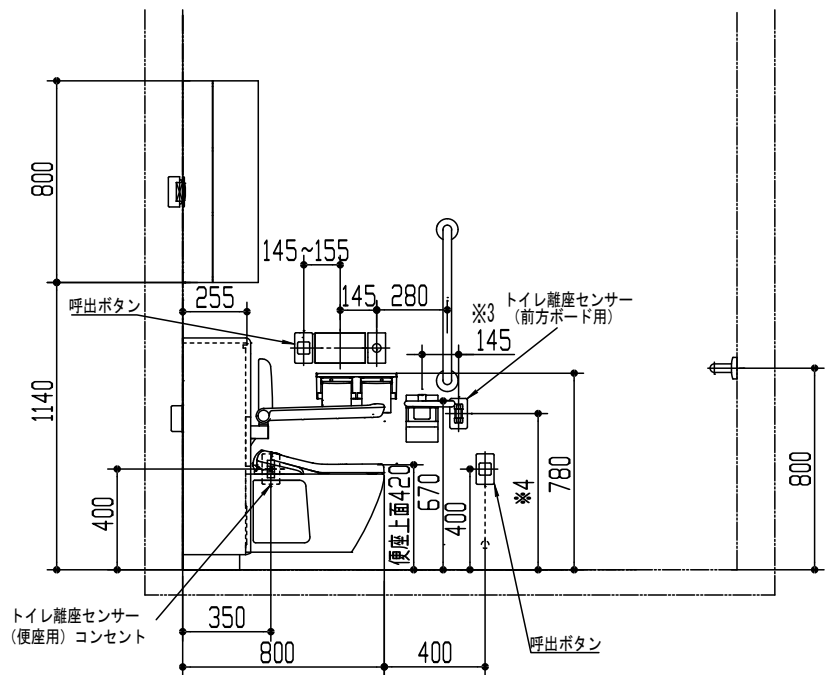
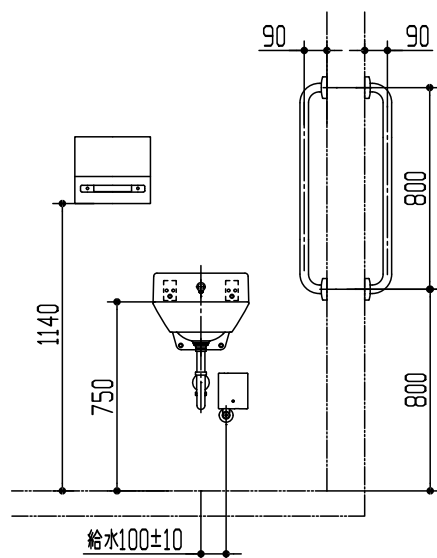


洗面器まわり正面図



※当図面は施工用図面ではありません。プランニングの際にご利用ください。

※当図面に掲載の商品は、2023年12月現在の商品です。

また、最新の品番・仕様については、当社営業センターにご確認ください。

※トイレ離座検知システムの設置の詳細は株式会社ケアコムにご確認ください。

※呼出ボタンの設置位置は、幅70mmの製品を想定した場合の寸法です。

※トイレ離座センサー（便座用）からの配線は、メンテナンスの都合上露出となりますので、ナースコール施工業者に収めをご相談ください。

※3 145（TOTO前方ボード専用取付金具T110D36使用時）専用金具の未使用時は140～190

※4 前方ボードの取付け高さにより変わります。センサーの設置の詳細は株式会社ケアコムにご確認ください。

※図枠の流用、図面の加工、明細の編集に関して一切責任を負いません。

器具明細			
品番	品名	数	
<大便器まわり>			
UACP111WW	アームレスト付壁掛大便器トイレパック	1	
HE35JR	リモコン便器洗浄ユニット	1	
HM10J	リモコンユニットタイル壁用部材	1	
THE24	スイッチボックス	1	
*1 TCF5841P V20	トイレ離座センサー専用ウォッシュレット	1	
EWCS740	前方ボード（スイングタイプ）手すりセット	1	
UTR142	側板	1	
YH702	棚付二連紙巻器	1	
<洗面器まわり>			
LSA125AN	壁掛ハイバック洗面器セット一式	1	
YKT300MN	ペーパータオルホルダー	1	
<アクセサリ・その他>			
T112C6	I型手すり	2	
T112C8	I型手すり	1	
UGW301S	収納キャビネット	1	
<別途ケアコム手配品>			
	トイレ離座センサー（前方ボード用）	1	
	トイレ離座センサー（便座用）コンセントコード付き	1	
*2	トイレ離座センサー入切スイッチ	1	

*1: ケアコム専用品です。

株式会社ケアコムのナースコール以外との接続は出来ません。

*2: 設置位置に関しては、施工主様へご確認願います。

設置例: 便座背面または出入口付近の壁面

(患者さんに目立たない位置であり、看護師さんが押しやすい位置に設置してください。)

※: 商品仕様・施工および建築条件などの詳細は、商品図面、施工説明書、刊行物などをご確認ください。

※: 商品（図面）は、諸般の事情により、予告なく改良、仕様変更などを行う場合があります。

TOTO		単位 mm	現場番号
製図 渡田	検図 関	日付 23-11-10	尺度 1:30
備考 <HR-5-2>病院トイレプラン5 病棟共用車いす患者トイレ向け 車いす使用者・全介助プラン（トイレ離座検知システム・前方ボード（スイング）タイプ） 2000×2200			図番 7720231100259