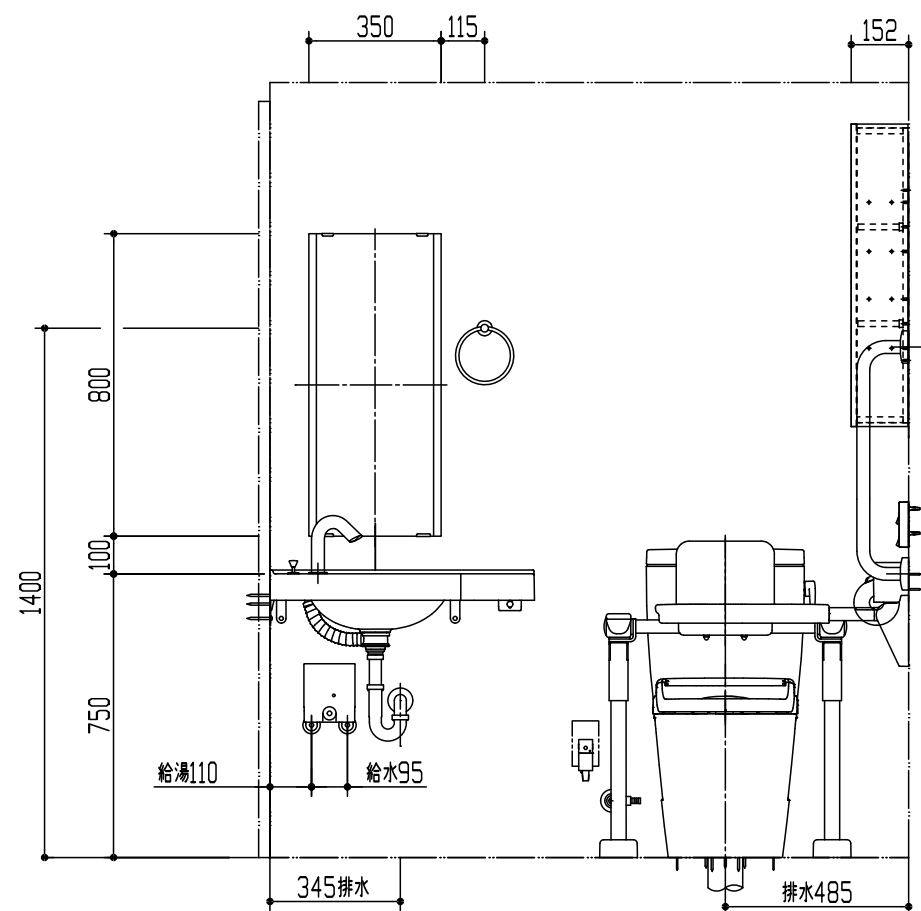
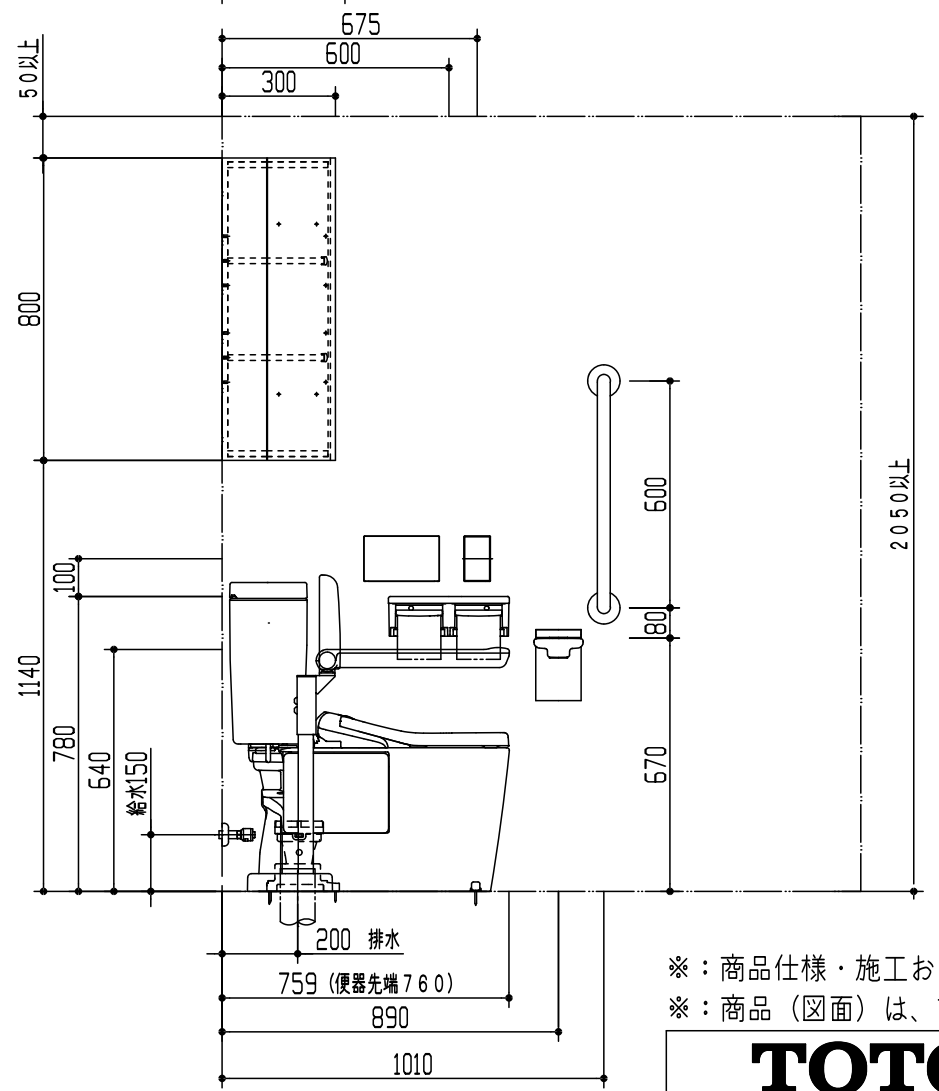
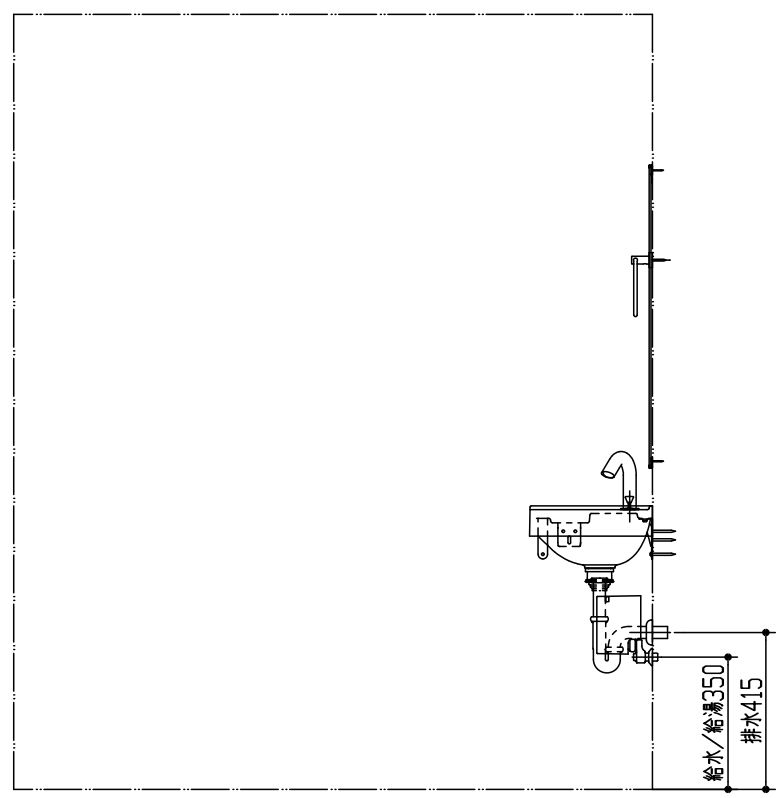


器具明細		
品番	品名	数
CS400B #NW1	床置床排水大便器ピュアレストEX	1
SH400BA #NW1	密結タンク (ピュアレストEX)	1
TCF5841AUP #NW1	ウォシュレットアプリコットP AP2AK	1
EWC782R	トイレ用手すり はね上げタイプ 背もたれ付	1
EWC5720AR	前方ボード (スイングタイプ/I型手すりセット)	1
UGW301S #NW1	コーナー収納キャビネットW	1
YH600FMR #NW1	棚付二連紙巻器	1
MLRB32AAL #NW1	カウンター一体型コーナー洗面器	1
TLE28SS2A	台付自動水栓	1
T7W41	壁排水金具	1
MX60013	固定部材一式	1
YTT405	タオルリング	1
YM3580AC	化粧鏡 (耐食鏡)	1



※この図面は施工用図面ではありません。プランニングの際にご利用ください。  
 ※当プランの関連情報は、「バリアフリーブック/住まい編」をご参照ください。  
 ※当図面に掲載の商品は、2024年6月現在のものです。  
 また、最新の品番・仕様については、当社営業センターにご確認ください。

※：商品仕様・施工および建築条件などの詳細は、商品図面、施工説明書、刊行物などを確認してください。  
 ※：商品（図面）は、諸般の事情により、予告なく改良、仕様変更などを行う場合があります。

<b>TOTO</b>		単位	現場番号
製図	検図	mm	
安田	家村	日付	見積番号
		24-04-18	1:20
備考			図番
車いす使用者 (介助あり) 1坪プラン JR-D-2			7820240403020