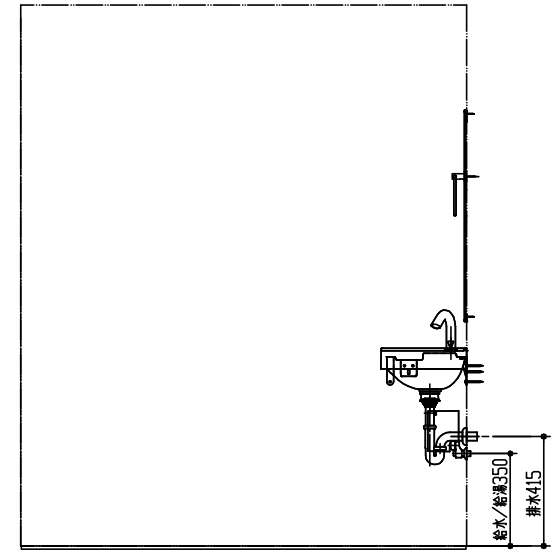
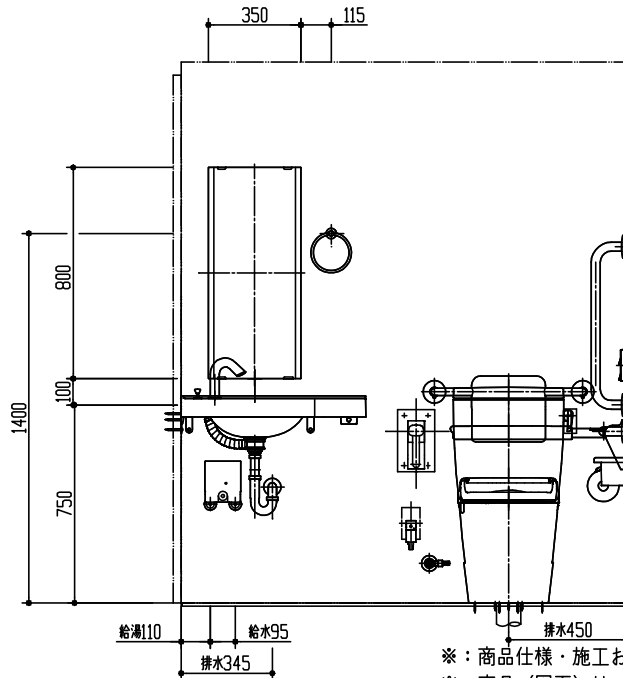


※この図面は施工用図面ではありません。プランニングの際にご利用ください。  
 ※当プランの関連情報は、「バリアフリーブック/住まい編」をご参照ください。  
 ※当図面に掲載の商品は、2024年6月現在のものです。  
 また、最新の品番・仕様については、当社営業センターにご確認ください。



※：商品仕様・施工および建築条件などの詳細は、商品図面、施工説明書、刊行物などを確認してください。  
 ※：商品（図面）は、諸般の事情により、予告なく改良、仕様変更などを行う場合があります。

器具明細			
品番	品名	数	
CS400B #NW1	床置床排水大便器ピュアレストEX	1	
SH400BA #NW1	密結タンク (ピュアレストEX)	1	
TCF5841AUP #NW1	ウォシュレットアプリコットP AP2AK	1	
EWC731#SY	はね上げ手すり (800タイプ)	1	
EWC385CS#SY	背もたれ	1	
YH600FMR #NW1	棚付二連紙巻器	1	
EWCS720BR	前方ポード (はね上げタイプ/【選手すり壁・鏡2本セット】)	1	
MLRB32AAL #NW1	カウンター一体型コーナー洗面器	1	
TLE28SS2A	台付自動水栓	1	
T7W41	壁排水金具	1	
MX60013	固定部材一式	1	
YTT406	タオルリング	1	
YM3580AC	化粧鏡 (耐食鏡)	1	
AGF807#32	トイレフロアJ	1	
AGF850#Q	フローリングセット	1	
AGF851#Q	追加用フローリング	1	

<b>TOTO</b>		単位 mm	現場番号
製図 安田	検図 有久	日付 24-03-11	尺度 1:20
備考 車いす使用者 (介助なし) 1坪プラン2 JR-C-2			図番 7820240301476