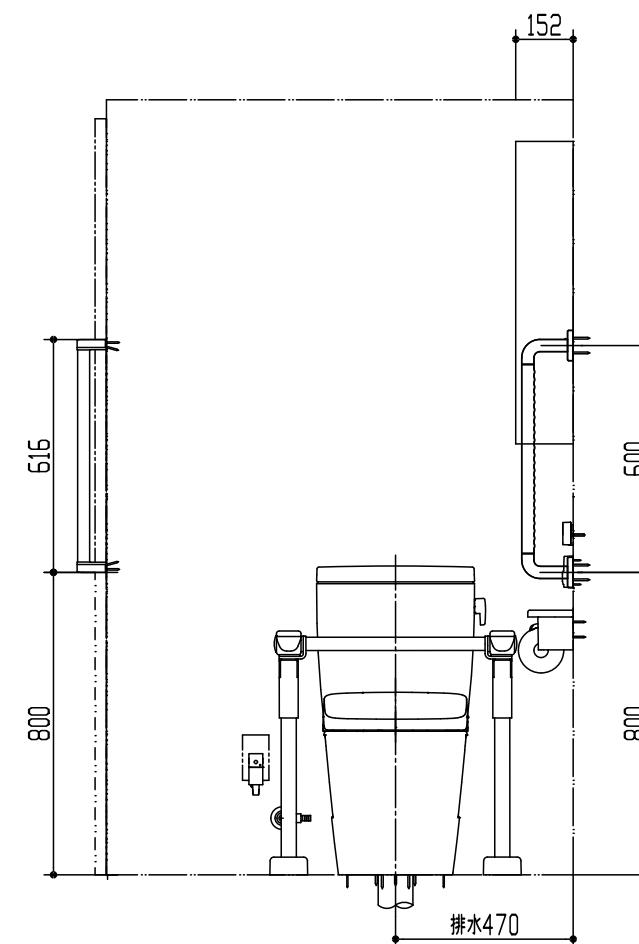
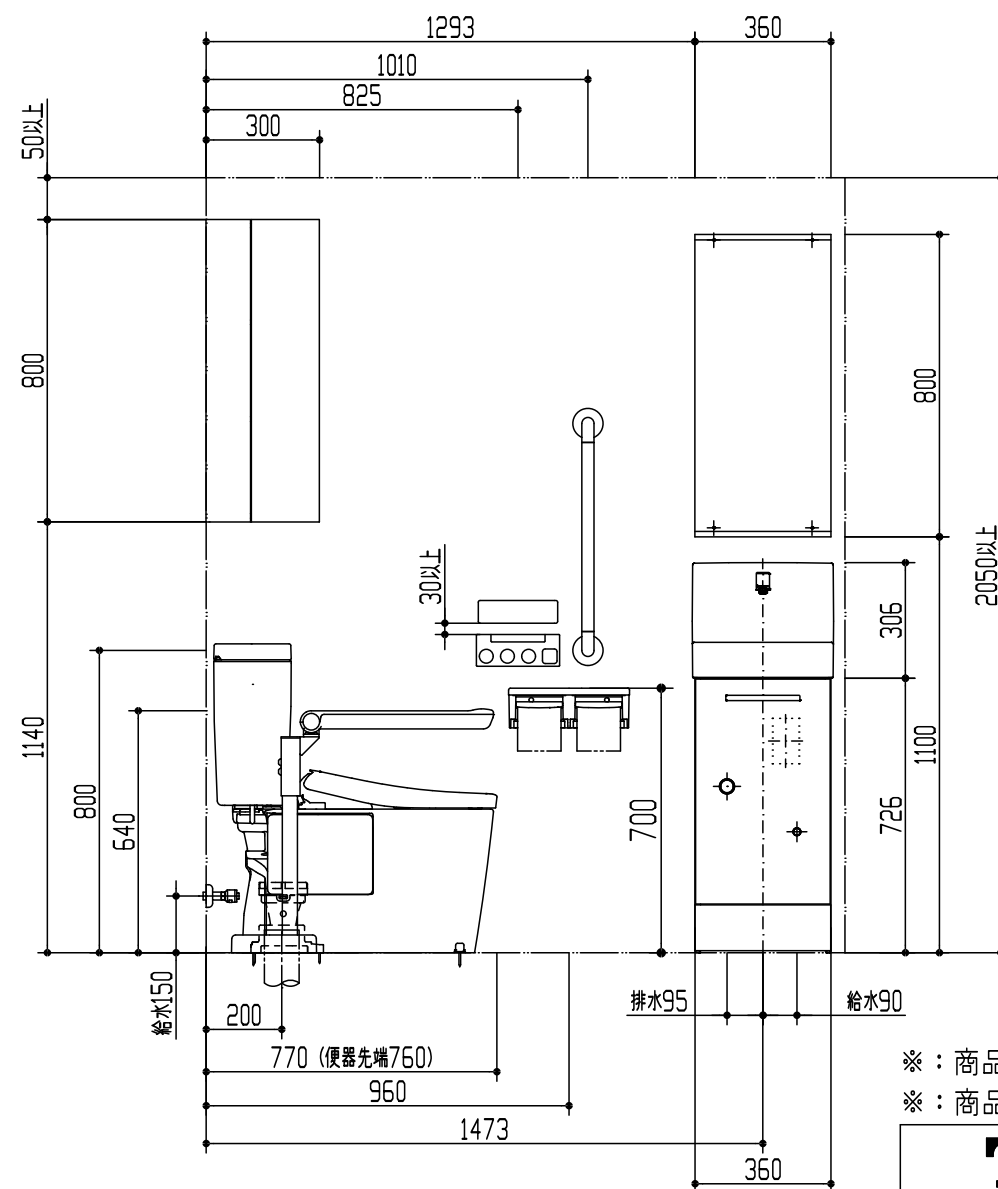
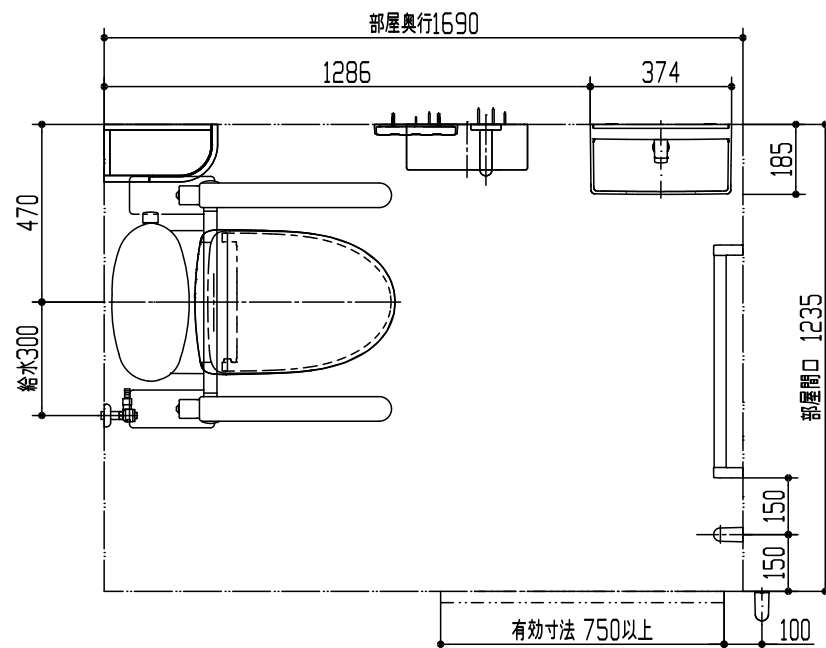


| 器具明細 | | |
|------------------|------------------------|---|
| 品番 | 品名 | 数 |
| CS400B #NW1 | 床置床排水大便器ピュアレストEX | 1 |
| SH400BA #NW1 | 密結タンク (ピュアレストEX) | 1 |
| TCF4744AK #NW1 | ウォシュレットアプリコットF4A | 1 |
| TCA337 #NW1 | らくらくリモコン | 1 |
| YHB603 #EL | 木製手すり I型 | 3 |
| EWC772R | トイレ用手すり はね上げタイプ 背もたれなし | 1 |
| ULRB1RHCN2N2N1HN | コンフォートシリーズ Sサイズ | 1 |
| YH600FMR #NW1 | 棚付二連紙巻器 | 1 |
| UGW301S #NW1 | コーナー収納キャビネットW | 1 |
| TS134GMY6 #SY | インテリア・バー | 1 |



※：商品仕様・施工および建築条件などの詳細は、商品図面、施工説明書、刊行物などをご確認ください。
 ※：商品（図面）は、諸般の事情により、予告なく改良、仕様変更などを行う場合があります。

※この図面は施工用図面ではありません。プランニングの際にご利用ください。
 ※当プランの関連情報は、「バリアフリーブック/住まい編」をご参照ください。
 ※当図面に掲載の商品は、2024年6月現在のものです。
 また、最新の品番・仕様については、当社営業センターにご確認ください。

| | | | |
|--|----------|----------------|---------------------|
| TOTO | | 単位 mm | 現場番号 |
| 製図 安田 | 検図 有久 | 日付 24-03-08 | 尺度 1:20 |
| 備考 手すり・つえ使用者（介助あり） 0.75坪プラン JR-B-1 | | | 図番 7820240301256 |