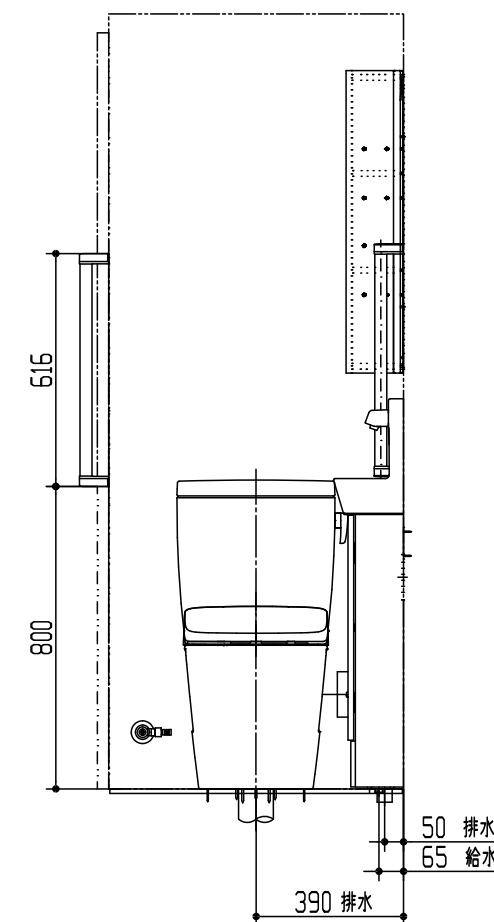
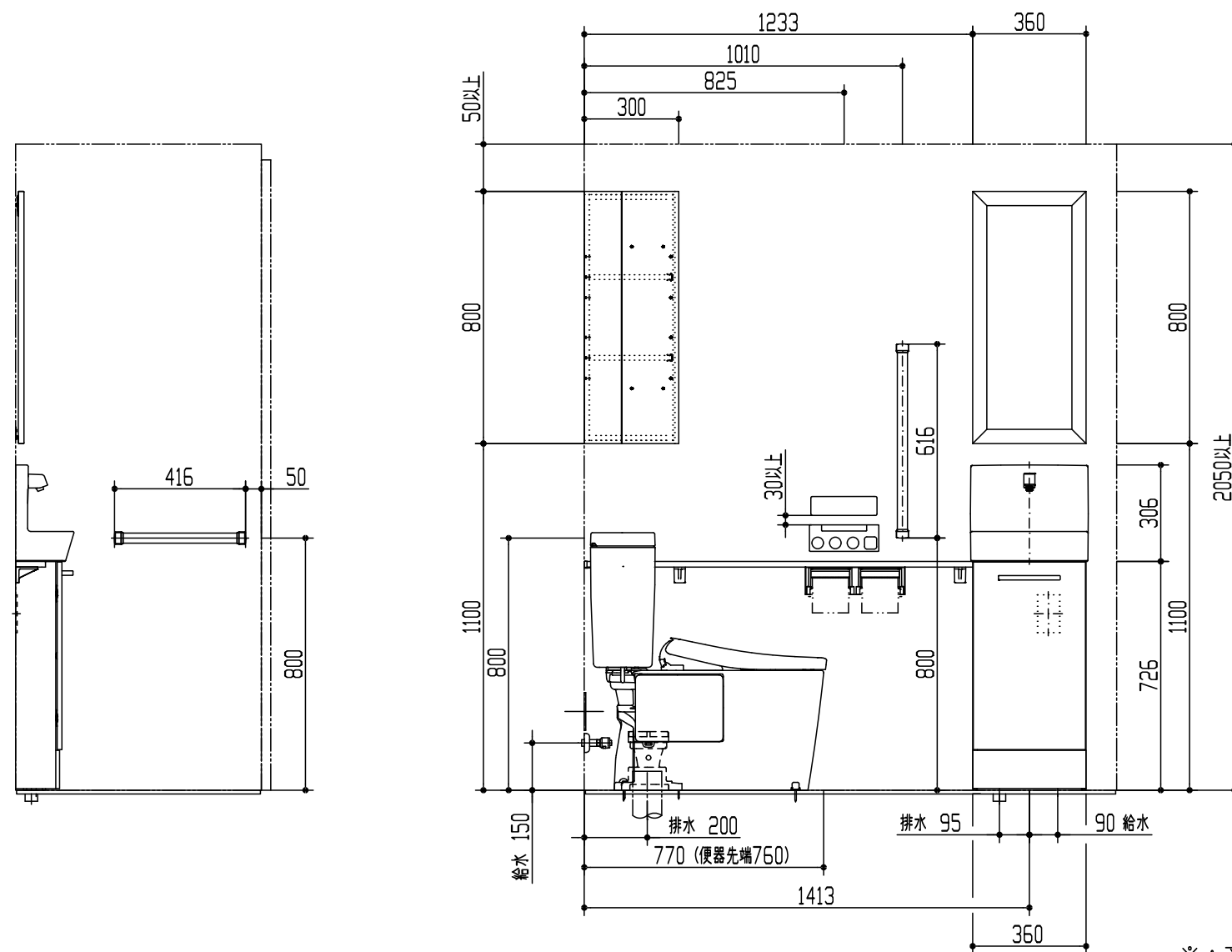


器具明細		
品番	品名	数
CS400B #NW1	床置床排水大便器ピュアレストEX	1
SH400BA #NW1	密結タンク (ピュアレストEX)	1
TCF4744AK #NW1	ウォシュレットアプリコットF4A	1
TCA337 #NW1	らくらくリモコン	1
YHB403 #EL	木製手すり I型	1
YHB603 #EL	木製手すり I型	1
ULRD1RHB1211NIWW	コンフォートシリーズ Sサイズ	1
UGW301S #NW1	収納キャビネット	1
AGF807#32	トイレフロアJ	1
AGF850#Q	フローリングセット	1



※この図面は施工用図面ではありません。プランニングの際にご利用ください。
 ※当プランの関連情報は、「バリアフリーブック/住まい編」をご参照ください。
 ※当図面に掲載の商品は、2024年6月現在のものです。
 また、最新の品番・仕様については、当社営業センターにご確認ください。

※：商品仕様・施工および建築条件などの詳細は、商品図面、施工説明書、刊行物などをご確認ください。
 ※：商品（図面）は、諸般の事情により、予告なく改良、仕様変更などを行う場合があります。

TOTO		単位 mm	現場番号
			見積番号
製図 安田	検図 有久	日付 24-03-08	尺度 1:20
備考 手すり・つえ使用者（介助なし） 0.5坪プラン JR-A-1			図番 7820240301248