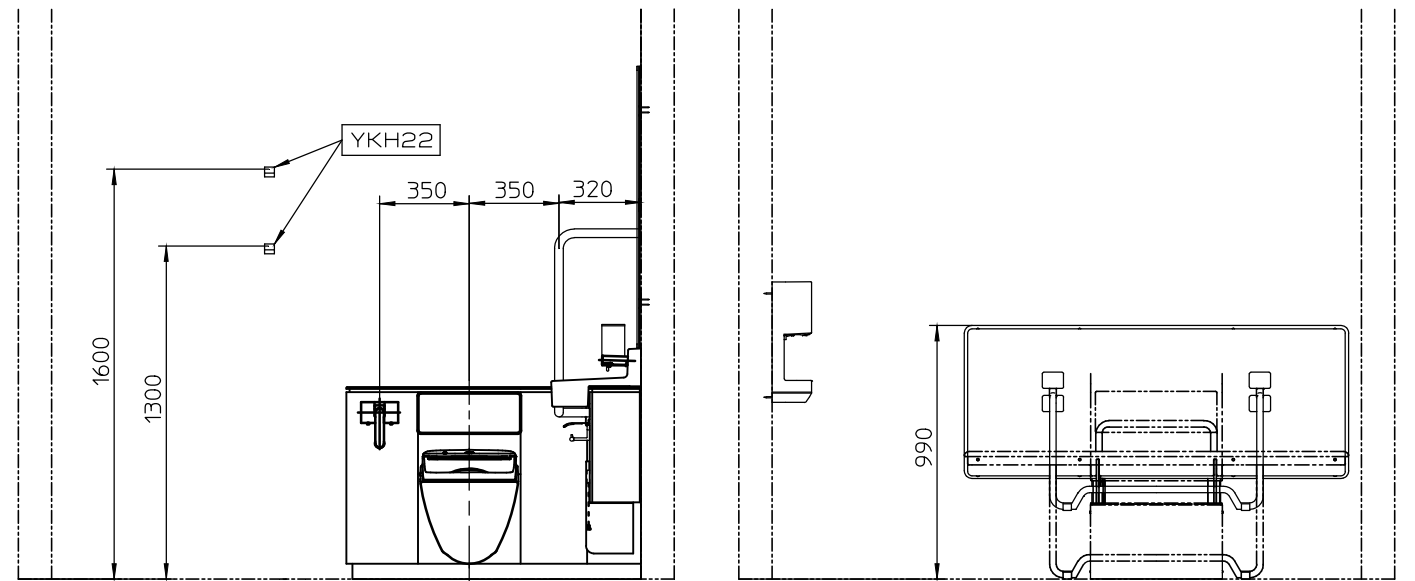
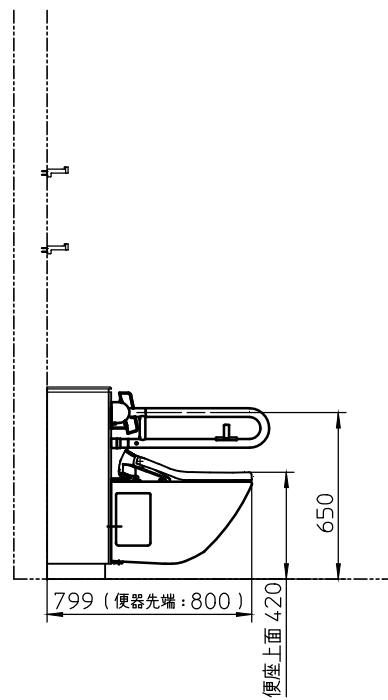
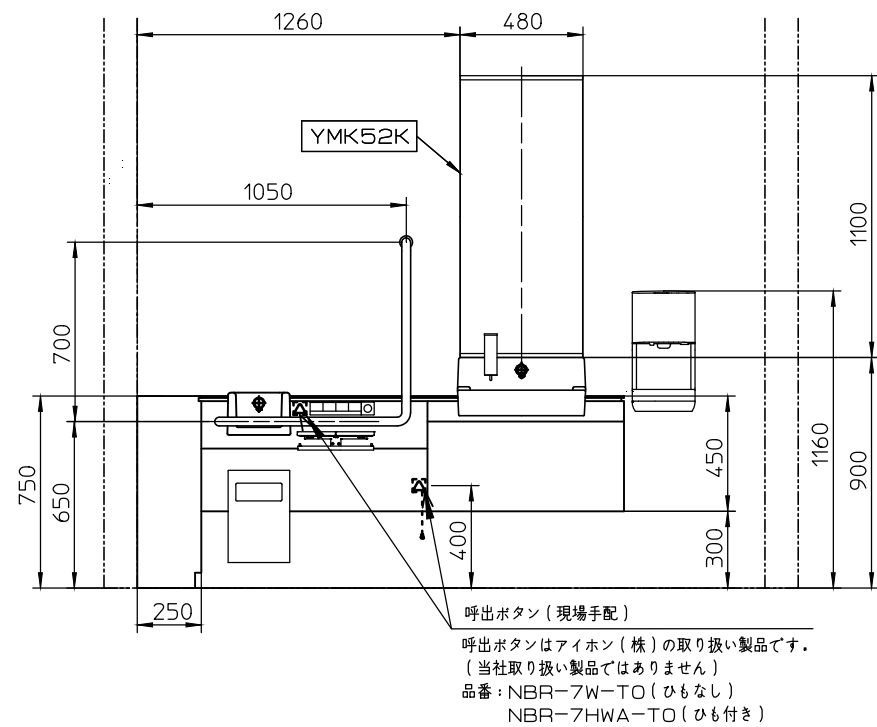
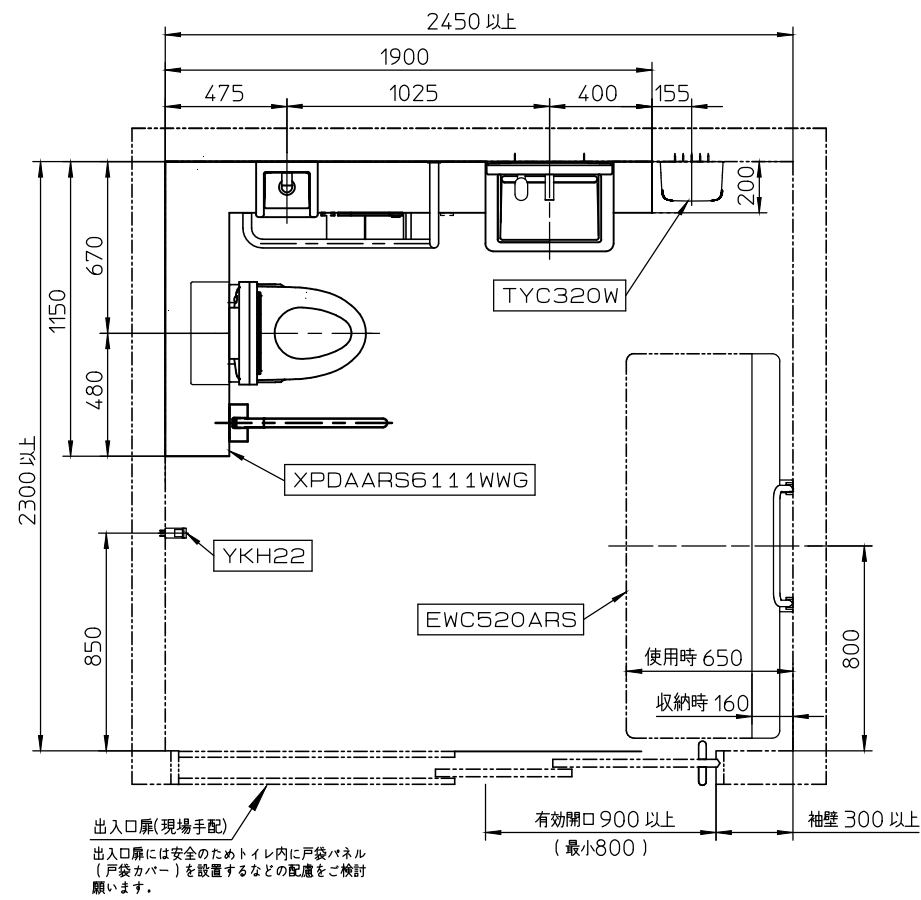


器具明細		
品番	品名	数
XPDAARS6111WWG	フラットカウンター・バリアフリートイレバック	1
YMK52K	化粧鏡	1
EWC520ARS	収納式多目的シート(グリップ付き)	1
YKH22	フック	2
TYC320W	ハンドドライヤー高速タイプ	1



※: 商品(図面)は、諸般の事情により、予告なく改良、仕様変更などを行う場合があります。

<b>TOTO</b>		単位 mm	名称
製図 森山	検図 杉原	日付 22-04-12	尺度 1:30
備考 <Ar-2h-1> 車いす使用者トイレ (標準タイプ1)大型ベッド付き			RESTROOM ITEM 01 フラットカウンター・バリアフリートイレバック
			品番
			図番

※この図面は施工用図面ではありません。プランニングの際にご利用ください。  
※当プランの関連情報は、「バリアフリーブック/パブリックトイレ編」をご参照ください。  
※当図面に掲載の商品は、2022年8月現在のものです。  
また、最新の品番・仕様については、当社営業センターにご確認ください。  
※各商品の詳細につきましては、上記品番の商品図をご確認ください。  
※図様の流用、図面の加工、明細の編集に関して一切責任を負いません。