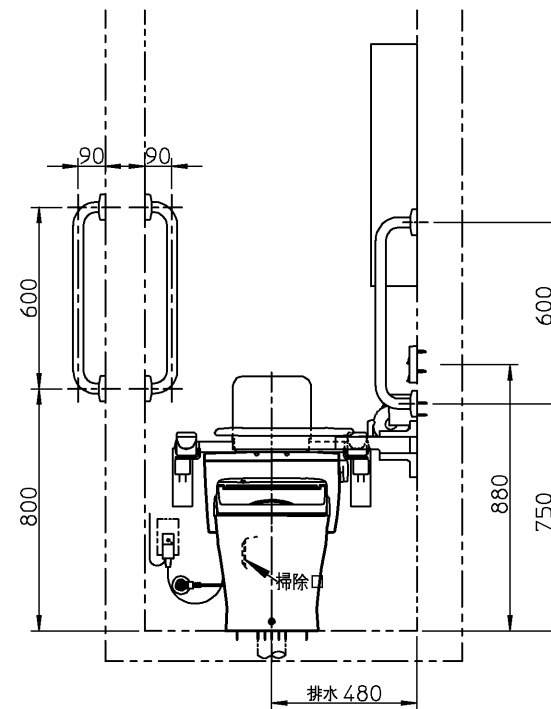


※当図面は施工用図面ではありません。プランニングの際にご利用ください。
 ※当図面に掲載の商品は、2021年8月現在の商品です。
 また、最新の品番・仕様については、当社営業センターにご確認ください。
 ※呼出ボタンの設置位置は、幅70mmの製品を想定した場合の寸法です。
 ※2 ダイケンドアの詳細図は、別シート製品寸法図をご参照ください。
 ※図枠の流用、図面の加工、明細の編集に関して一切責任を負いません。



※：商品（図面）は、諸般の事情により、予告なく改良、仕様変更などを行う場合があります。

TOTO		単位 mm	名称 フラッシュタンク式便器
製図 澁田	検図 杉原	日付 21-04-28	尺度 1:25
備考 <SW-2> 車いす使用者（一部介助）対象プラン （前方ボードスイングタイプ）900×1600			品番 770029721=K001

器具明細		
品番	品名	数

<大便器まわり>

※1	CFS498BLC	掃除口付床置床排水大便器	1
	TCF5840AUPN	ウォシュレットアプリコットP AP2AK	1
	EWC783	トイレ用手すり（はね上げタイプ・背もたれ付）	1
	EWCS740	前方ボード（スイングタイプ/工型手すりセット）	1
	YH702	棚付二連紙巻器	1

<アクセサリ-その他>

	T112C6	I型手すり	2
	UGW301S	コーナー収納キャビネット（ワイドタイプ）	1
※2		ひきドア（ダイケン製）	

※1：CFS498BLCの内訳

	CS498BLC	掃除口付床置床排水大便器	1
	SP498BAY	フラッシュタンク	1
	HP498	床排水ソケット	1

※1：75/100鉛管接続の場合（追加部材）

	T90SW75	床排水ソケット（75mm鉛管用）	1
	T90SW100	床排水ソケット（100mm鉛管用）	1