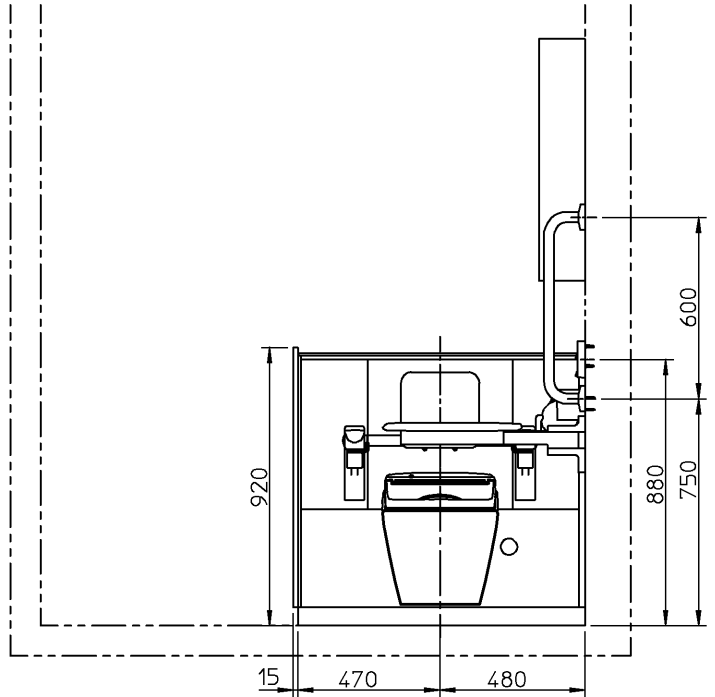
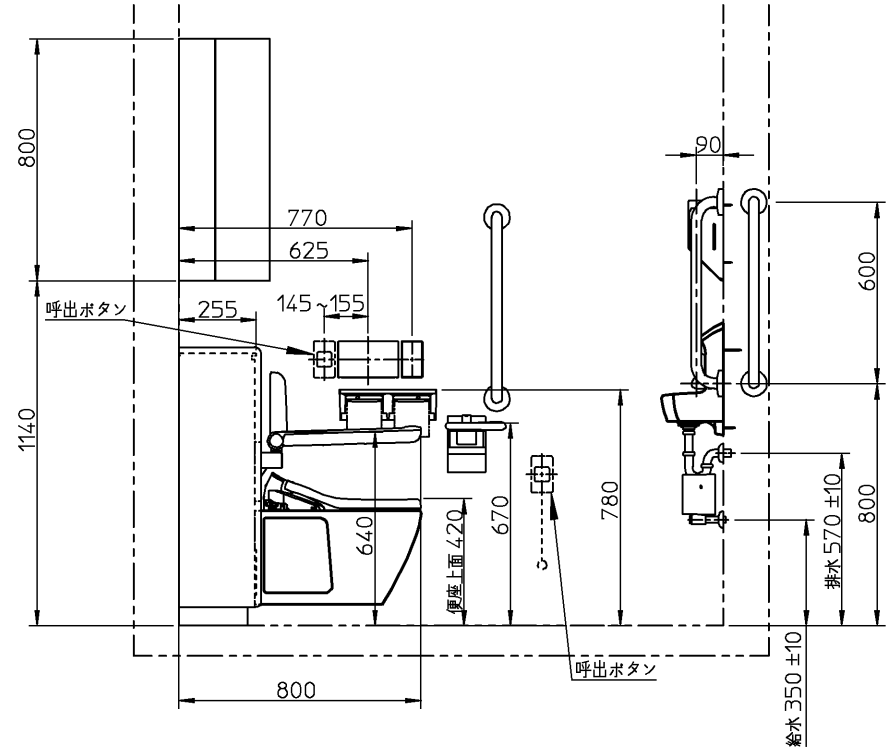
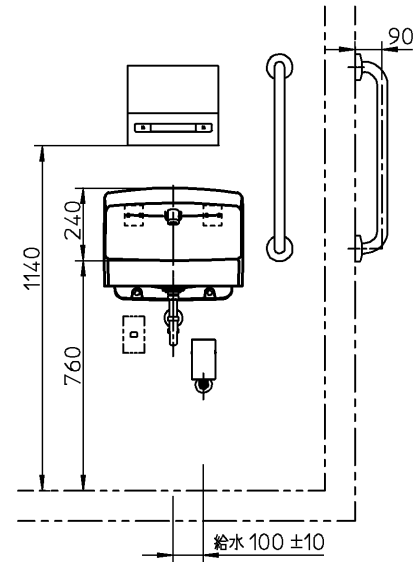


手洗器正面図



器具明細		
品番	品名	数

<大便器まわり>

UACP111WW	アームレスト付壁掛大便器トイレバック	1
TCF5840AUPN	ウォシュレットアプリコットP AP2AK	1
※1 EWCS740	前方ボード(スイングタイプ/I型手すりセット)	1
UTR142	側板	1
YH702	棚付二連紙巻器	1

<手洗器まわり>

※2 LSE870APR	手洗器・自動水栓一式	1
YKT300MN	ペーパータオルホルダー	1

<アクセサリ・その他>

T112C6	I型手すり	2
T112C8	I型手すり	1
UGW301S	コーナー収納キャビネット(ワイドタイプ)	1

※1: EWCS740の内訳

EWC740	前方ボード(スイングタイプ)	1
T112CM6	I型手すり(樹脂被覆タイプ)	1

※2: LSE870APRの内訳

L870A	手洗器	1
TEL592AR	自動水栓	1
TL60NP	排水金具	1
T9N	バックハンガー	1
TA3N	木ねじ	2

※当図面は施工用図面ではありません。プランニングの際にご利用ください。
 ※当図面に掲載の商品は、2021年8月現在の商品です。
 また、最新の品番・仕様については、当社営業センターにご確認ください。
 ※呼出ボタンの設置位置は、幅70mmの製品を想定した場合の寸法です。
 ※図枠の流用、図面の加工、明細の編集に関して一切責任を負いません。

※: 商品(図面)は、諸般の事情により、予告なく改良、仕様変更などを行う場合があります。

TOTO		単位	名称
製図	検図	mm	アームレスト付壁掛大便器トイレバック
淀田	杉原	日付	品番
		21-04-21	770029712=K001
備考	<SR-7-1>高齢者施設トイレプラン7 車いす使用者(全介助)対象プラン 1800×1800		図番