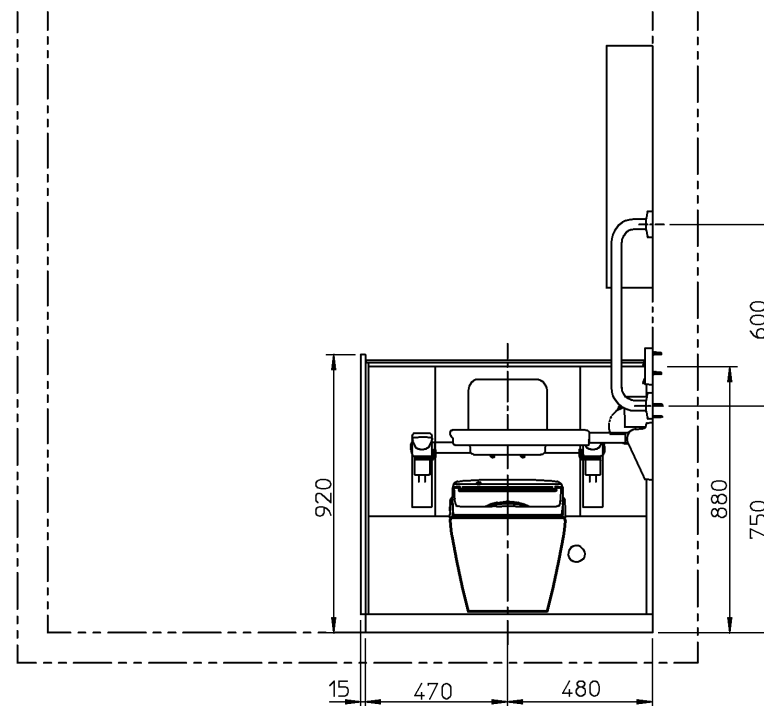
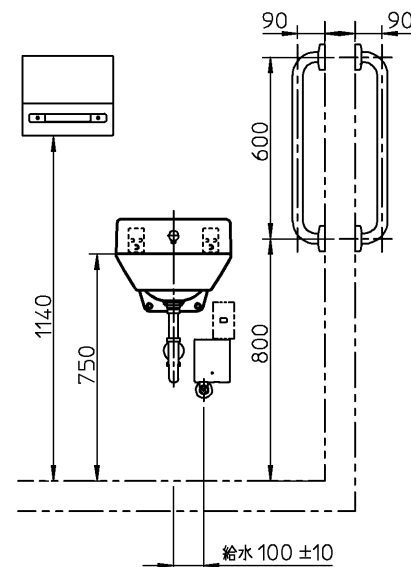


洗面器正面図



器具明細		
品番	品名	数

<大便器まわり>

UACP111WW	アームレスト付壁掛大便器トイレバック	1
TCF5840AUPN	ウォシュレットアプリコットP AP2AK	1
※1 EWCS720AR	前方ボード(はね上げタイプ/I型手すりセット)	1
UTR142	側板	1
YH702	棚付二連紙巻器	1

<洗面器まわり>

※2 LSA125AN	壁掛ハイバック洗面器セット一式	1
YKT300MN	ペーパータオルホルダー	1

<アクセサリ・その他>

T112C5	I型手すり	1
T112C6	I型手すり	2
T112C8	I型手すり	1
UGW301S	コーナー収納キャビネット	1

※1: EWCS720ARの内訳

EWCS720R	前方ボード(はね上げタイプ)	1
T112CM6	I型手すり(樹脂被覆タイプ)	1

※2: LSA125ANの内訳

LS125D	壁掛ハイバック洗面器	1
TENA125A	壁付自動水栓	1
T6PM16	壁排水金具	1
TL125D	バックハンガー	1

※2: 塩ビ管および鋼管接続の場合(追加部材)

TH500P32	排水配管用アダプター(塩ビ管用カバー付)	1
TH500-32R	排水配管用アダプター(鋼管用カバー付)	1

※当図面は施工用図面ではありません。プランニングの際にご利用ください。
 ※当図面に掲載の商品は、2021年8月現在の商品です。
 また、最新の品番・仕様については、当社営業センターにご確認ください。
 ※呼出ボタンの設置位置は、幅70mmの製品を想定した場合の寸法です。
 ※図枠の流用、図面の加工、明細の編集に関して一切責任を負いません。

※: 商品(図面)は、諸般の事情により、予告なく改良、仕様変更などを行う場合があります。

TOTO		単位 mm	名称 アームレスト付壁掛大便器トイレバック
製図 遊田	検図 杉原	日付 21-04-16	尺度 1:25
備考 <HR-5-3>病院トイレプラン5 車いす使用者・全介助(前方ボード付)プラン 前方ボード(はね上げタイプ)2000×2000			品番 770029687=K001