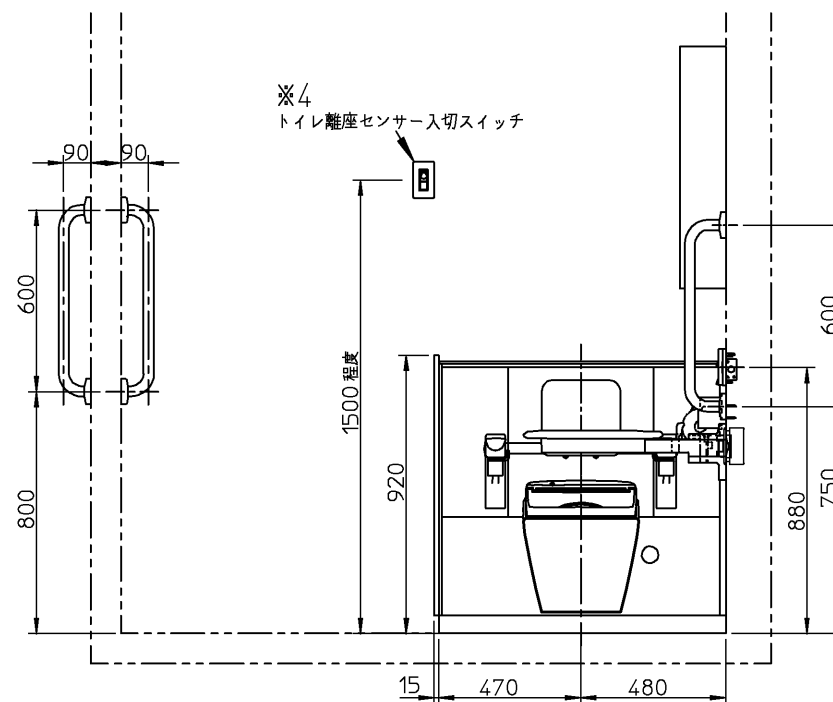
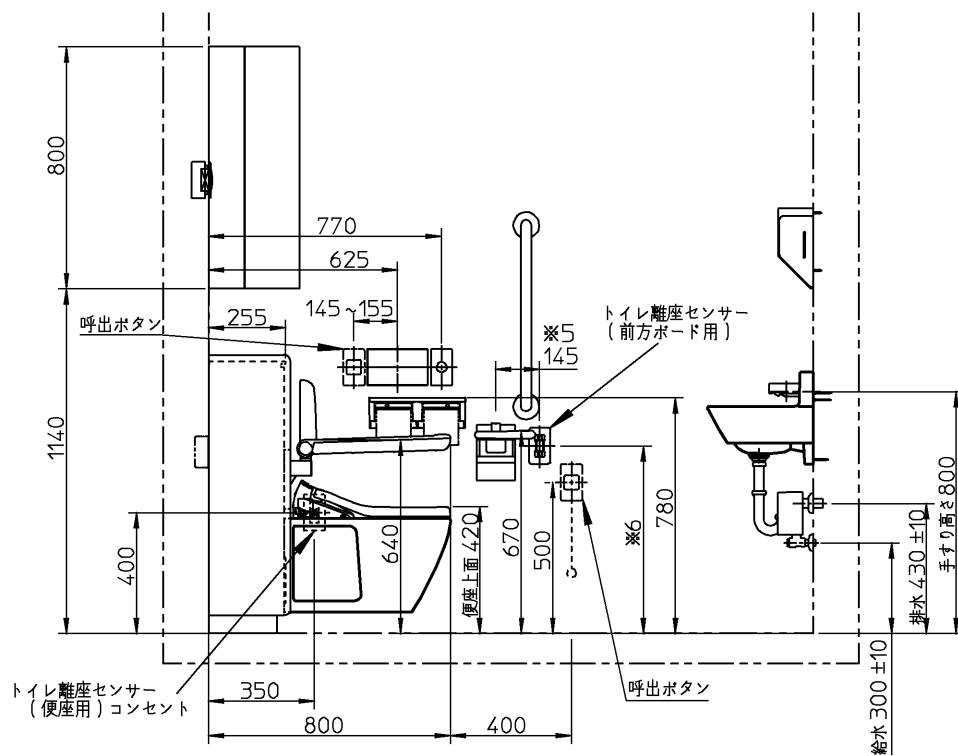
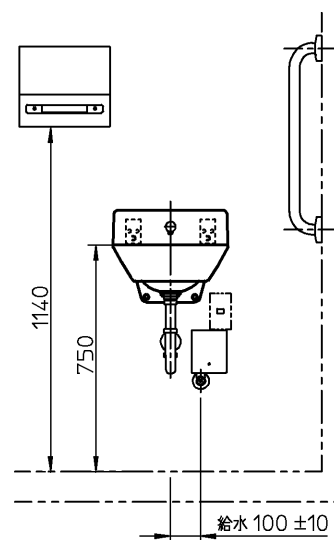


洗面器正面図



※当図面は施工用図面ではありません。プランニングの際にご利用ください。  
 ※当図面に掲載の商品は、2021年8月現在の商品です。  
 また、最新の品番・仕様については、当社営業センターにご確認ください。  
 ※トイレ離座検知システムの設置の詳細は株式会社ケアコムにご確認ください。  
 ※呼出ボタンの設置位置は、幅70mmの製品を想定した場合の寸法です。  
 ※トイレ離座センサー（便座用）からの配線は、メンテナンスの都合上露出となりますので、ナースコール施工業者に取めをご相談ください。  
 ※5 145（TOTO前方ボード専用取付金具T110D36使用時）専用金具の未使用時は140～190  
 ※6 前方ボードの取付け高さにより変わります。センサーの設置の詳細は株式会社ケアコムにご確認ください。  
 ※図枠の流用、図面の加工、明細の編集に関して一切責任を負いません。

器具明細		
品番	品名	数
<大便器まわり>		
UACP111WW	アームレスト付壁掛大便器トイレバック	1
HE35JR	リモコン便器洗浄ユニット	1
HM10J	湿式・乾式 タイル壁用部材	1
THE24	スイッチボックス	1
※1 TCF5840PN V20	トイレ離座センサー専用ウォッシュレット	1
※2 EWCS740	前方ボード（スイングタイプ/工型手すりセット）	1
UTR142	側板	1
YH702	棚付二連紙巻器	1

<洗面器まわり>		
※3 LSA125AN	壁掛ハイバック洗面器セット一式	1
YKT300MN	ペーパータオルホルダー	1
<アクセサリ・その他>		
T112C6	I型手すり	2
T112C8	I型手すり	1
UGW301S	コーナー収納キャビネット（ワイドタイプ）	1

<別途ケアコム手配品>		
	トイレ離座センサー（前方ボード用）	1
	トイレ離座センサー（便座用）コンセントコード付	1
※4	トイレ離座センサー入切スイッチ	1

※1：ケアコム専用品です。  
株式会社ケアコムのナースコール以外との接続は出来ません。

※2：EWCS740の内訳

EWCS740	前方ボード（スイングタイプ）	1
T112CM6	I型手すり（樹脂被覆タイプ）	1

※3：LSA125ANの内訳

LS125D	壁掛ハイバック洗面器	1
TL125D	バックハンガー	1
TENA125A	壁付自動水栓	1
T6PM16	壁排水金具	1

※3：塩ビ管および銅管接続の場合（追加部材）

TH500P32	排水配管用アダプター（塩ビ管用カバー付）	1
TH500-32R	排水配管用アダプター（銅管用カバー付）	1

※4：設置位置に関しては、施工主様へご確認願います。  
 設置例：便座背面または出入口付近の壁面  
 （患者さんに目立たない位置であり、看護師さんが押しやすい位置に設置してください。）

※：商品（図面）は、諸般の事情により、予告なく改良、仕様変更などを行う場合があります。

TOTO		単位	名称
製図	検図	mm	
遊田	杉原	日付	アームレスト付壁掛大便器トイレバック
		21-04-16	
		尺度	品番
		1:25	
備考 <HR-5-2>病院トイレプラン5 車いす使用者・全介助プラン（トイレ離座検知システム・前方ボード（スイング）タイプ） 2000×2000			図番
			770029686=K001