

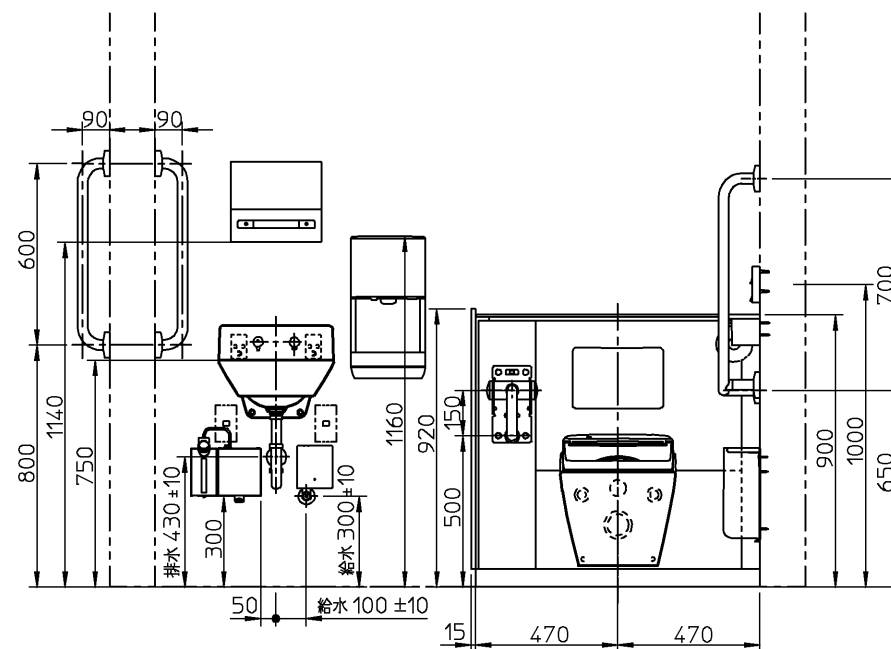
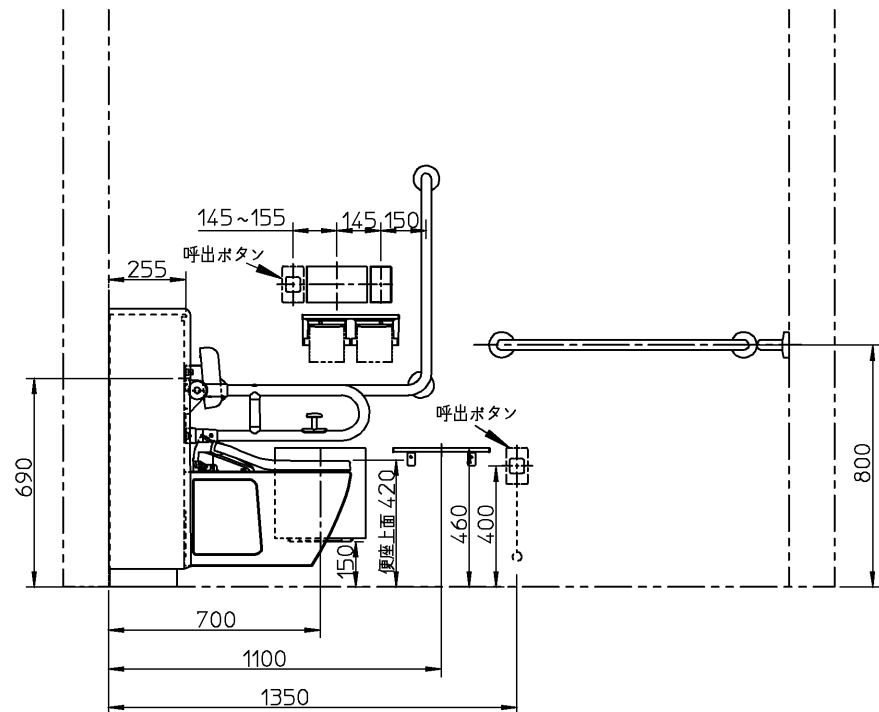
器具明細		
品番	品名	数
※1 UAXC3CS1	壁掛大便器セット・フラッシュタンク式	1
TCF5840AUPN	ウォシュレットアプリコットP AP2AK	1
TH484 V3	アングル形止水栓	1
T112CL10	L型手すり	1
T112HK6R	はね上げ手すり	1
EWC371TS	背もたれ	1
UACN42L511W	壁掛大便器用点検口付ライニング	1
UTR142	側板	1
YH702	棚付二連紙巻器	1
YKB104	チャームボックス	1
YKH402R	棚	1

<洗面器まわり>

※2 LSA125AC	壁掛ハイバック洗面器セット一式	1
YKT300MN	ペーパータオルホルダー	1
TYC320W	ハンドドライヤー高速タイプ	1

<その他>

T112C8	I型手すり	1
T112C6	I型手すり	2
※3 イージーオーダー対応	I型手すり(1500サイズ)	1



※1: UAXC3CS1の内訳

CS530P	壁掛壁排水大便器	1
SP530BA	フラッシュタンク	1
UTR865	壁掛大便器スタンド	1
UTR316C	単独排水管継手(掃除口付)	1

※2: LSA125ACの内訳

LS125DM	壁掛ハイバック洗面器	1
TL125D	バックハンガー	1
TENA125A	壁付自動水栓	1
T6PM16	壁排水金具	1
TLK06001J	自動水石けん供給栓(スバウト部)	1
TLK01104JA	自動水石けん供給栓(機能部)	1

※2: 塩ビ管および鋼管接続の場合(追加部材)

TH500P32	排水配管用アダプター(塩ビ管用カバー付)	1
TH500-32R	排水配管用アダプター(鋼管用カバー付)	1

※当図面は施工用図面ではありません。プランニングの際にご利用ください。
 ※当図面に掲載の商品は、2021年8月現在の商品です。
 また、最新の品番・仕様については、当社営業センターにご確認ください。
 ※呼出ボタンの設置位置は、幅70mmの製品を想定した場合の寸法です。
 ※3 イージーオーダーにてご注文ください。
 ※図枠の流用、図面の加工、明細の編集に関して一切責任を負いません。

※: 商品(図面)は、諸般の事情により、予告なく改良、仕様変更などを行う場合があります。

TOTO		単位 mm	名称 壁掛大便器セット・フラッシュタンク式
製図 澁田	検図 杉原	日付 21-04-15	尺度 1:25
備考 <HR-4-1>病院トイレプラン4 車いす使用者トイレプラン 2000×2250			品番 770029684=K001