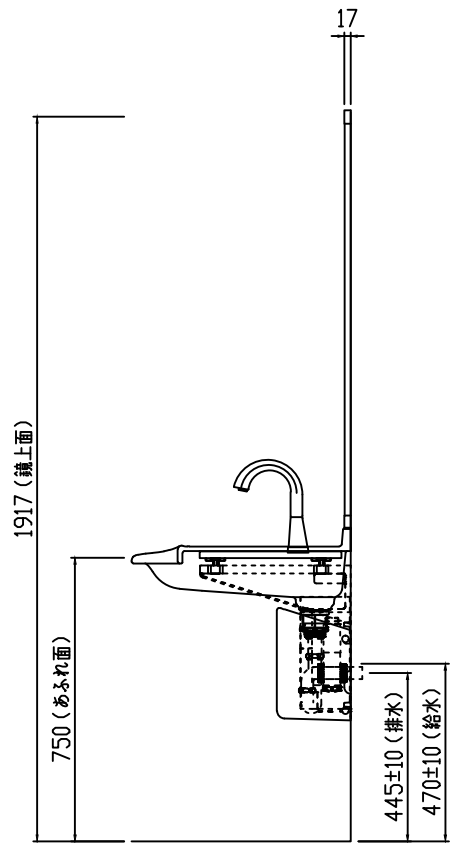
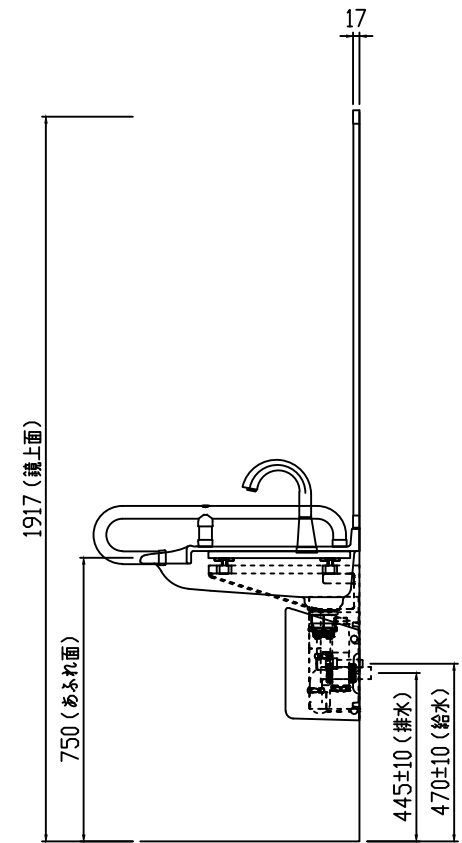


工事情報

- ※ 給水接続は、R1/2
- ※ 排水管は、管径φ32
- ※ 壁補強の詳細は、専用カタログ・設計施工資料集を参照ください
- ※ 壁との隙間コーキング及び、壁面の防水仕上げは別途工事
- ※ 電気温水器施工要領は、専用カタログ・設計施工資料集を参照ください
- ※ 電気温水器の電源は、コンセントを別途手配、工事のこと  
電源コンセントは、給水管などの結露水や使用時の水はねが電源プラグ・コンセントにかからないよう、配慮ください。火災や感電の原因となります。
- ※ 配管別に下記必要部材を別途手配してください  
32A鋼管 (R1 1/4) の場合、T1122R (ソケット) ・WN87319 (排水穴用化粧蓋) を別途手配してください  
40塩ビ管 (VP/VU) の場合、T1122P (排水配管用アダプター) ・WN87319 (排水穴用化粧蓋) を別途手配してください (40塩ビ管は、乾式工法にかぎります)
- ※ 手すりの取付は現場取付
- ※ 大型鏡は全高+20mmの壁固定金具取付スペースが必要です



商品リスト

品番	品名	個数
MLHML2000MC#NW11Z	マーブライトカウンター	1
RECK03B1S84GK	自動水栓一体形電気温水器	2
MX548P	排水金具	2
TL347CU	止水栓	2
RHE436-35N	連結管	2
MX60044	配管カバー	2
M9P40A	ブラケット	3
M924S #NW1	手すり	2
MMA5A2000A 1100W	フリーサイズ大型鏡 (一般鏡)	1

製品情報

- ※ カウンター の色: ホワイト
- ※ 洗面器 の色: ホワイト
- ※ 手すり の色: ホワイト
- ※ 配管カバー の色: ホワイト
- ※ オーバーフロー無し
- ※ 排水金具は、金属製

※ 商品(図面)は、諸般の事情により、予告なく改良、仕様変更などを行なう場合があります。  
 ※ 当図面に掲載の商品は、2019年2月現在のものです。  
 また、最新の品番・仕様につきましては、当社営業センターにご確認ください。

<b>TOTO</b>		単位 mm	名称 <SL-3>
製図 101	検図	日付	高齢者施設洗面所プラン3
矢野	松江	18.12.17	車いす使用者(全介助)対象 (連立設置)プラン
備考		尺度 1:20	品番