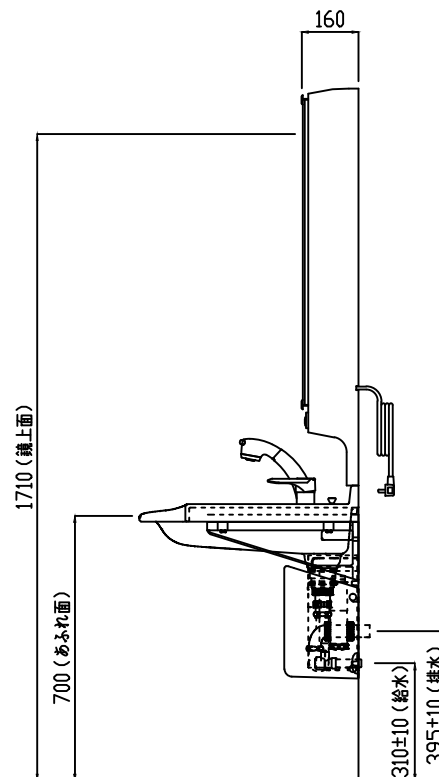


製品情報

- ※ カウンター の色：ホワイト
- ※ 洗面器 の色：ホワイト
- ※ 配管カバー の色：ホワイト
- ※ シングルレバー混合栓TL389EFと電気温水器REWF03セットの場合、給水には最低必要水圧0.1MPa（流動時）以上を確保ください
- ※ 洗髪用途では流量不足、湯切れの恐れがあるためご使用いただけません
- ※ 手洗い、洗顔、ボウル清掃等用途でご使用ください
- ※ オーバーフロー有り
- ※ 電気温水器仕様は、専用カタログ・設計施工資料集を参照ください
- ※ 排水金具は、金属製
- ※ 化粧鏡の照明は、ベーシックLED照明（9.5W）
- ※ コンセント許容電力（合計1200W迄）
- ※ 化粧鏡の電源コード（VFF）長さ2.5m
（電源コード取り出し位置によって、コードの有効長さが異なりますので施工説明書にてご確認ください）



商品リスト

品番	品名	個数
MVHGH0900A #NW1	マーブライトカウンター	1
TL389EF	シングルレバー混合栓（エコシングル・ホース付き）	1
REWF03B1SM	電気温水器・金具一式	1
RHE436-60	連結管	1
RHE622N	L継手	1
MX60022P	排水金具（Pトラップ）	1
TL347CU	止水栓	1
MX60044	配管カバー	1
M9P40A	ブラケット	2
MMHF090G2GEH1G	収納付き二面鏡	1

工事情報

- ※ 給水接続は、R1/2
- ※ 排水接続管径φ32
- ※ 壁補強の詳細は、専用カタログ・設計施工資料集を参照ください
- ※ 壁との隙間コーキング及び壁面の防水仕上げは別途工事
- ※ 電気温水器施工要領は、専用カタログ・設計施工資料集を参照ください
- ※ 電気温水器の電源は、コンセントを別途手配、工事のこと
電源コンセントは、給水管などの結露水や使用時の水はねが電源プラグ・コンセントにかからないよう、配慮ください。火災や感電の原因となります
- ※ 配管別に下記必要部材を別途手配してください
40塩ビ管（VP/VU）の場合、T1122P（排水配管用アダプター）・WN87319（排水穴用化粧蓋）を別途手配してください
（40塩ビ管は、乾式工法にかぎります）
- ※ 木ねじ位置に固定用木棧（巾90×厚み30）または、全面に厚み12mm以上のJAS規格品の合板を入れてください（別途工事）
- ※ 木棧の耐荷重1.96KN/m
- ※ 化粧鏡の電源接続が直結配線の場合は、電源ケーブルを壁面より300mm以上取り出してください（別途手配工事）
- ※ 化粧鏡の取付は、現場対応願います

- ※ 商品(図面)は、諸般の事情により、予告なく改良、仕様変更などを行なう場合があります。
- ※ 当図面に掲載の商品は、2019年2月現在のものです。
また、最新の品番・仕様につきましては、当社営業センターにご確認ください。

TOTO		単位 mm	名称 <SL-2-3> 高齢者施設洗面所プラン2 車いす使用者(全介助)対象プラン ブラケットタイプ
製図 101	検図	日付	品番
矢野	松江	18.12.17	
備考			
		尺度	
		1:20	