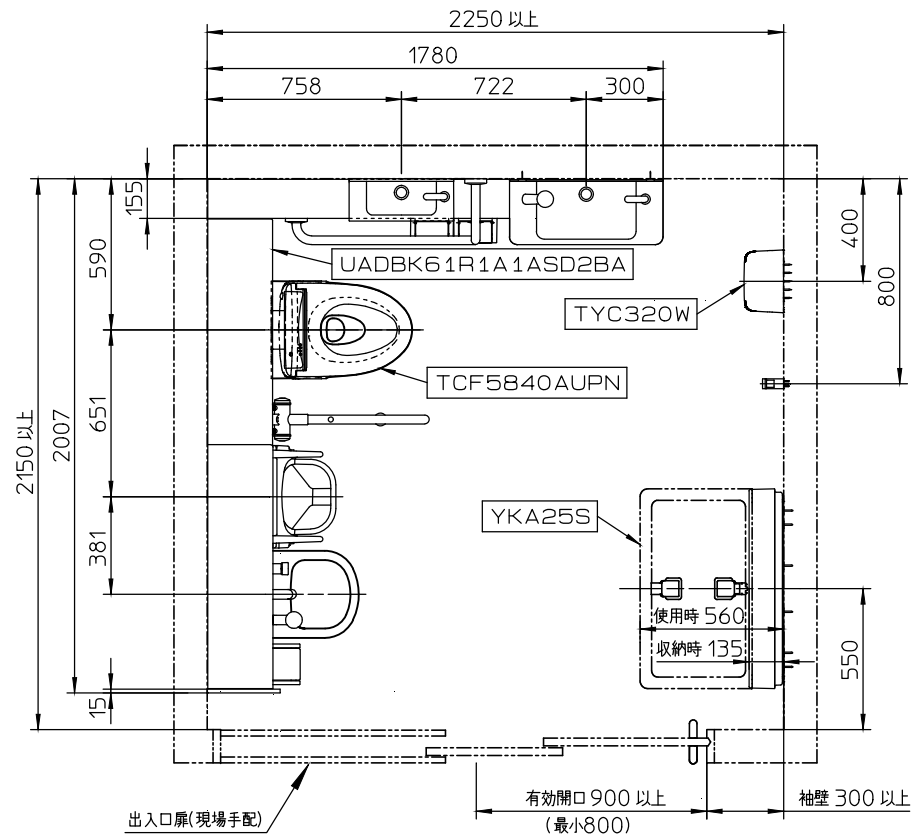
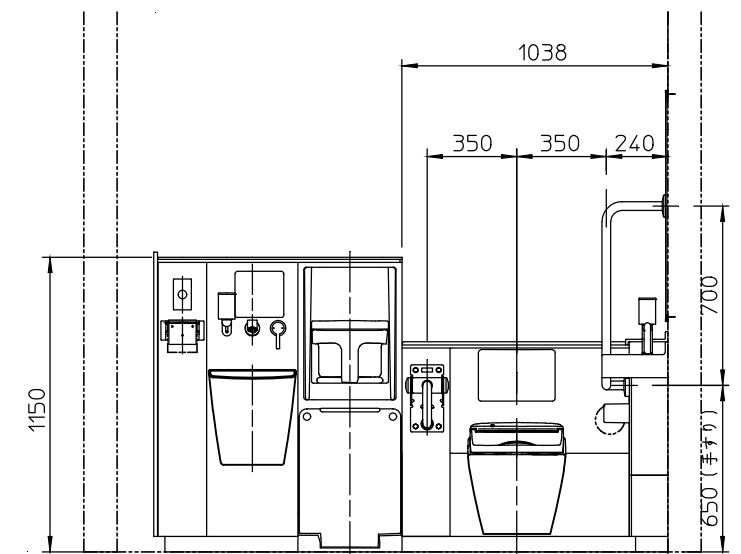
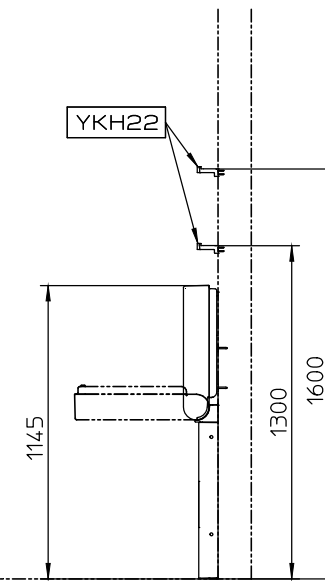
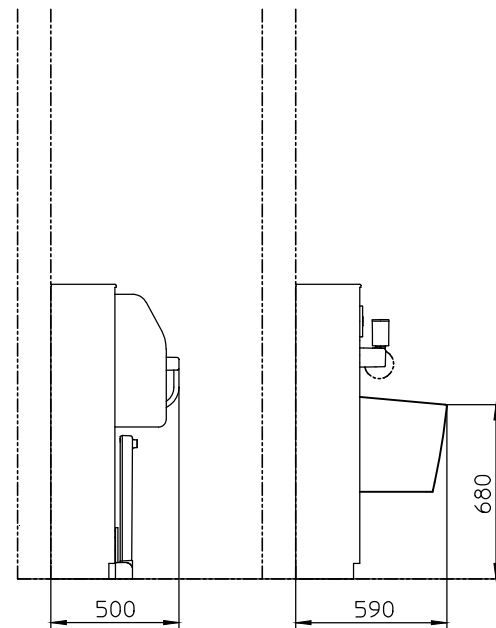
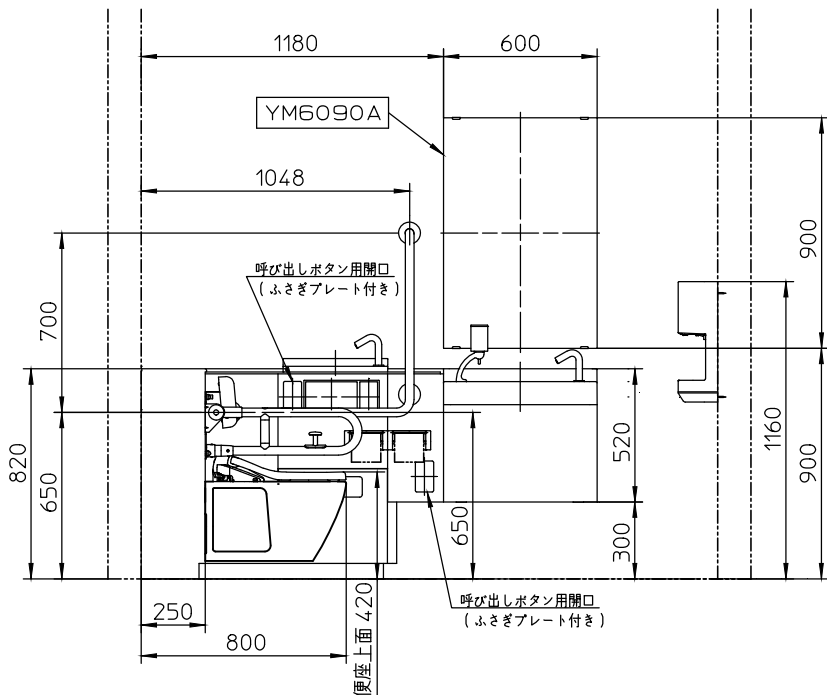


器具明細		
品番	品名	数
UADBK61R1A1ASD2BA	コンパクト多機能トイレパック	1
TCF5840AUPN	ウォシュレットアプリコットPAP2AK	1
YKA25S	ベビーシート	1
YKH22	フック	2
TYC320W	ハンドドライヤー高速タイプ	1
YM6090A	一般鏡	1



出入口扉(現場手配)
出入口扉には安全のためトイレ内に戸袋パネル(戸袋カバー)を設置するなどの配慮をご検討願います。



※: 商品(図面)は、諸般の事情により、予告なく改良、仕様変更などを行う場合があります。

TOTO		単位 mm	名称
製図 森山	検図 杉原	日付 21-03-29	コンパクト多機能トイレパック 乳幼児連れ対応セット
備考 <Ac-6> 車いす使用者トイレ (標準タイプ2)汚物流し・乳幼児連れ配慮設備付き			品番 770029664=K001

※この図面は施工用図面ではありません。プランニングの際にご利用ください。
※当プランの関連情報は、「バリアフリーブック/パブリックトイレ編」をご参照ください。
※当図面に掲載の商品は、2021年8月現在のものです。
また、最新の品番・仕様については、当社営業センターにご確認ください。
※各商品の詳細につきましては、上記品番の商品図をご確認ください。
※図様の流用、図面の加工、明細の編集に関して一切責任を負いません。