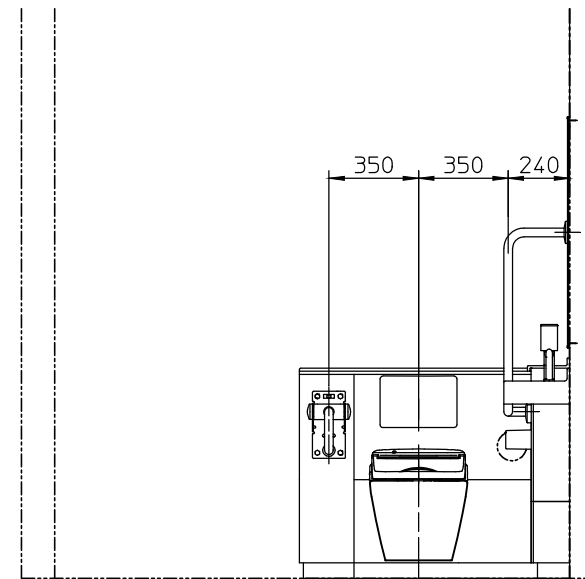
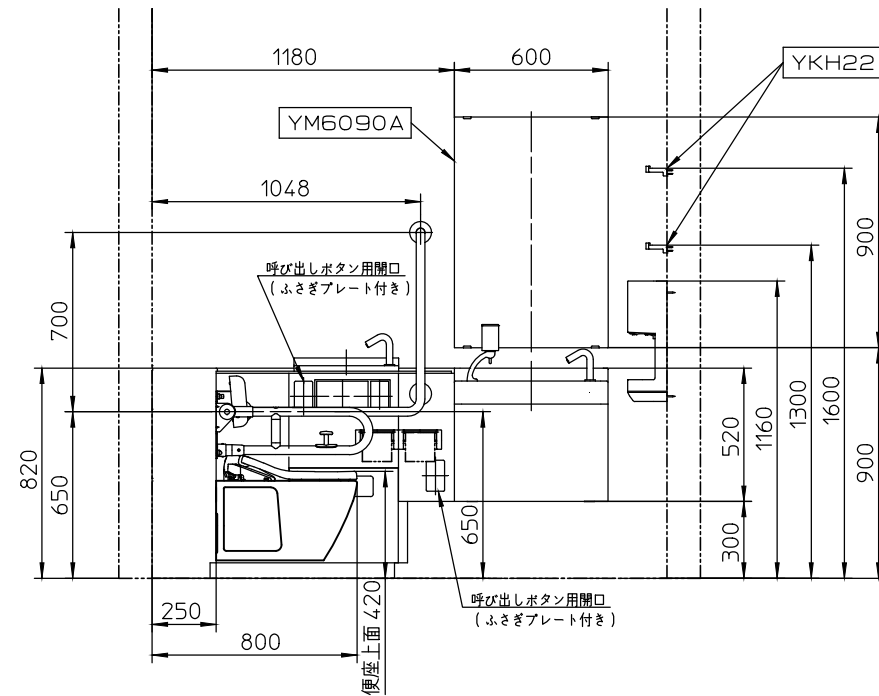
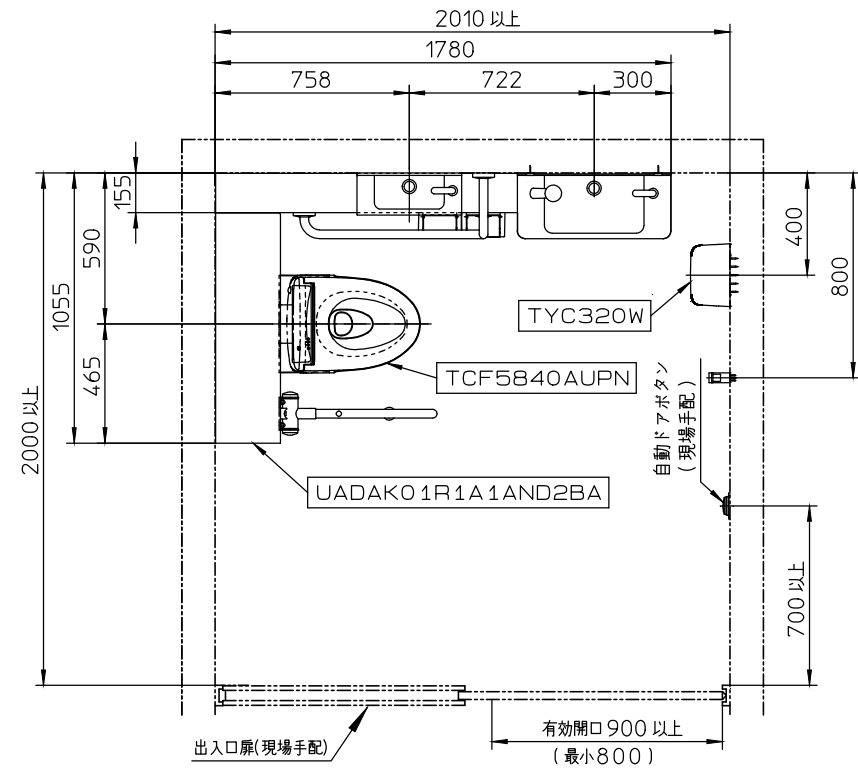


| 器具明細 | | |
|-------------------|---------------------|---|
| 品番 | 品名 | 数 |
| UADAKO1R1A1AND2BA | コンパクト多機能トイレバック | 1 |
| TCF5840AUPN | ウォシュレットアプリコットPAP2AK | 1 |
| YKH22 | フック | 2 |
| TYC320W | ハンドドライヤー高速タイプ | 1 |
| YM6090A | 一般鏡 | 1 |



※：商品（図面）は、諸般の事情により、予告なく改良、仕様変更などを行う場合があります。

| | | | |
|--|----|----------|-----------------------------------|
| | | 単位 | 名称 |
| | | mm | コンパクト多機能トイレバック 車いす・オストメイト対応セット |
| 製図 | 検図 | 日付 | 尺度 |
| 森山 | 杉原 | 21-04-09 | 1:30 |
| 備考 | | | 品番 |
| <Ac-1-2> 車いす使用者トイレ (標準タイプ※スペースに制約がある場合のプラン) | | | 図番 |
| | | | 770029656=K001 |

※この図面は施工用図面ではありません。プランニングの際にご利用ください。
 ※当プランの関連情報は、「バリアフリーブック/パブリックトイレ編」をご参照ください。
 ※当図面に掲載の商品は、2021年8月現在のものです。
 また、最新の品番・仕様については、当社営業センターにご確認ください。
 ※各商品の詳細につきましては、上記品番の商品図をご確認ください。
 ※図様の流用、図面の加工、明細の編集に関して一切責任を負いません。