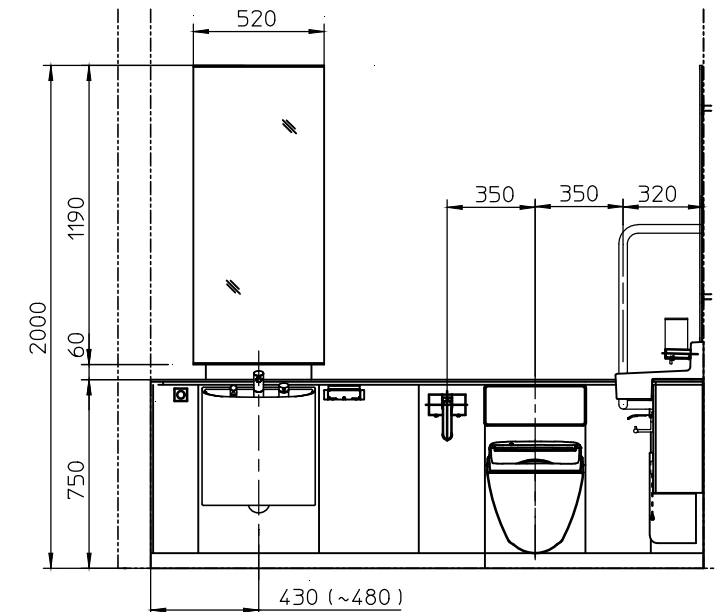
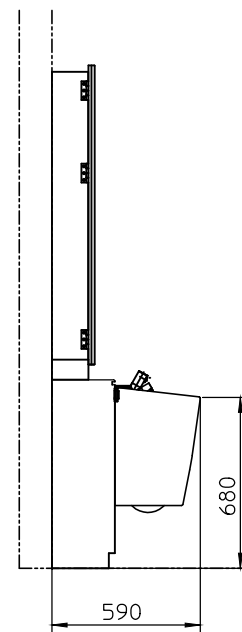
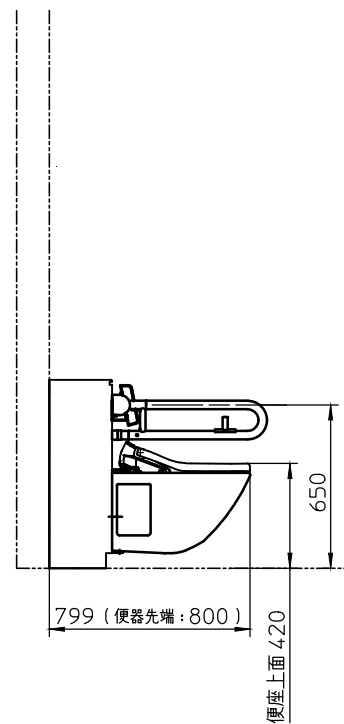
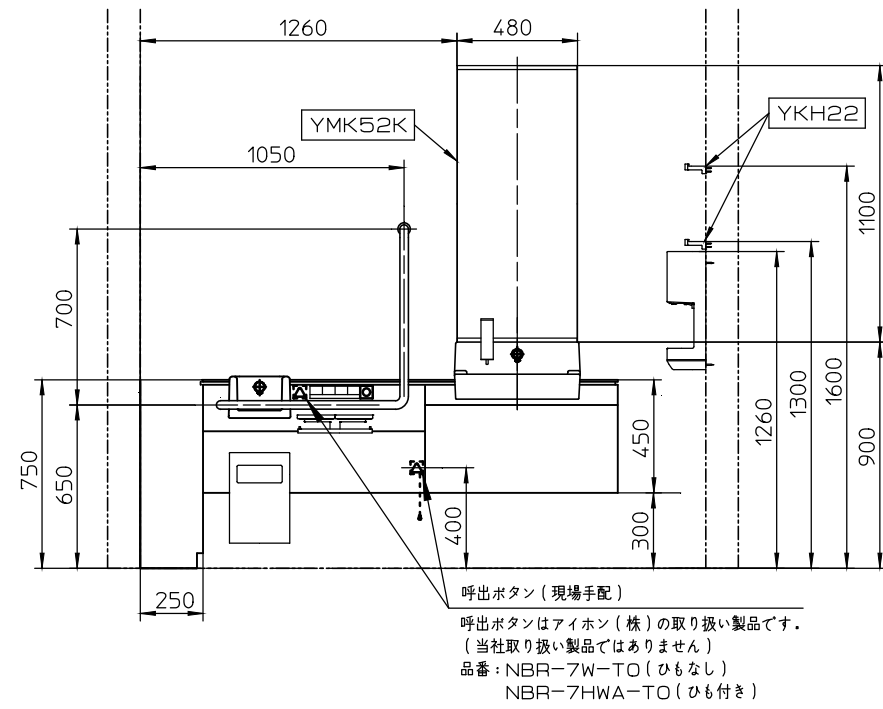
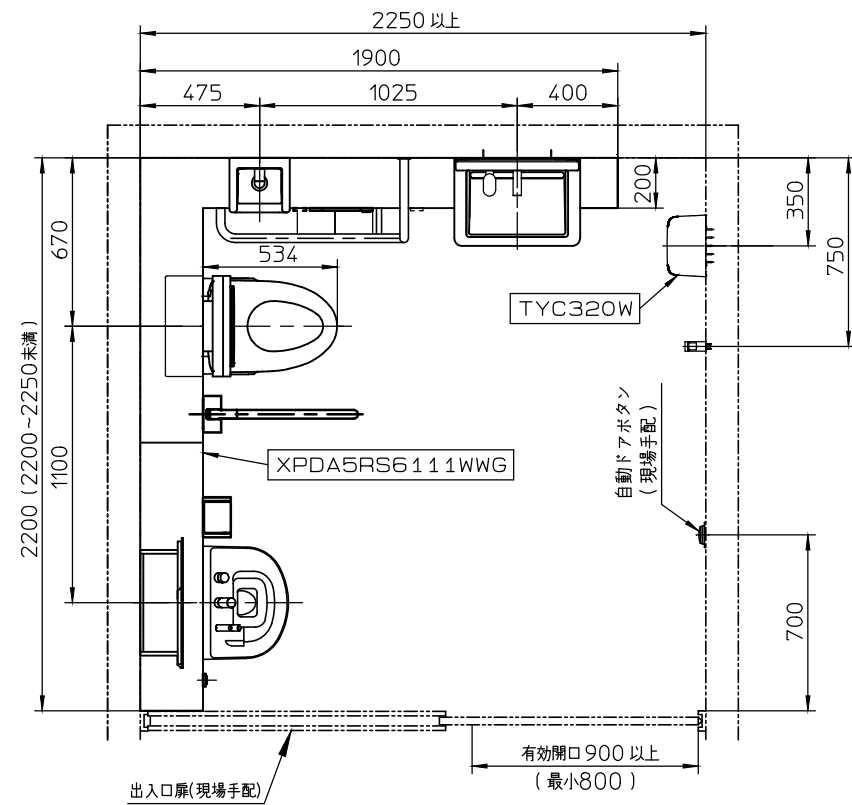


器具明細		
品番	品名	数
XPDA5RS6111WWG	フラットカウンター多機能トイレバック	1
YMK52K	化粧鏡	1
YKH22	フック	2
TYC320W	ハンドドライヤー高速タイプ	1



※: 商品 (図面) は、諸般の事情により、予告なく改良、仕様変更などを行う場合があります。

※この図面は施工用図面ではありません。プランニングの際にご利用ください。
 ※当プランの関連情報は、「バリアフリーブック/パブリックトイレ編」をご参照ください。
 ※当図面に掲載の商品は、2024年8月現在のものです。
 また、最新の品番・仕様については、当社営業センターにご確認ください。
 ※各商品の詳細につきましては、上記品番の商品図をご確認ください。
 ※図様の流用、図面の加工、明細の編集に関して一切責任を負いません。

			単位	名称
			mm	
製図	検図	日付	尺度	品番
森山	杉原	21-04-09	1:30	
備考				図番
<Ar-3> 車いす使用者トイレ (標準タイプ2) 汚物流し付き				770029651=K001