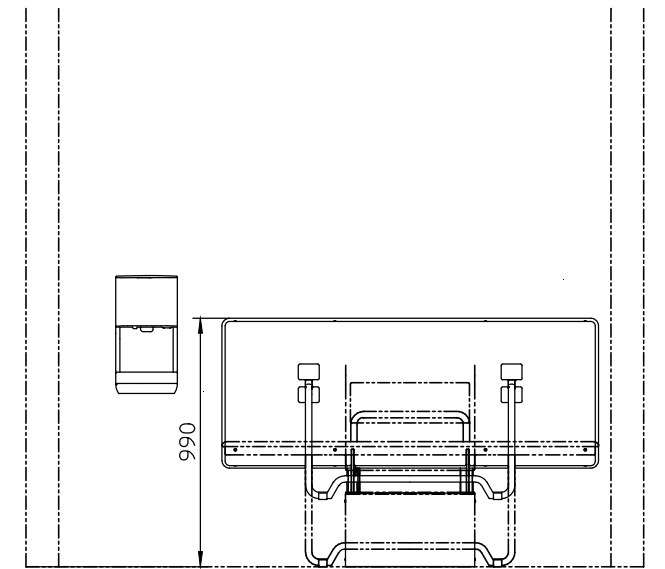
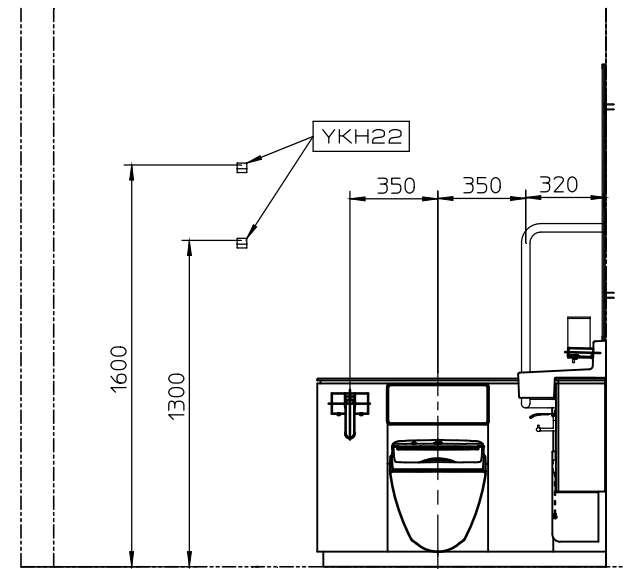
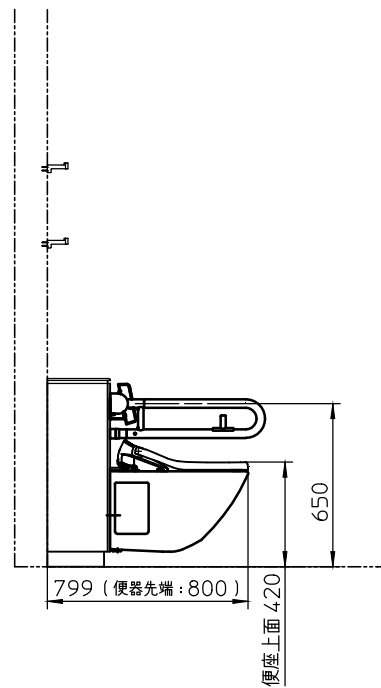
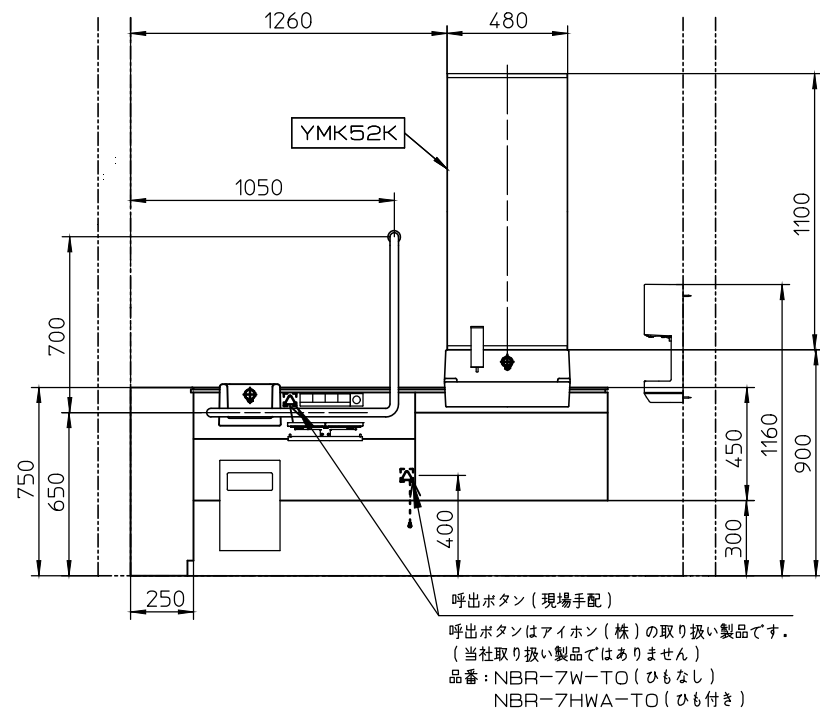
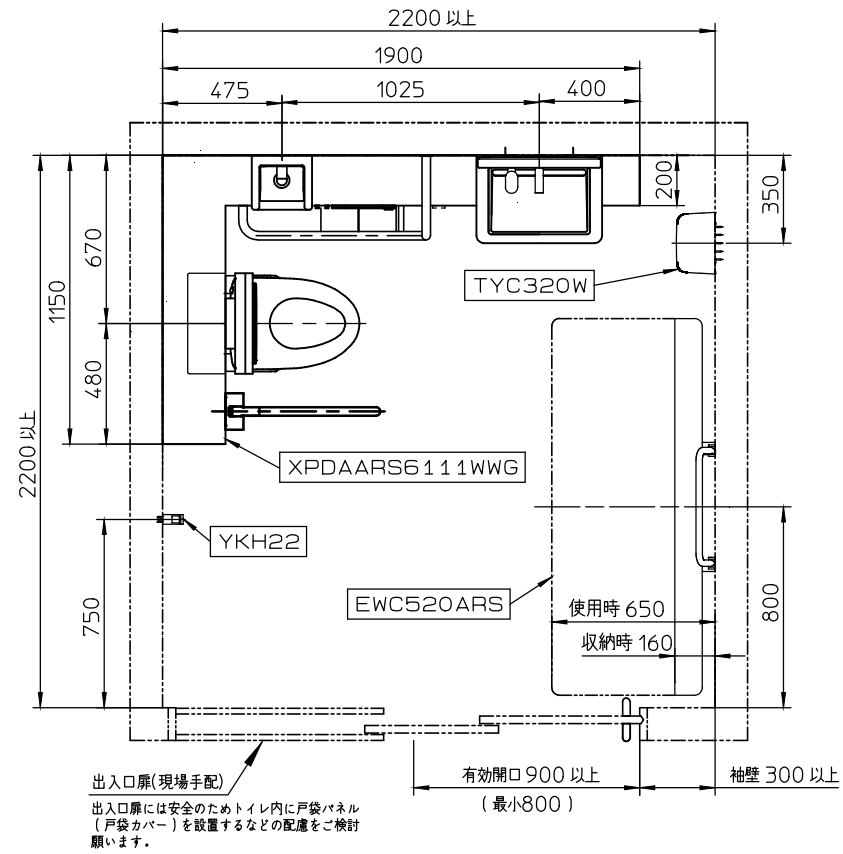


器具明細		
品番	品名	数
XPDAARS6111WWG	フラットカウンター多機能トイレパック	1
YMK52K	化粧鏡	1
EWC520ARS	収納式多目的シート(グリップ付き)	1
YKH22	フック	2
TYC320W	ハンドドライヤー高速タイプ	1



※: 商品(図面)は、諸般の事情により、予告なく改良、仕様変更などを行う場合があります。

※この図面は施工用図面ではありません。プランニングの際にご利用ください。
※当プランの関連情報は、「バリアフリーブック/パブリックトイレ編」をご参照ください。
※当図面に掲載の商品は、2021年8月現在のものです。
また、最新の品番・仕様については、当社営業センターにご確認ください。
※各商品の詳細につきましては、上記品番の商品図をご確認ください。
※図枠の流用、図面の加工、明細の編集に関して一切責任を負いません。

		単位	mm	名称 RESTROOM ITEM 01 フラットカウンター多機能トイレパック		
		製図	検図		品番	
森山	杉原	日付	21-04-09	尺度	1:30	
備考		<Ar-2> 車いす使用者トイレ (標準タイプ2)大型ベッド付き			図番	770029650=K001