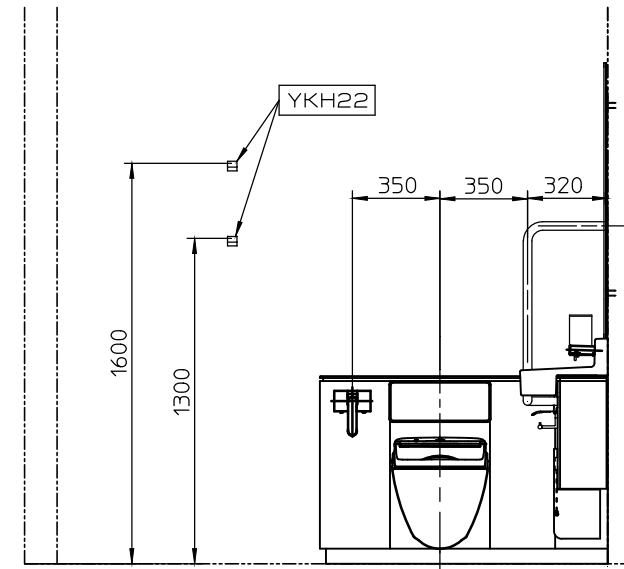
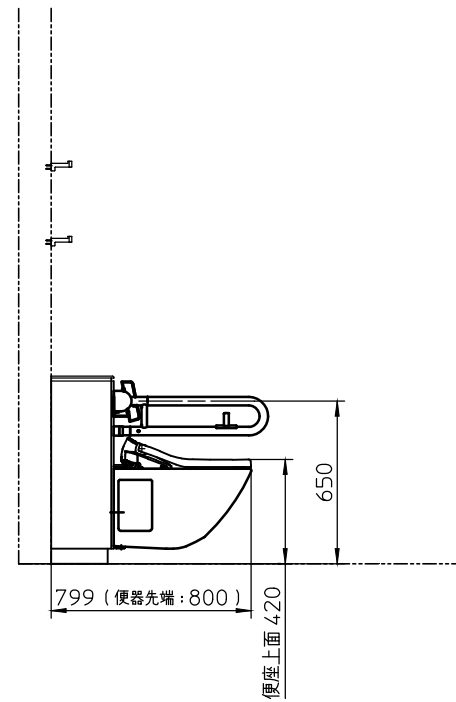
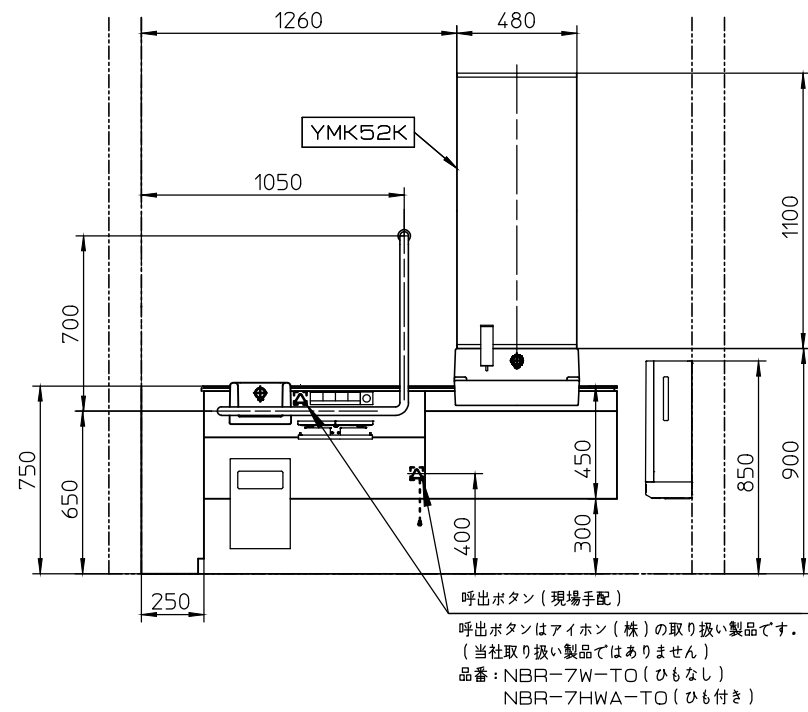
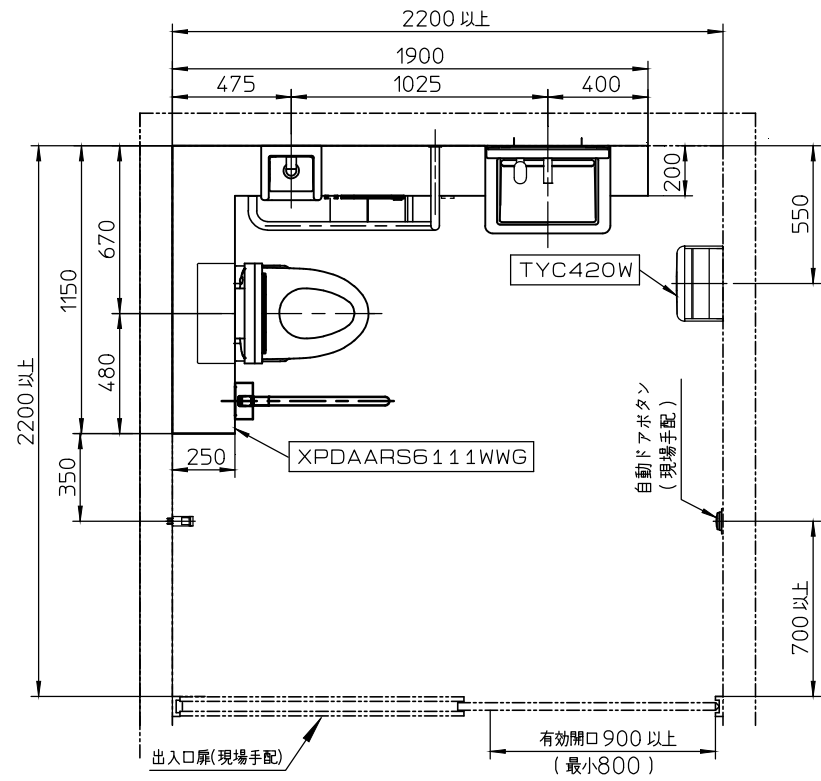


| 器具明細           |                    |   |
|----------------|--------------------|---|
| 品番             | 品名                 | 数 |
| XPDAARS6111WWG | フラットカウンター多機能トイレバック | 1 |
| YMK52K         | 化粧鏡                | 1 |
| YKH22          | フック                | 2 |
| TYC420W        | ハンドドライヤー高速両面タイプ    | 1 |



※この図面は施工用図面ではありません。プランニングの際にご利用ください。  
 ※当プランの関連情報は、「バリアフリーブック/パブリックトイレ編」をご参照ください。  
 ※当図面に掲載の商品は、2021年8月現在のものです。  
 また、最新の品番・仕様については、当社営業センターにご確認ください。  
 ※各商品の詳細につきましては、上記品番の商品図をご確認ください。  
 ※図様の流用、図面の加工、明細の編集に関して一切責任を負いません。

※：商品（図面）は、諸般の事情により、予告なく改良、仕様変更などを行う場合があります。

|  |    |          |      |  |
|--|----|----------|------|--|
| <b>TOTO</b>                                |    | 単位       | mm   | 名称                                     |
| 製図   | 検図 | 日付       | 尺度   | RESTROOM ITEM 01<br>フラットカウンター多機能トイレバック |
| 森山   | 杉原 | 21-04-09 | 1:30 |  |
| 備考   |    |          |      | 品番                                     |
| <Ar-1-2> 車いす使用者トイレ<br>(標準タイプ2) (TYC420W設置) |    |          |      | 図番<br>770029649=K001                   |