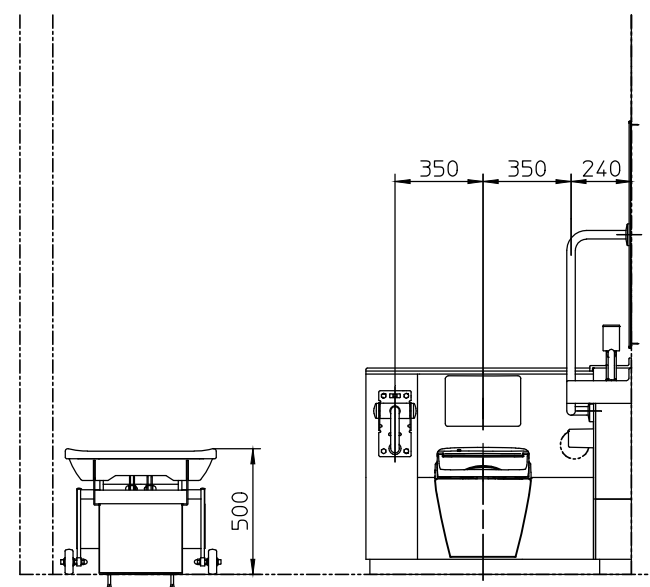
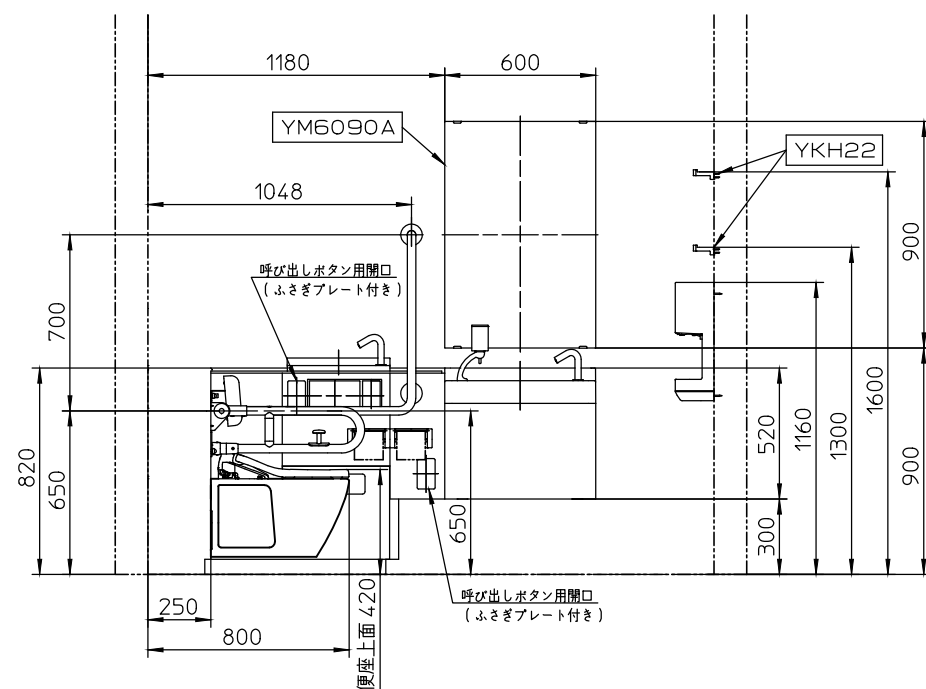
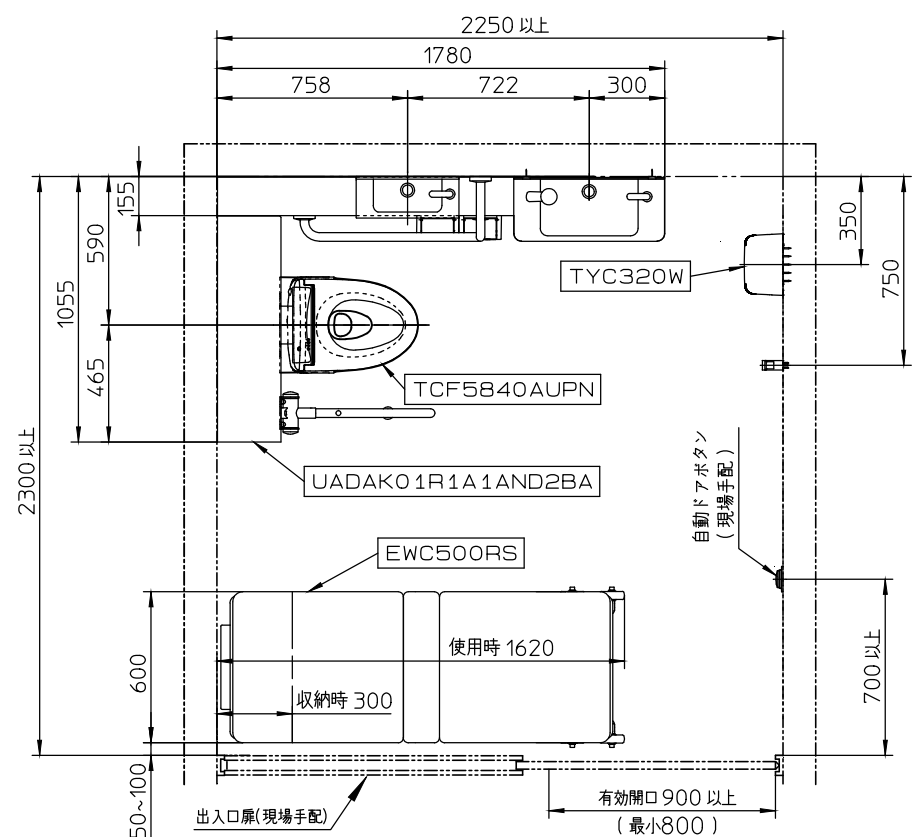


器具明細		
品番	品名	数
UADAK01R1A1AND2BA	コンパクト多機能トイレバック	1
TCF5840AUPN	ウォシュレットアプリコットPAP2AK	1
YKH22	フック	2
EWC500RS	パブリック用折りたたみシート	1
TYC320W	ハンドドライヤー高速タイプ	1
YM6090A	一般鏡	1



※：商品（図面）は、諸般の事情により、予告なく改良、仕様変更などを行う場合があります。

TOTO		単位 mm	名称 コンパクト多機能トイレバック 車いす・オストメイト対応セット
製図 森山	検図 杉原	日付 21-04-08	尺度 1:30
備考 <Ac-2h-1> 車いす使用者トイレ (標準タイプ1)大型ベッド付き			品番 770029645=K001

※この図面は施工用図面ではありません。プランニングの際にご利用ください。
 ※洗面器とハンドドライヤーの距離が離れているため、車いすを停止させる位置や角度などによっては、ハンドドライヤーを使用するにあたり、手洗い後に濡れた手で車いすを操作しなければならない場合があります。
 ※当プランの関連情報は、「バリアフリーブック/パブリックトイレ編」をご参照ください。
 ※当図面に掲載の商品は、2021年8月現在のものです。
 また、最新の品番・仕様については、当社営業センターにご確認ください。
 ※各商品の詳細につきましては、上記品番の商品図をご確認ください。
 ※図様の流用、図面の加工、明細の編集に関して一切責任を負いません。