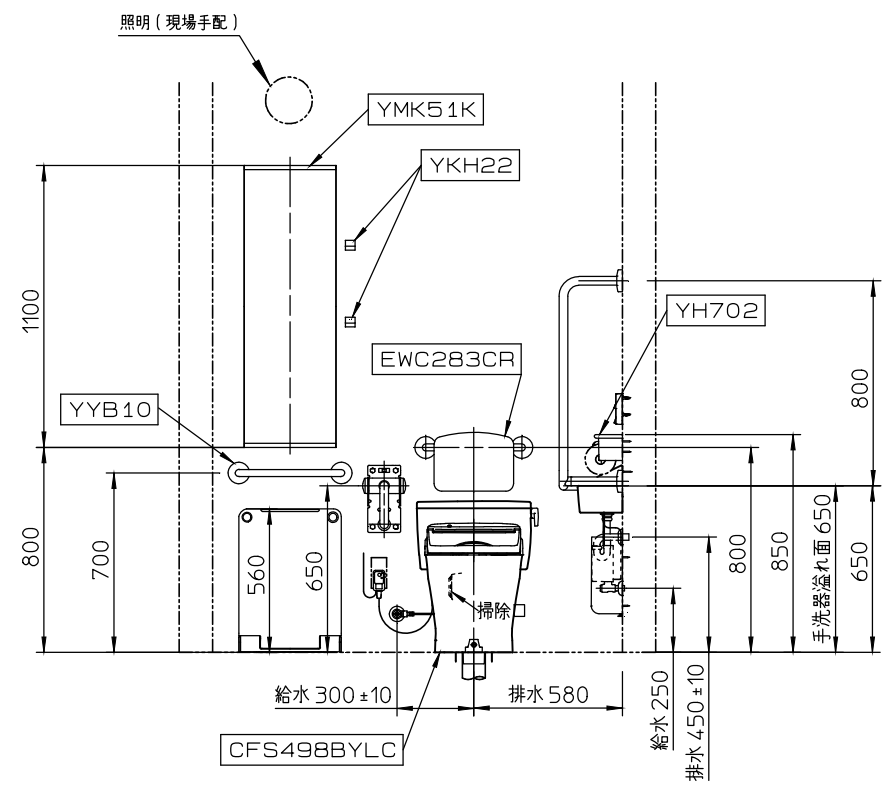
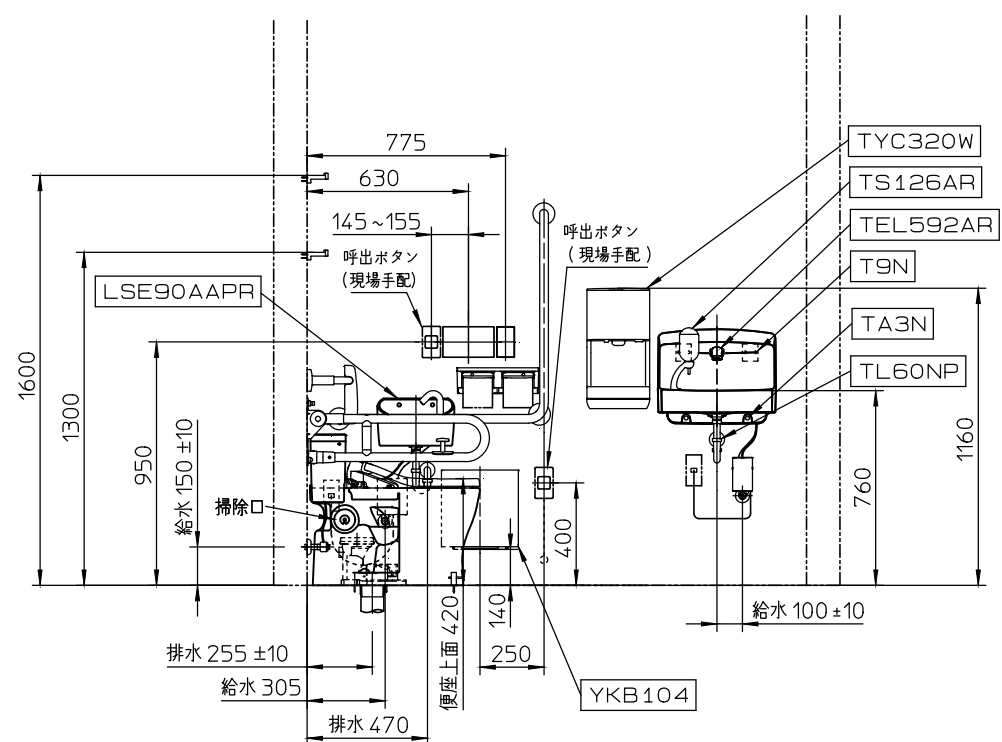
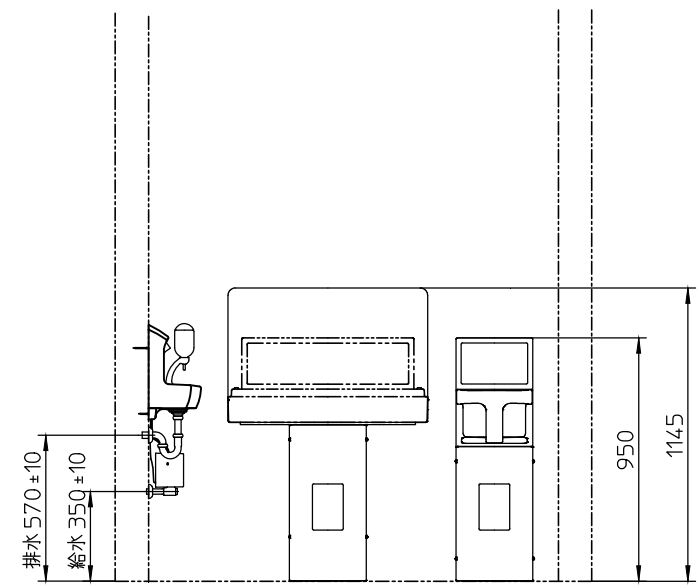


出入口扉(現場手配)  
出入口扉には安全のためトイレ内に戸袋パネル(戸袋カバー)を設置するなどの配慮をご検討願います。



器具明細		
品番	品名	数

<大便器まわり>

※1	CFS498BYLC	掃除口付床置床排水大便器	1
※2	HP430-7	床排水フランジ(75mm塩ビ管用)	1
	TCF5840AUPN	ウォシュレットアプリコットPAP2AK	1
※3	LSE90AAPR	壁掛手洗器セット一式	1
	T112HK7R	はね上げ手すり ロック付	1
	T112CL11	L型手すり	1
	EWC283CR	背もたれ	1
	YH702	棚付二連紙巻器	1
	YKB104	チャームボックス	1

<手洗器まわり>

	L870AM	壁掛手洗器	1
	TEL592AR	手洗器用自動水栓	1
	TL60NP	壁排水金具	1
	T9N	バックハンガー	1
	TA3N	木ねじ	2
	TS126AR	水石けん入れ	1
	TYC320W	ハンドドライヤー高速タイプ	1

<アクセサリ その他>

	YKA25S	ベビーシート	1
	YKA15S	ベビーチェア	1
	YKA41R	フィッティングボード	1
	YYB10	I型手すり 幼児用	1
	YMK51K	化粧鏡	1
	YKH22	フック	2

※1: CFS498BYLCの内訳

	CS498BLC	掃除口付床置床排水大便器	1
	SP498BAY	密結タンク	1
	HP498Y	床排水ソケット	1

※2: 100塩ビ管/75鉛管/100鉛管接続の場合

	HP430-1	床排水フランジ(100mm塩ビ管用)	1
	T53WR75	床排水フランジ(75mm鉛管用)	1
	T53WR100	床排水フランジ(100mm鉛管用)	1

※3: LSE90AAPRの内訳

	L90DR	壁掛手洗器	1
	TENA12H	台付自動水栓	1
	TL590BP	壁排水金具	1
	TA3N	木ねじ	2

※: 商品(図面)は、諸般の事情により、予告なく改良、仕様変更などを行う場合があります。

※この図面は施工用図面ではありません。プランニングの際にご利用ください。  
※当プランの関連情報は、「バリアフリーブック/パブリックトイレ編」をご参照ください。  
※当図面に掲載の商品は、2021年8月現在のものです。  
また、最新の品番・仕様については、当社営業センターにご確認ください。  
※各商品の詳細につきましては、上記品番の商品図をご確認ください。  
※図枠の流用、図面の加工、明細の編集に関して一切責任を負いません。

※手すりは、トイレの使用環境や利用対象者などに合わせてお選びいただけるように、3タイプの品揃えがありますので、諸条件を考慮の上適切なものをお選びください。  
詳細は、「手すりカタログ(カタログNo.400)」をご参照ください。  
※呼出ボタンの設置位置は幅70mmの製品を想定した場合の寸法です。

<b>TOTO</b>		単位 mm	名称
製図 森山	検図 杉原	日付 21-04-27	尺度 1:30
備考 <B-5s> 車いす使用者トイレ (簡易タイプ)乳幼児連れ配慮設備付き			品番 770029937=K001