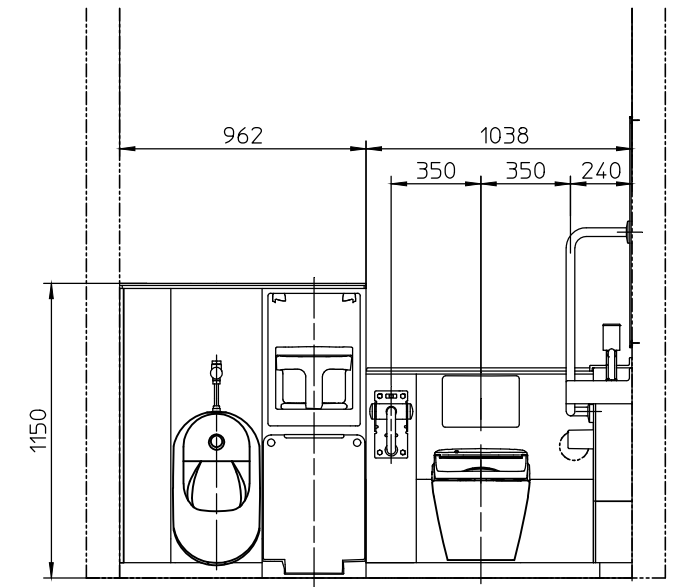
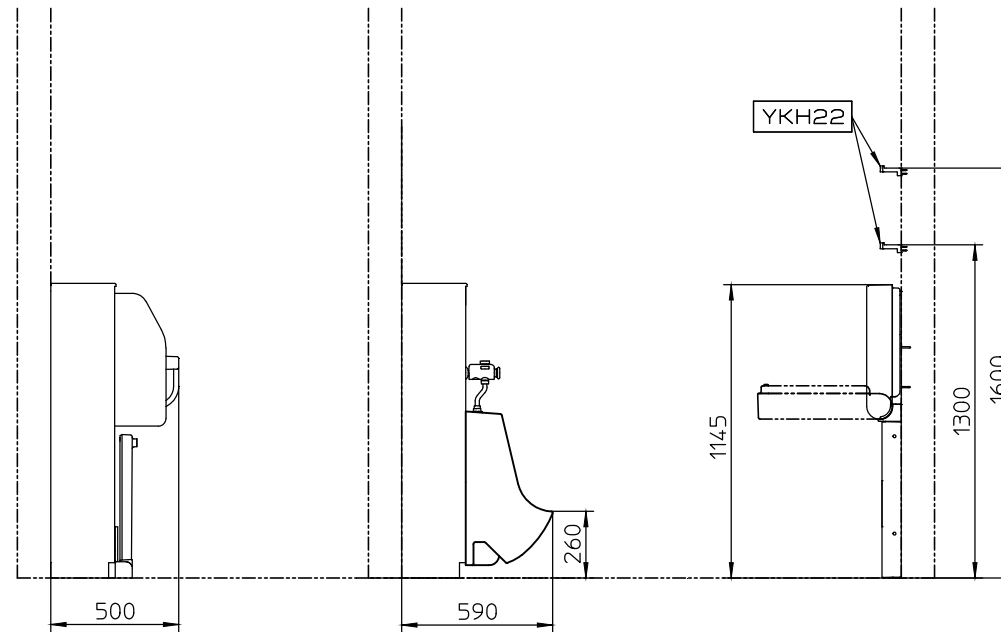
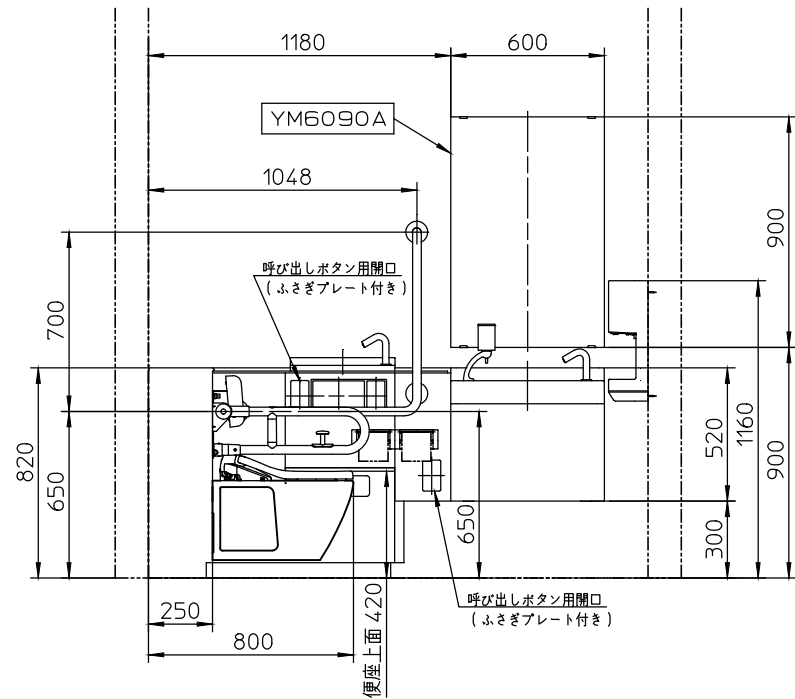
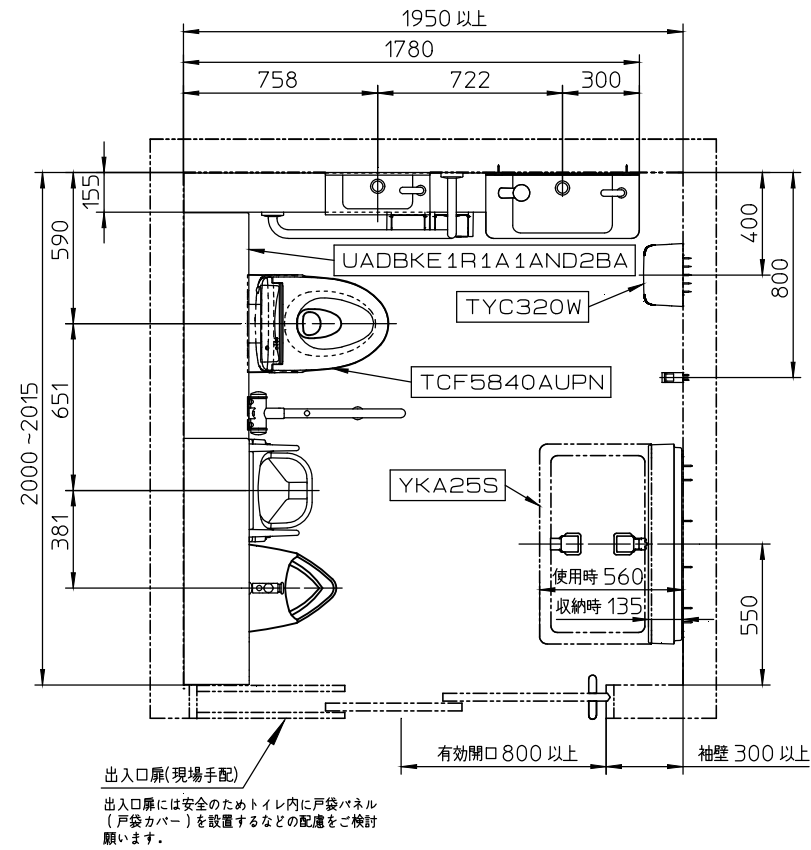


器具明細		
品番	品名	数
UADBKE1R1A1AND2BA	コンパクト多機能トイレパック	1
TCF5840AUPN	ウォシュレットアプリコットPAP2AK	1
YKA25S	ベビーシート	1
YKH22	フック	2
TYC320W	ハンドドライヤー高速タイプ	1
YM6090A	一般鏡	1



※：商品(図面)は、諸般の事情により、予告なく改良、仕様変更などを行う場合があります。

<b>TOTO</b>		単位	名称
製図	検図	mm	コンパクト多機能トイレパック
森山	杉原	日付	乳幼児連れ対応セット
		21-04-27	品番
備考			図番
<Ac-5s-2> 車いす使用者トイレ (簡易タイプ)乳幼児連れ配慮設備付き(幼児用小便器付き)			770029931=K001

※この図面は施工用図面ではありません。プランニングの際にご利用ください。  
※当プランの関連情報は、「バリアフリーフック/パブリックトイレ編」をご参照ください。  
※当図面に掲載の商品は、2021年8月現在のものです。  
また、最新の品番・仕様については、当社営業センターにご確認ください。  
※各商品の詳細につきましては、上記品番の商品図をご確認ください。  
※図様の流用、図面の加工、明細の編集に関して一切責任を負いません。