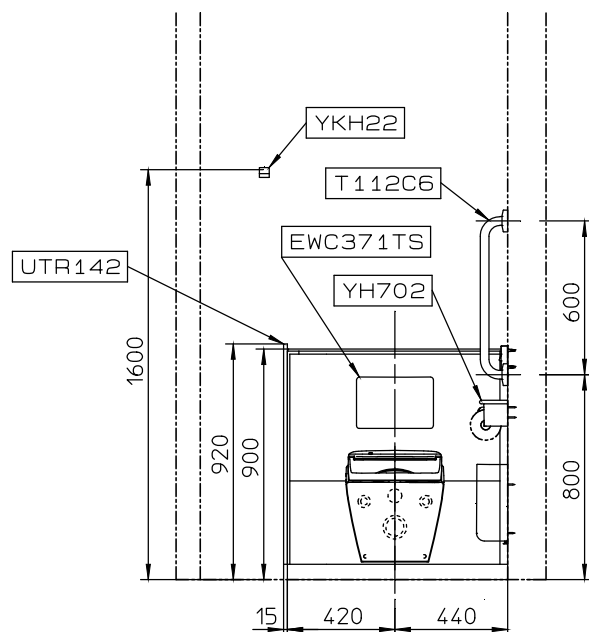
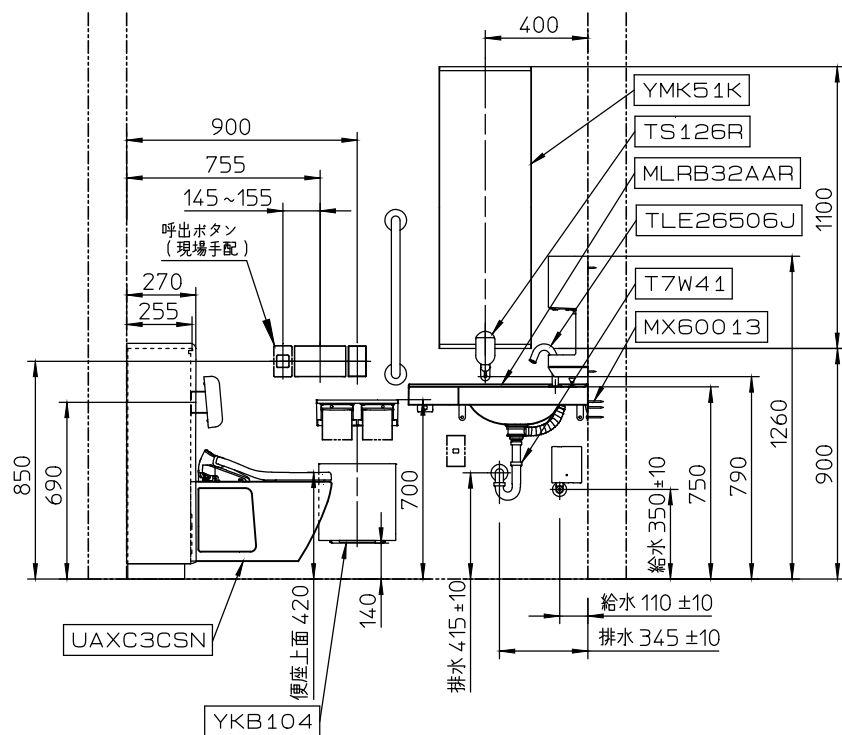


出入口扉(現場手配)
出入口扉には安全のためトイレ内に戸袋パネル(戸袋カバー)を設置するなどの配慮をご検討願います。



器具明細		
品番	品名	数

<大便器まわり>

※1 UAXC3CSN	壁掛大便器セット・フラッシュタンク式	1
UACN42N111W	壁掛大便器用点検口付ライニング	1
UTR142	側板	1
TCF5840AUPN	ウォシュレットアプリコットPAP2AK	1
TH484 V3	アングル形止水栓	1
T112C6	工型手すり	1
EWC371TS	背もたれ(ソフトタイプ)	1
YH702	棚付二連紙巻器	1
YKB104	チャームボックス	1

<洗面器まわり>

MLRB32AAR	洗面器	1
TLE26506J	台付自動水栓	1
※2 T7W41	壁排水金具	1
MX60013	固定金具一式	1
TS126R	水石けん入れ	1
TYC320W	ハンドドライヤー高速タイプ	1
YMK51K	化粧鏡	1

<アクセサリ その他>

YKH22	フック	1
YKA41R	フィッティングボード	1

※1: UAXC3CSNの内訳

CS530P	壁掛壁排水大便器	1
SP530BA	フラッシュタンク	1
UTR865	壁掛大便器取付スタンド	1
UTR316	単独排水管継手	1

※2: 塩ビ管および鋼管接続の場合(追加部材)

TH500P32	排水配管用アダプター(塩ビ管用カバー付)	1
TH500-32R	排水配管用アダプター(鋼管用カバー付)	1

※この図面は施工用図面ではありません。プランニングの際にご利用ください。
※当図面に掲載の商品は、2021年8月現在のものです。
また、最新の品番・仕様については、当社営業センターにご確認ください。
※各商品の詳細につきましては、上記品番の商品図をご確認ください。
※図面の流用、図面の加工、明細の編集に関して一切責任を負いません。

※手すりは、トイレの使用環境や利用対象者などに合わせてお選びいただけるように、3タイプの品揃えがありますので、諸条件を考慮の上適切なものをお選びください。
詳細は、「手すりカタログ(カタログNo. 400)」をご参照ください。
※呼出ボタンの設置位置は幅70mmの製品を想定した場合の寸法です。

※: 商品(図面)は、諸般の事情により、予告なく改良、仕様変更などを行う場合があります。

TOTO		単位 mm	名称
製図 森山	検図 杉原	日付 21-05-25	尺度 1:30
備考 <H-1> 男女共用広めトイレ(ベーシック) 壁掛大便器セットプラン			品番 770029968=K001