

器具明細		
品番	品名	数

<洗面器まわり>

※1	LSC135AA	壁掛ハイバック洗面器セット一式	2
※2	LSC125AA	壁掛ハイバック洗面器セット一式	1
	T112CP31	手すり	2
	MMA5	フリーサイズ大型鏡(一般)	2

※1: LSC135AAの内訳

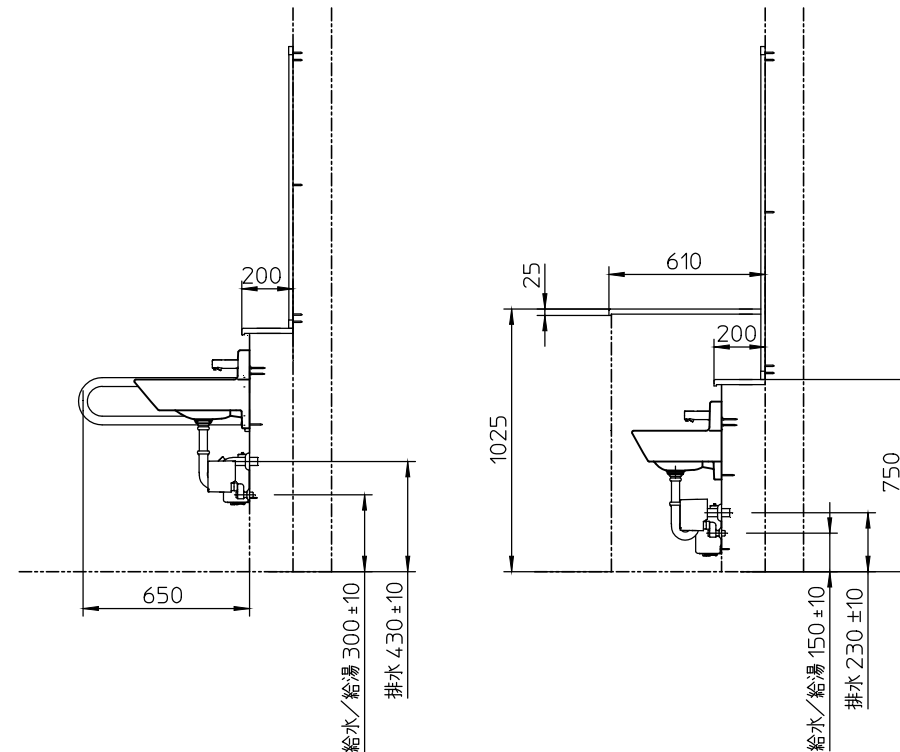
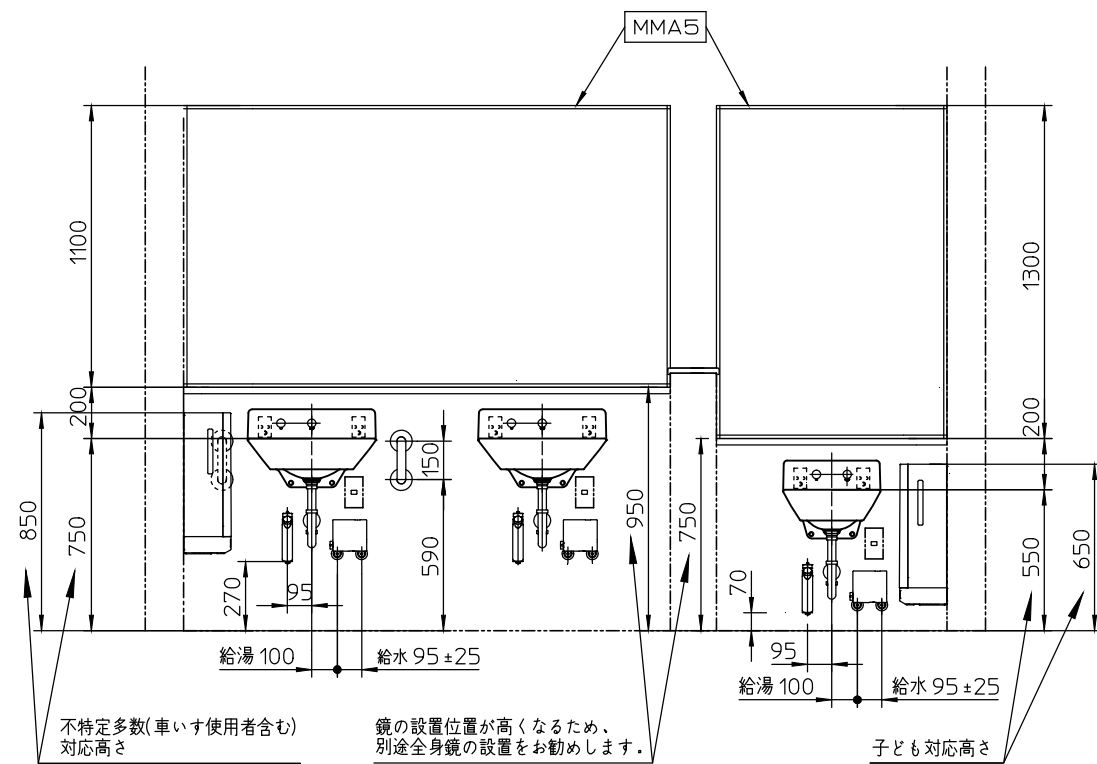
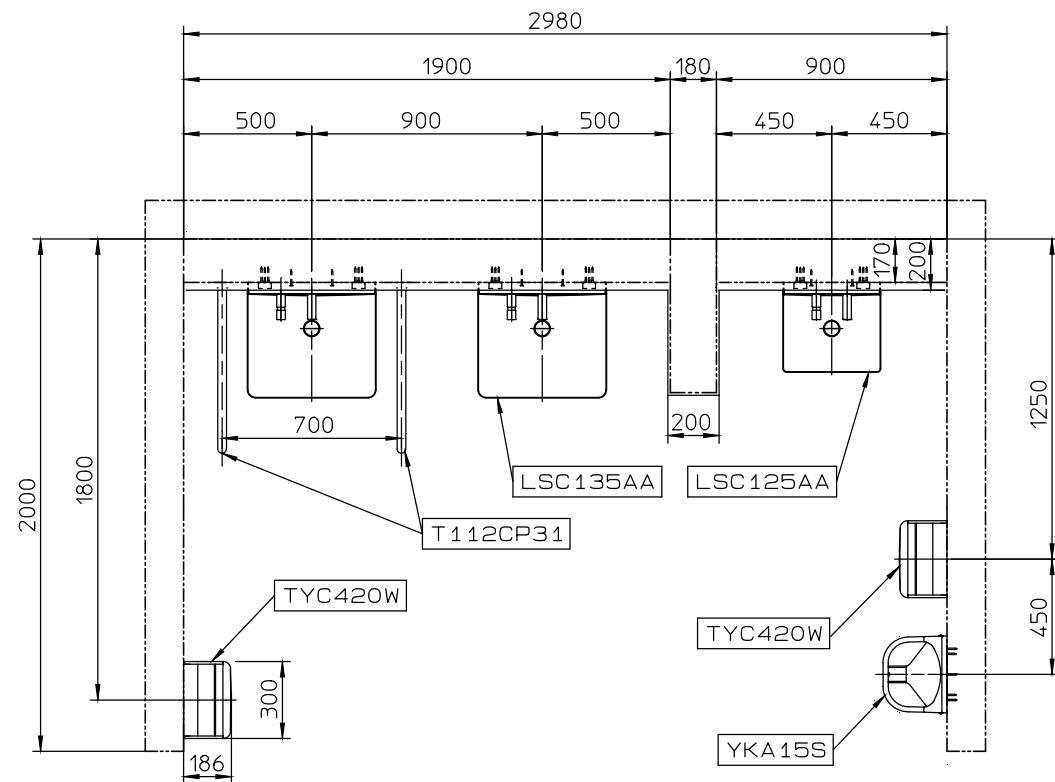
LS135DM	壁掛ハイバック洗面器	1
TENA126A	壁付自動水栓	1
T6PM16	壁排水金具	1
TLK04201J	水石けん供給栓	1
TL125D	バックハンガー	1

※2: LSC125AAの内訳

LS125DM	壁掛ハイバック洗面器	1
TENA126A	壁付自動水栓	1
T6PM16	壁排水金具	1
TLK04201J	水石けん供給栓	1
TL125D	バックハンガー	1

<アクセサリ その他>

TYC420W	ハンドドライヤー高速両面タイプ	2
YKA15S	ベビーチェア(多言語化)	1



※: 商品(図面)は、諸般の事情により、予告なく改良、仕様変更などを行う場合があります。

<b>TOTO</b>		単位	名称
製図	検図	mm	壁掛ハイバック洗面器
森山	杉原	日付	
		21-04-30	品番
		1:30	図番
備考		<G-1> 一般トイレ 洗面ゾーン	
			770029967=K001

※この図面は施工用図面ではありません。プランニングの際にご利用ください。  
 ※当プランの関連情報は、「バリアフリーブック/パブリックトイレ編」をご参照ください。  
 ※当図面に掲載の商品は、2021年8月現在のものです。  
 また、最新の品番・仕様については、当社営業センターにご確認ください。  
 ※各商品の詳細につきましては、上記品番の商品図をご確認ください。  
 ※図枠の流用、図面の加工、明細の編集に関して一切責任を負いません。