

| 器具明細 |    |   |
|------|----|---|
| 品番   | 品名 | 数 |

<自動洗浄小便器まわり>

|    |           |                  |   |
|----|-----------|------------------|---|
| ※1 | UFS900JCS | 掃除口付壁掛壁排水自動洗浄小便器 | 2 |
|    | T112CU22  | 小便器用手すり          | 1 |
|    | AB690BR   | ハイドロセラ・フロアPU(薄型) | 2 |
|    | MLK1      | 甲板               | 1 |
|    | YKH20R    | シングルフック          | 2 |

<子供用小便器まわり>

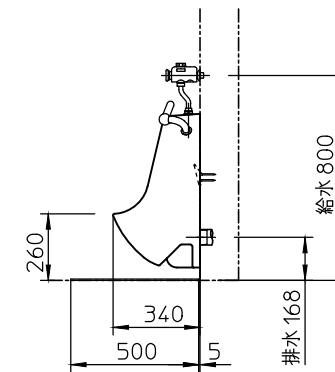
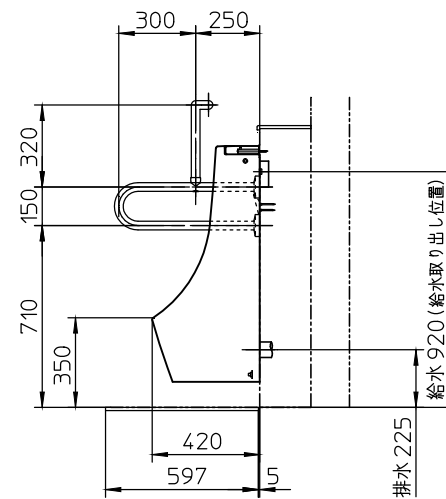
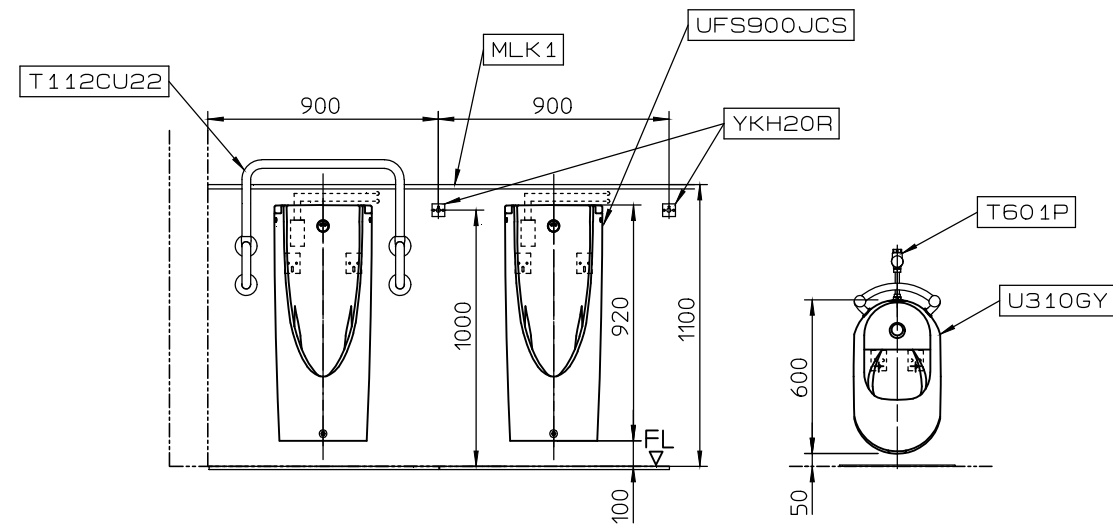
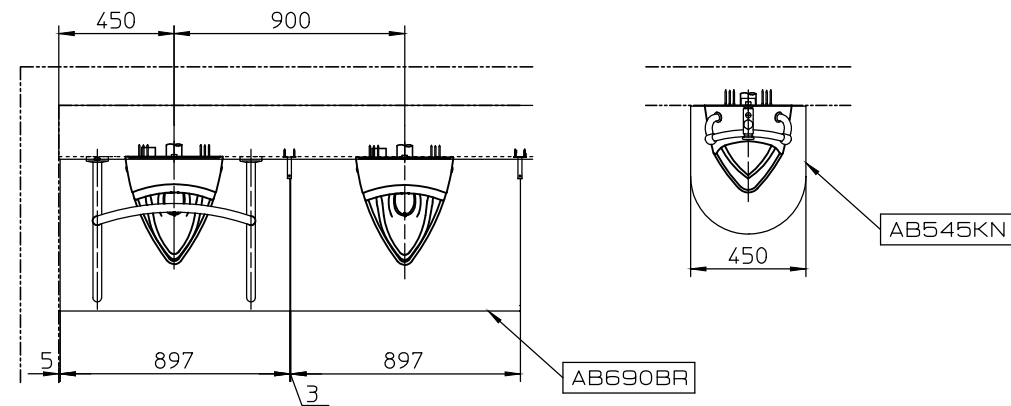
|    |         |                   |   |
|----|---------|-------------------|---|
| ※2 | U310GY  | 小便器               | 1 |
|    | T64CP   | 壁排水フランジ(50mm塩ビ管用) | 1 |
|    | T9R     | バックハンガー           | 1 |
|    | T601P   | 小便器フラッシュバルブ       | 1 |
|    | AB545KN | ハイドロセラ・フロアキッズ     | 1 |

※1: UFS900JCSの内訳

|  |          |                  |   |
|--|----------|------------------|---|
|  | US900JCS | 掃除口付壁掛壁排水自動洗浄小便器 | 1 |
|  | HP900    | 壁排水フランジ(50塩ビ管用)  | 1 |

※2: 50鉛管接続の場合(入替部材)

|  |       |                  |   |
|--|-------|------------------|---|
|  | T64CW | 壁排水フランジ(50mm鉛管用) | 1 |
|--|-------|------------------|---|



※: 商品(図面)は、諸般の事情により、予告なく改良、仕様変更などを行う場合があります。

※この図面は施工用図面ではありません。プランニングの際にご利用ください。  
 ※当プランの関連情報は、「バリアフリーブック/パブリックトイレ編」をご参照ください。  
 ※当図面に掲載の商品は、2021年8月現在のものです。  
 また、最新の品番・仕様については、当社営業センターにご確認ください。  
 ※各商品の詳細につきましては、上記品番の商品図をご確認ください。  
 ※図枠の流用、図面の加工、明細の編集に関して一切責任を負いません。

※手すりは、トイレの使用環境や利用対象者などに合わせてお選びいただけるように、3タイプの品揃えがありますので、諸条件を考慮の上適切なものをお選びください。詳細は、「手すりカタログ(カタログNo. 400)」をご参照ください。

|                       |    |      |                  |
|-----------------------|----|------|------------------|
| <b>TOTO</b>           |    | 単位   | 名称               |
| 製図                    | 検図 | mm   | 掃除口付壁掛壁排水自動洗浄小便器 |
| 森山                    | 杉原 | 日付   |                  |
| 備考                    |    | 尺度   | 品番               |
| <F-1> 一般トイレ<br>小便器ゾーン |    | 1:30 | 図番               |
|                       |    |      | 770029966=K001   |