

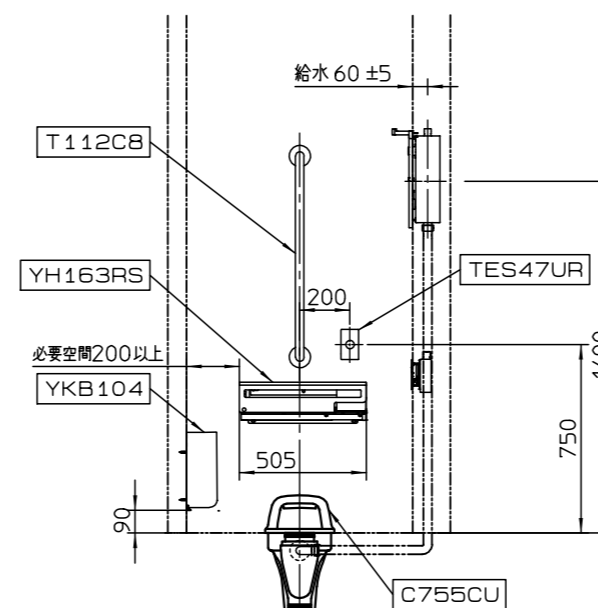
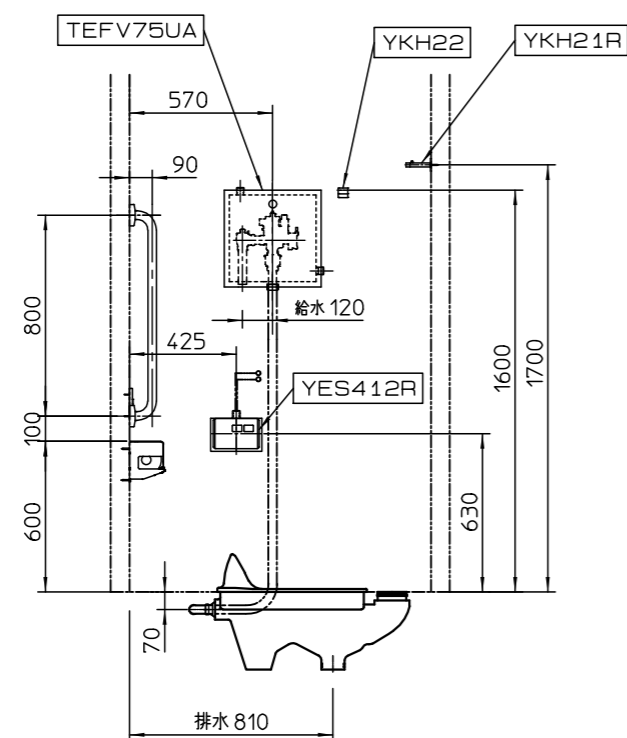
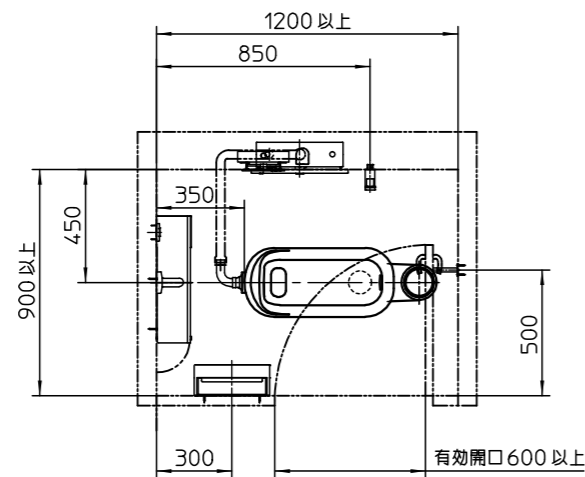
器具明細		
品番	品名	数

<大便器まわり>

C755CU	掃除口付床下給水和風大便器	1
T80L32	大便器用洗浄管	1
T82CR32	大便器用スパッド	1
TEFV75UA	大便器自動フラッシュバルブ	1
TES47UR	タッチスイッチ	1
T112C8	I型手すり	1
YES412R	音姫	1
YES412J	音姫湿式タイル壁用取付部材	1
YH163RS	スベア付紙巻器(横型ロングタイプ)	1
YKB104	チャームボックス	1

<アクセサリ その他>

YKH21R	戸当りフック	1
YKH22	フック	1



※: 商品(図面)は、諸般の事情により、予告なく改良、仕様変更などを行う場合があります。

<b>TOTO</b>		単位 mm	名称
製図 森山	検図 杉原	日付 20-10-30	掃除口付床下給水和風大便器
備考 <D-6-2> 一般トイレ 和風便器プラン			品番 770027587=K001

※この図面は施工用図面ではありません。プランニングの際にご利用ください。  
 ※当プランの関連情報は、「バリアフリーブック/パブリックトイレ編」をご参照ください。  
 ※当図面に掲載の商品は、2021年4月現在のものです。  
 また、最新の品番・仕様については、当社営業センターにご確認ください。  
 ※各商品の詳細につきましては、上記品番の商品図をご確認ください。  
 ※図様の流用、図面の加工、明細の編集に関して一切責任を負いません。

※手すりは、トイレの使用環境や利用対象者などに合わせてお選びいただけるように、3タイプの品揃えがありますので、諸条件を考慮の上適切なものをお選びください。  
 詳細は、「手すりカタログ(カタログNO.400)」をご参照ください。  
 ※呼出ボタンの設置位置は幅70mmの製品を想定した場合の寸法です。