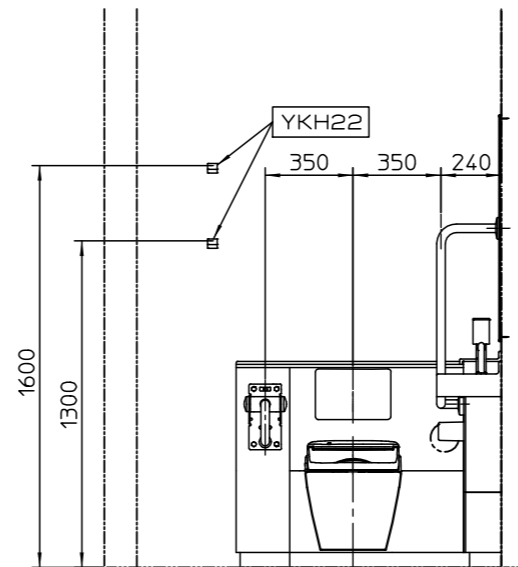
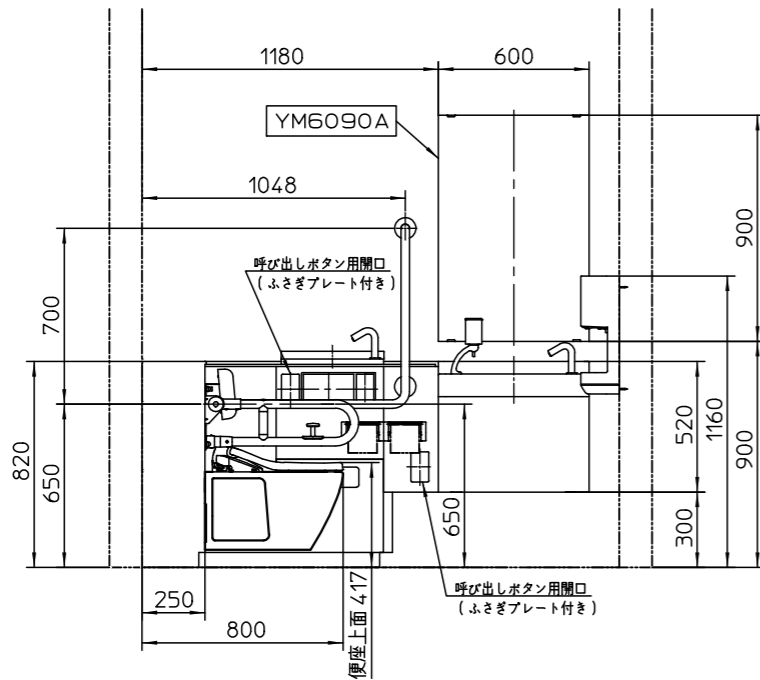
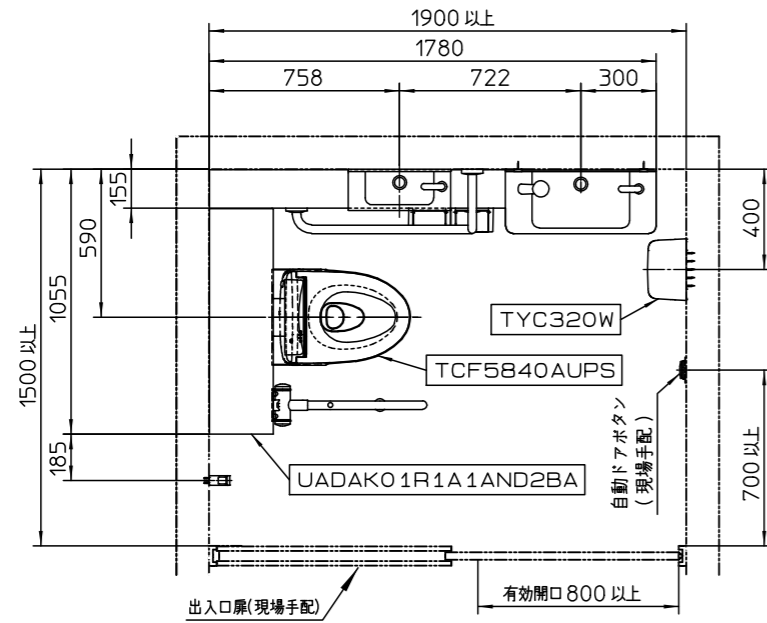


器具明細		
品番	品名	数
UADAKO1R1A1AND2BA	コンパクト多機能トイレパック	1
TCF5840AUPS	ウォシュレットアプリコットPAP2AK	1
TYC320W	ハンドドライヤー高速タイプ	1
YKH22	フック	2
YM6090A	一般鏡	1



※：商品（図面）は、諸般の事情により、予告なく改良、仕様変更などを行う場合があります。

TOTO		単位 mm	名称
製図 森山	検図 杉原	日付 20-09-28	コンパクト多機能トイレパック 車いす・オストメイト対応セット
備考 <AC-1S> 車いす使用者優先トイレ 車いす使用者トイレプラン（ベーシック）簡易タイプ		尺度 1:30	品番 770027503=K001

※この図面は施工用図面ではありません。プランニングの際にご利用ください。
 ※当プランの関連情報は、「バリアフリーブック/パブリックトイレ編」をご参照ください。
 ※当図面に掲載の商品は、2024年4月現在のものです。
 ※また、最新の品番・仕様については、当社営業センターにご確認ください。
 ※各商品の詳細につきましては、上記品番の商品図をご確認ください。
 ※図様の流用、図面の加工、明細の編集に関して一切責任を負いません。