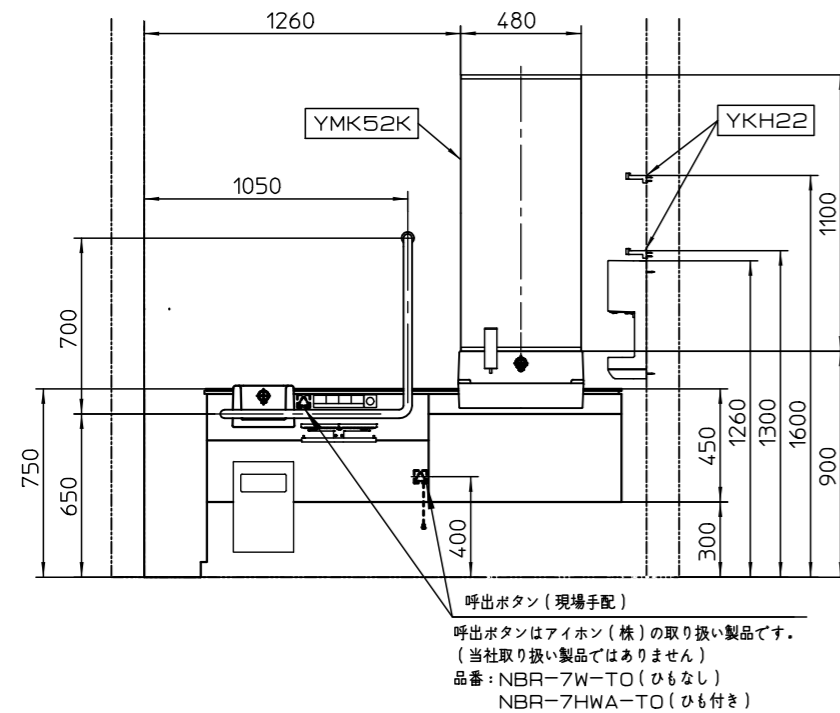
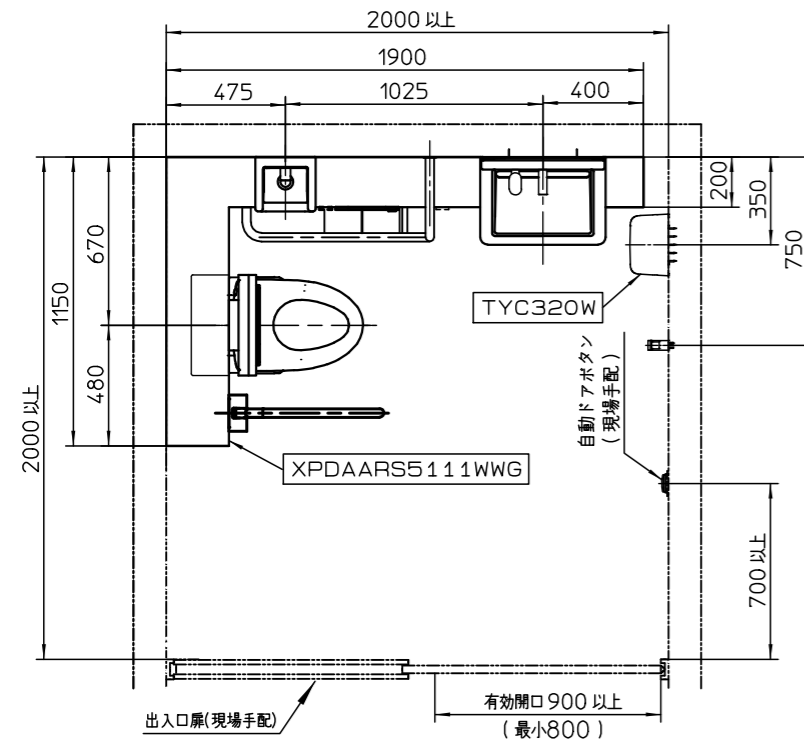
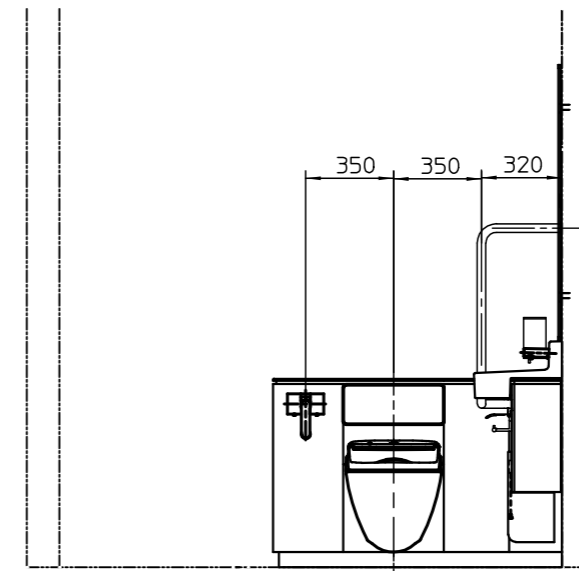
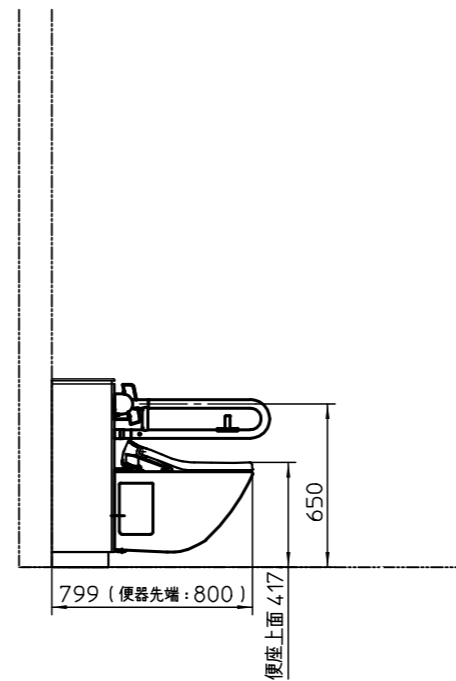


器具明細		
品番	品名	数
XPDAARS5111WWG	フラットカウンター多機能トイレバック	1
YMK52K	化粧鏡	1
YKH22	フック	2
TYC320W	ハンドドライヤー高速タイプ	1



呼出ボタン (現場手配)  
 呼出ボタンはアイホン (株) の取り扱い製品です。  
 (当社取り扱い製品ではありません)  
 品番: NBR-7W-TO (ひもなし)  
 NBR-7HWA-TO (ひも付き)



※: 商品 (図面) は、諸般の事情により、予告なく改良、仕様変更などを行う場合があります。

※この図面は施工用図面ではありません。プランニングの際にご利用ください。  
 ※当プランの関連情報は、「バリアフリーブック/パブリックトイレ編」を参照ください。  
 ※当図面に掲載の商品は、2021年4月現在のものです。  
 また、最新の品番・仕様については、当社営業センターにご確認ください。  
 ※各商品の詳細につきましては、上記品番の商品図をご確認ください。  
 ※図様の流用、図面の加工、明細の編集に関して一切責任を負いません。

<b>TOTO</b>		単位 mm	名称 RESTROOM ITEM 01 フラットカウンター多機能トイレバック
製図 森山	検図 杉原	日付 20-09-26	尺度 1:30
備考 <Ar-1-1> 車いす使用者優先トイレ 車いす使用者配慮プラン			品番 770027496=K001