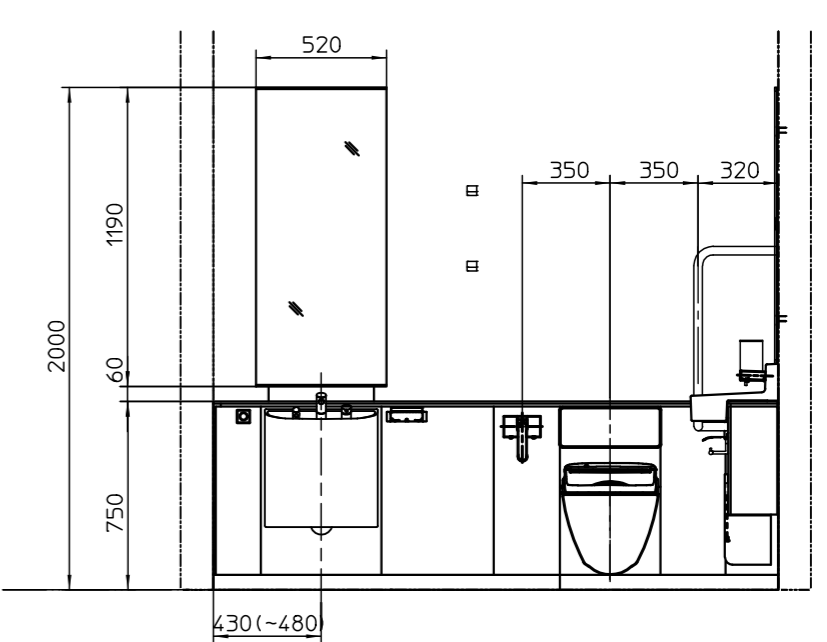
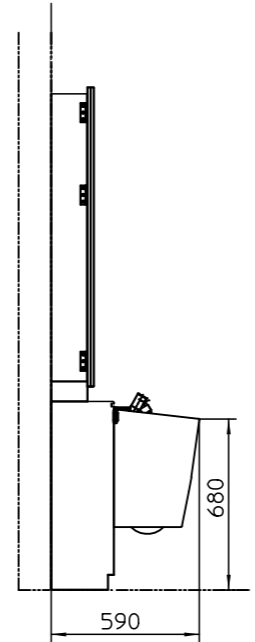
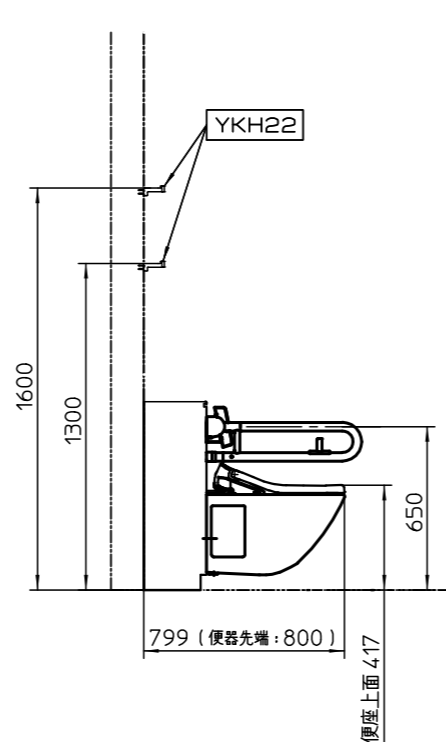
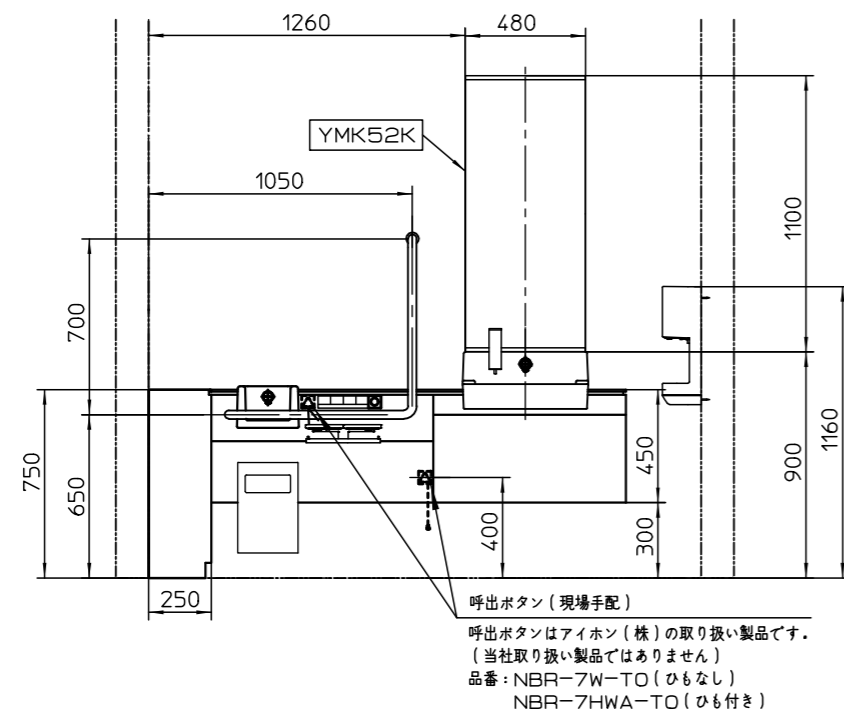


器具明細		
品番	品名	数
XPDA6RS5111WWG	フラットカウンター多機能トイレバック	1
YMK52K	化粧鏡	1
YKA25S	ベビーシート	1
YKA15S	ベビーチェア	1
YKH22	フック	2
YKA41R	フィッティングボード	1
YYB10	I型手すり 幼児用	1
TYC320W	ハンドドライヤー高速タイプ	1



※この図面は施工用図面ではありません。プランニングの際にご利用ください。
 ※当プランの関連情報は、「バリアフリーブック/パブリックトイレ編」をご参照ください。
 ※当図面に掲載の商品は、2021年4月現在のものです。
 また、最新の品番・仕様については、当社営業センターにご確認ください。
 ※各商品の詳細につきましては、上記品番の商品図をご確認ください。
 ※図様の流用、図面の加工、明細の編集に関して一切責任を負いません。

※: 商品(図面)は、諸般の事情により、予告なく改良、仕様変更などを行う場合があります。

TOTO		単位 mm	名称 RESTROOM ITEM 01 フラットカウンター多機能トイレバック
製図 森山	検図 杉原	日付 20-09-28	尺度 1:30
備考 <AΓ-6> 多機能トイレ オストメイト・乳幼児連れ配慮プラン			品番 770027502=K001