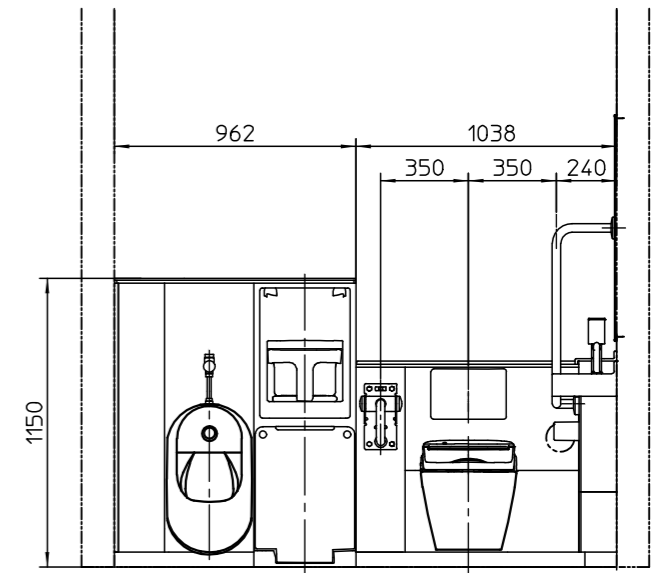
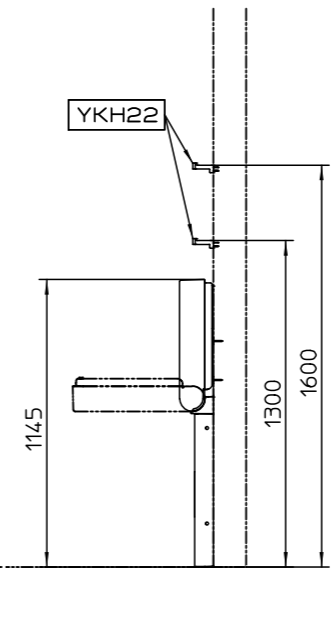
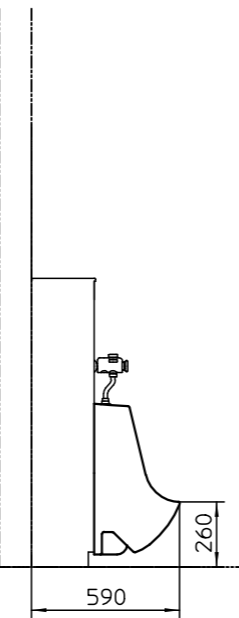
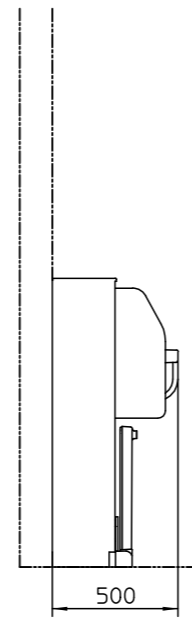
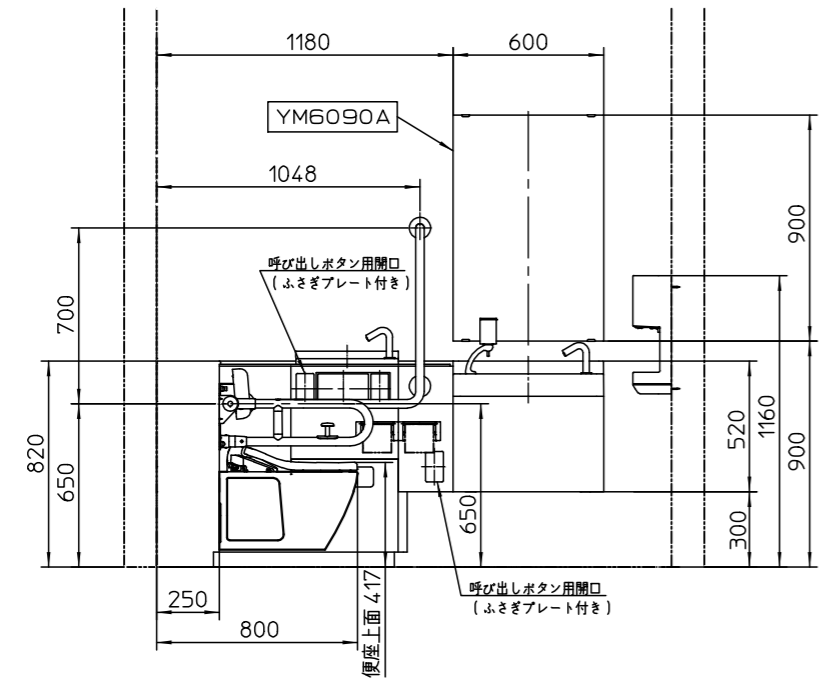
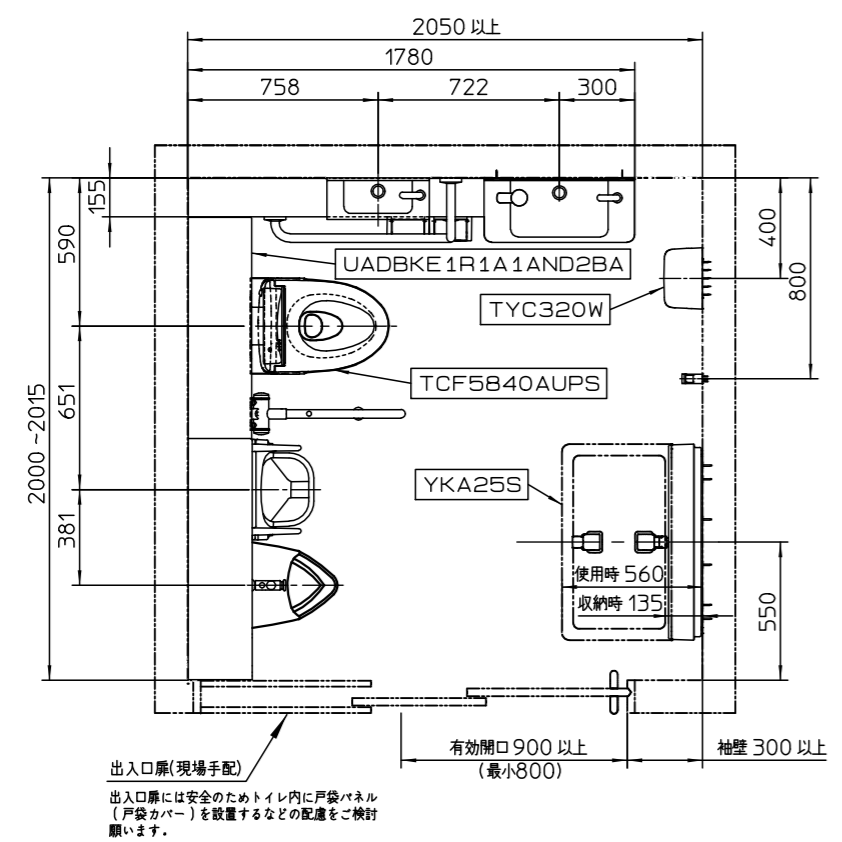


器具明細

| 品番 | 品名 | 数 |
|--------------------|---------------------|---|
| UADBKE 1R1A1AND2BA | コンパクト多機能トイレパック | 1 |
| TCF5840AUPS | ウォシュレットアブリコットPAP2AK | 1 |
| YKA25S | ベビーシート | 1 |
| YKH22 | フック | 2 |
| TYC320W | ハンドドライヤー高速タイプ | 1 |
| YM6090A | 一般鏡 | 1 |



※：商品（図面）は、諸般の事情により、予告なく改良、仕様変更などを行う場合があります。

| | | | |
|--|----------|----------------|------------------------------|
| TOTO | | 単位 mm | 名称 |
| 製図 森山 | 検図 杉原 | 日付 20-09-26 | コンパクト多機能トイレパック 乳幼児連れ対応セット |
| 備考 <AC-5-2> 多機能（幼児用小便器付）トイレ 乳幼児連れ配慮プラン | | | 品番 770027494=K001 |

※この図面は施工用図面ではありません。プランニングの際にご利用ください。
 ※当プランの関連情報は、「バリアフリーブック/パブリックトイレ編」をご参照ください。
 ※当図面に掲載の商品は、2021年4月現在のものです。
 また、最新の品番・仕様については、当社営業センターにご確認ください。
 ※各商品の詳細につきましては、上記品番の商品図をご確認ください。
 ※図枠の流用、図面の加工、明細の編集に関して一切責任を負いません。