

※4: LSG125AAの内訳

LS125DM	壁掛ハイバック洗面器	1
TENA125AH	壁付自動水栓	1
REAH03B11	電気温水器	1
T6PM16	壁排水金具	1
TLK04201J	水石けん供給栓	1
TL125D	バックハンガー	1

器具明細		
品番	品名	数

<大便器まわり>

※1	CFS498BYLC	掃除口付床置床排水大便器	1
※2	HP430-7	床排水フランジ(75mm塩ビ管)	1
	TCF5840AUPS	ウォシュレットアブリコットPAP2AK	1
※3	LSE90AAPR	壁掛手洗器セット一式	1
	T112HK7R	はね上げ手すり ロック付	1
	T112CL11	L型手すり	1
	EWC283CR	背もたれ	1
	YH702	棚付二連紙巻器	1
	YKB104	チャームボックス	1

<洗面器まわり>

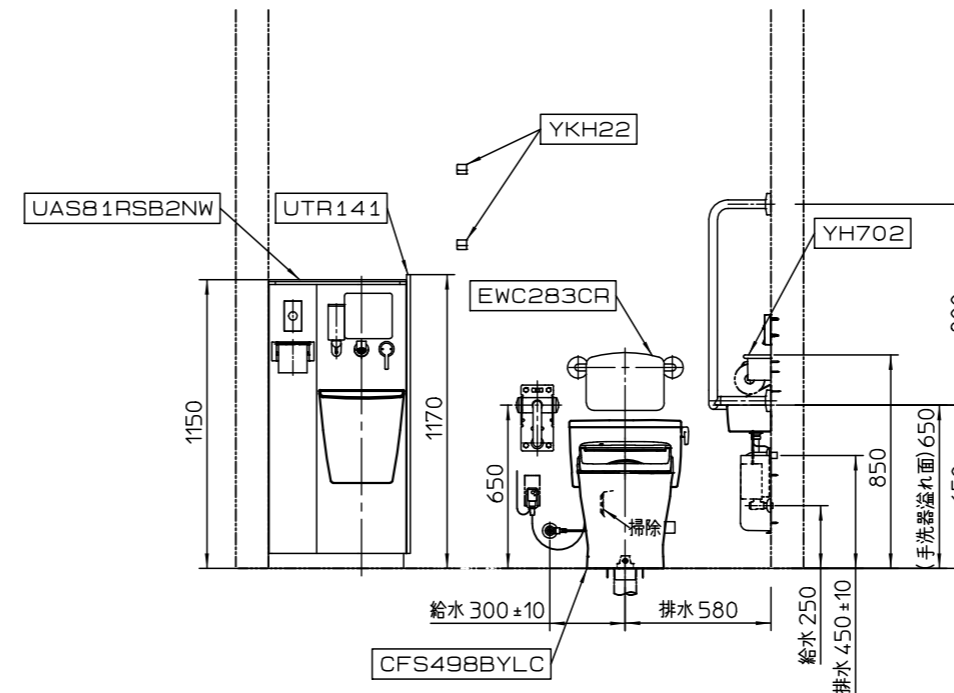
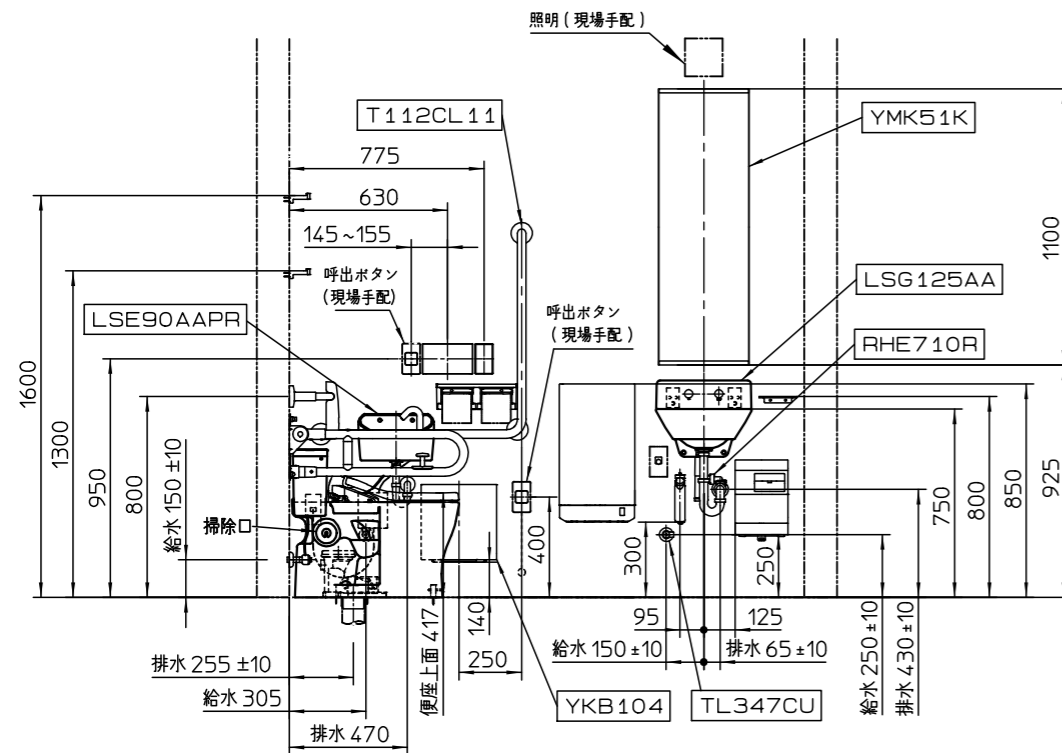
※4	LSG125AA	壁掛ハイバック洗面器セット一式	1
	RHE436-50	連結管(L=500)	1
	RHE710R	膨張水処理ユニット	1
	TL347CU	アングル形止水栓	1
	YMK51K	化粧鏡	1
	TYC420W	ハンドドライヤー高速両面タイプ	1
	YKH50A	化粧棚	1

<汚物流しまわり>

	UAS81RSB2NW	コンパクトオストメイトバック	1
	UTR141	側板	1

<アクセサリ その他>

	EWC520ARS	収納式多目的シート(グリップ付)	1
	YKH22	フック	2



※1: CFS498BYLCの内訳

	CS498BLC	掃除口付床置床排水大便器	1
	SP498BAY	密結タンク	1
	HP498Y	床排水ソケット	1

※2: 100塩ビ管/75鉛管/100鉛管接続の場合

	HP430-1	床排水フランジ(100mm塩ビ管)	1
	T53WR75	床排水フランジ(75mm鉛管)	1
	T53WR100	床排水フランジ(100mm鉛管)	1

※3: LSE90AAPRの内訳

	L90DR	壁掛手洗器	1
	TENA12H	台付自動水栓	1
	TL590BP	壁排水金具	1
	TA3N	木ねじ	2

※: 商品(図面)は、諸般の事情により、予告なく改良、仕様変更などを行う場合があります。

<b>TOTO</b>		単位 mm	名称
製図 森山	検図 杉原	日付 20-09-09	掃除口付床置床排水大便器
		尺度 1:30	品番
備考 <B-4> 多機能トイレ オストメイト・大型ベッド使用者配慮プラン			図番 770027533=K001

※この図面は施工用図面ではありません。プランニングの際にご利用ください。  
 ※当プランの関連情報は、「バリアフリーブック/パブリックトイレ編」をご参照ください。  
 ※当図面に掲載の商品は、2021年4月現在のものです。  
 また、最新の品番・仕様については、当社営業センターにご確認ください。  
 ※各商品の詳細につきましては、上記品番の商品図をご確認ください。  
 ※図枠の流用、図面の加工、明細の編集に関して一切責任を負いません。

※手すりは、トイレの使用環境や利用対象者などに合わせてお選びいただけるように、3タイプの品揃えがありますので、諸条件を考慮の上適切なものをお選びください。  
 詳細は、「手すりカタログ(カタログNo.400)」をご参照ください。  
 ※呼出ボタンの設置位置は幅70mmの製品を想定した場合の寸法です。