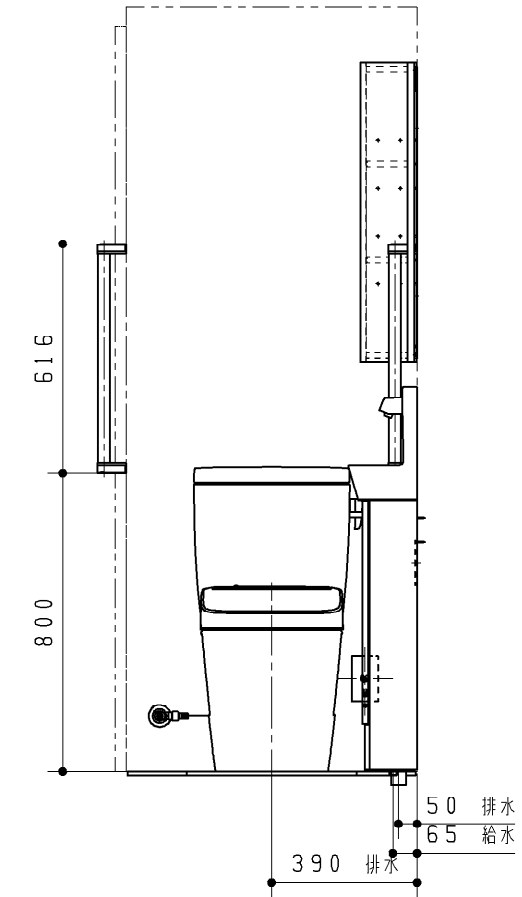
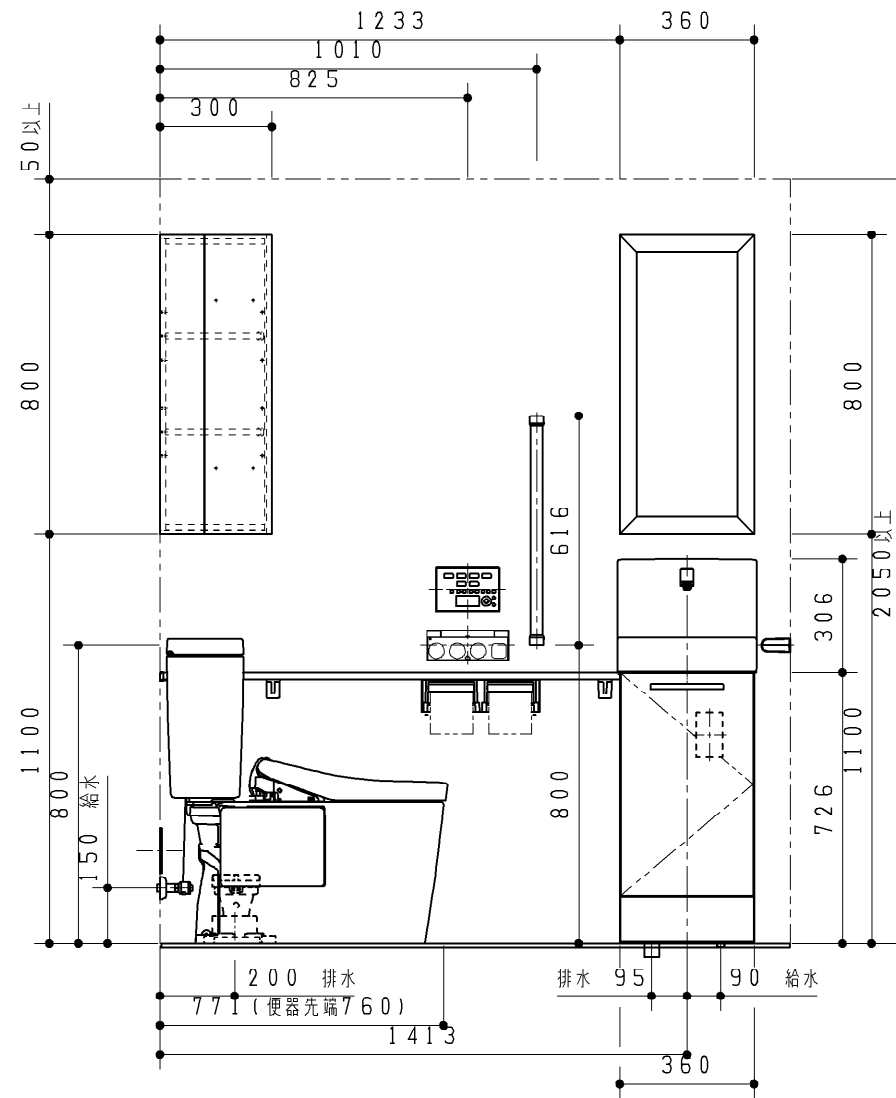
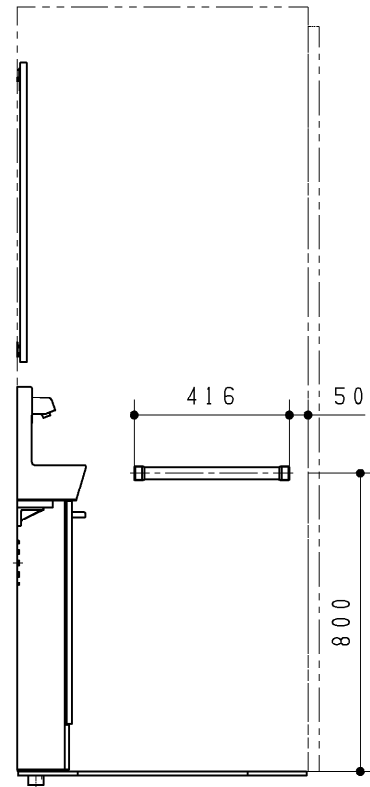
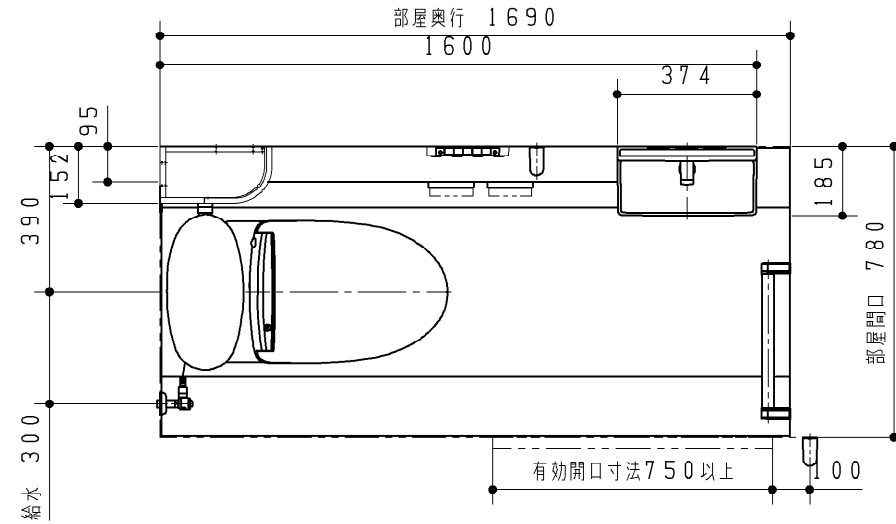


商品一覧

ULRD1RCB1211N1WW	1	コンフォートシリーズ Sサイズ ハイバックタイプ
TCA337#NW1	1	らくらくリモコン
YHB403#EL	1	木製手すり I型
YHB603#EL	1	木製手すり I型
CS400B#NW1	1	床置床排水大便器ピュアレストEX
SH400BA#NW1	1	密結タンク(ピュアレストEX)
TCF4723AKR#NW1	1	ウォシュレットアプリコットF2A
UGW301S#NW1	1	コナ 収納キャビネットW
AGF600R#21	1	フロアJ・全面セラミック



※この図面は施工用図面ではありません。プランニングの際にご利用ください。
 ※当プランの関連情報は、「バリアフリーブックノ住まい編」をご参照ください。
 ※当図面に掲載の商品は、2020年9月現在のものです。
 また、最新の品番・仕様については、当社営業センターにご確認ください。

※各商品の詳細につきましては、商品図をご確認ください。
 ※商品(図面)は、諸般の事情により、予告なく改良、仕様変更などを行う場合があります。

TOTO		第三角法	単位: mm	名称 床置床排水大便器ピュアレストEX
担当者 村上	検図者 有久	日付 2020.06.08	尺度 1:20(A3)	品番
手すり・つえ使用者(介助なし) 0.5坪プラン JR-A-1				図番 770026788-K001