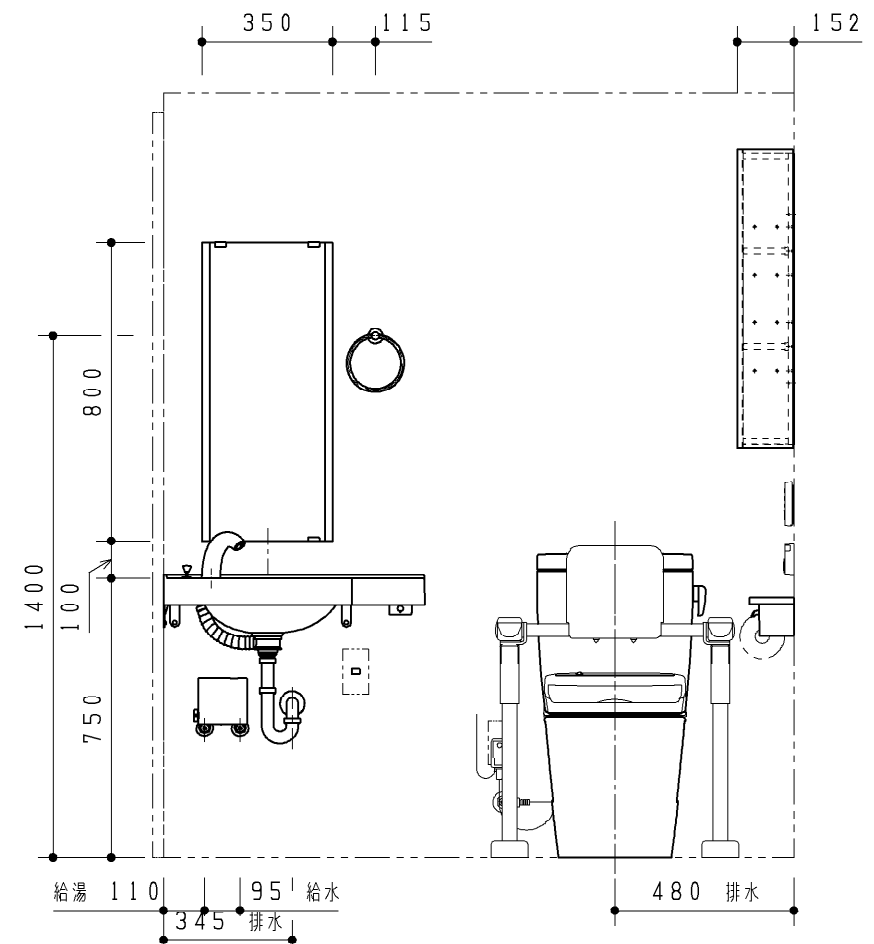


商品一覧

CS400B#NW1	1	床置床排水大便器ピュアレストEX
SH400BA#NW1	1	密結タンク(ピュアレストEX)
TCF4723AKPR#NW1	1	ウォシュレットアプリコットF2A
TCA337#NW1	1	らくらくリモコン
EWC782R	1	トイレ用手すり はね上げタイプ 背もたれ付
YH600FMR#NW1	1	棚付二連紙巻器
UGW301S#NW1	1	コーナー収納キャビネットW
MLRB32ABL#NW1	1	洗面器
TENA50A	1	台付自動水栓
T7W41	1	壁排水金具
MX60013	1	固定部材一式
YTT406	1	タオルリング*
YM3580AC	1	化粧鏡(耐食鏡)
EWCS720AR	1	前方ボード(はね上げタイプ/I型手すりセット)



※各商品の詳細につきましては、商品図をご確認願います。  
 ※商品(図面)は、諸般の事情により、予告なく改良、仕様変更などを行う場合があります。

<b>TOTO</b>		第三角法	単位: mm	名称	腰掛式防露便器ピュアレストEX
担当者 一ノ木戸	検図者 有久	日付 2020.06.10	尺度 1:20(A3)	品番	
車いす使用者(介助あり) 1坪プラン JR-Φ-2				図番	770026823=K001

※この図面は施工用図面ではありません。プランニングの際にご利用ください。  
 ※当プランの関連情報は、「バリアフリーブック/住まい編」をご参照ください。  
 ※当図面に掲載の商品は、2020年9月現在のものです。  
 また、最新の品番・仕様については、当社営業センターにご確認ください。