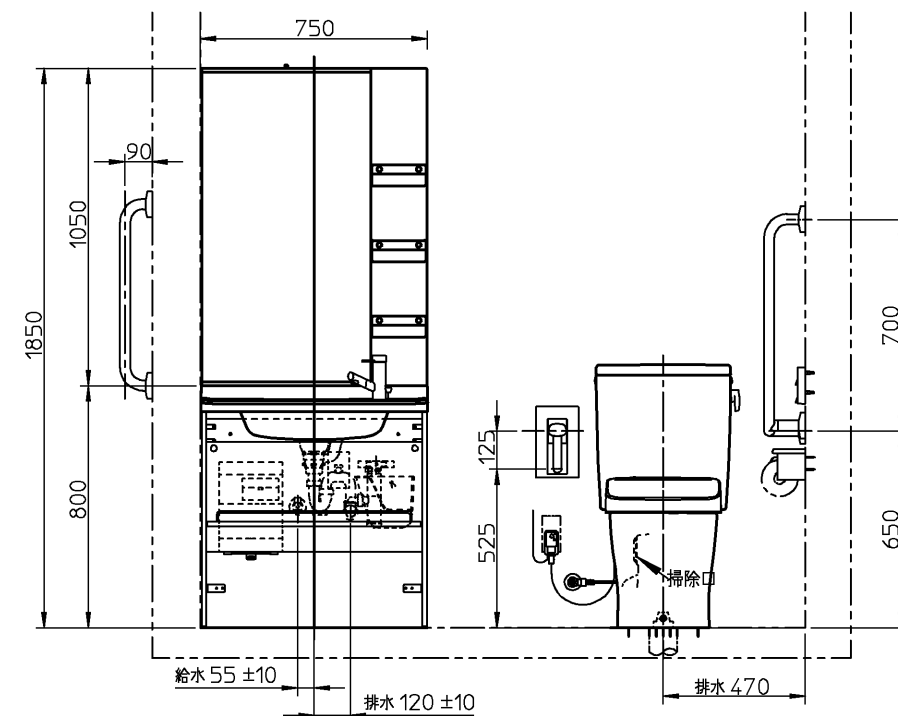
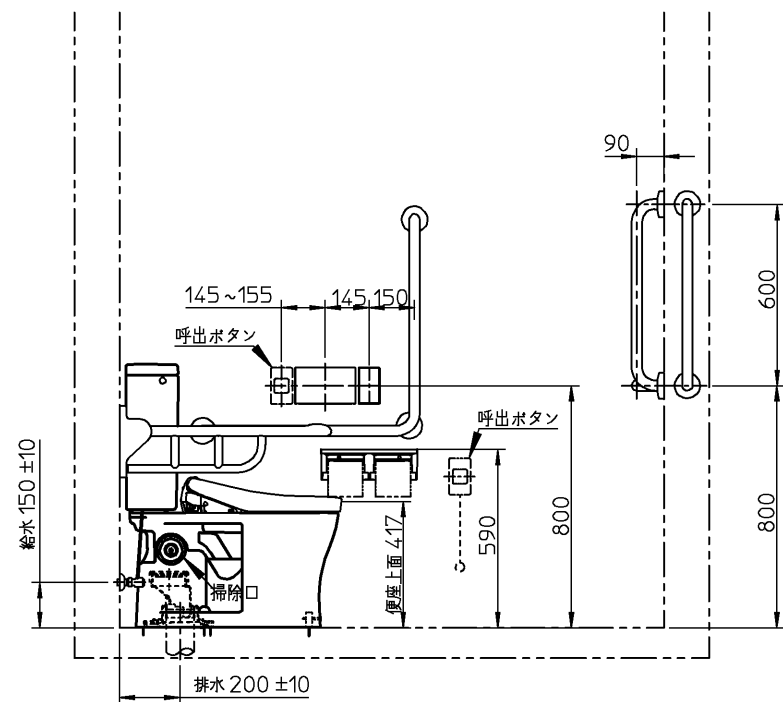


マーブライトカウンター側面図



※：商品（図面）は、諸般の事情により、予告なく改良、仕様変更などを行う場合があります。

※当図面は施工用図面ではありません。プランニングの際にご利用ください。
 ※当図面に掲載の商品は、2020年2月現在の商品です。
 また、最新の品番・仕様については、当社営業センターにご確認ください。
 ※呼出ボタンの設置位置は、幅70mmの製品を想定した場合の寸法です。
 ※2 イージーオーダーにてご注文ください。
 ※図枠の流用、図面の加工、明細の編集に関して一切責任を負いません。

器具明細		
品番	品名	数
<大便器まわり>		
※1 CS597BLCS	掃除口付床置床排水大便器	1
SH596BAYR	密結タンク	1
TCF5840AUR V80	ウォシュレットアプリコットP AP2AK	1
T112CL10	L型手すり	1
EWC730	はね上げ手すり	1
YH702	棚付二連紙巻器	1

<マーブライトカウンター>		
MVSB075JA	自立歩行者向け洗面セット	1
MMS075G	収納付き一面鏡	1

<アクセサリ・その他>		
T112C6	I型手すり	2
※2 イージーオーダー対応	I型手すり(1600サイズ)	1

※1：CS597BLCSの内訳		
CS497BLCD	掃除口付床置床排水大便器	1
HP597	床排水ソケット	1
※1：75/100鉛管接続の場合		
T90SW75	床排水ソケット(75mm)	1
T90SW100	床排水ソケット(100mm)	1

TOTO		単位 mm	名称
製図 澁田	検図 杉原	日付 19-10-25	パブリックコンパクト便器・タンク式
備考 <SR-3-3>高齢者施設トイレプラン3 手すり・つえ歩行者対象(トイレ・洗面一体)プラン 2000×1800		尺度 1:25	品番 770024438=K001