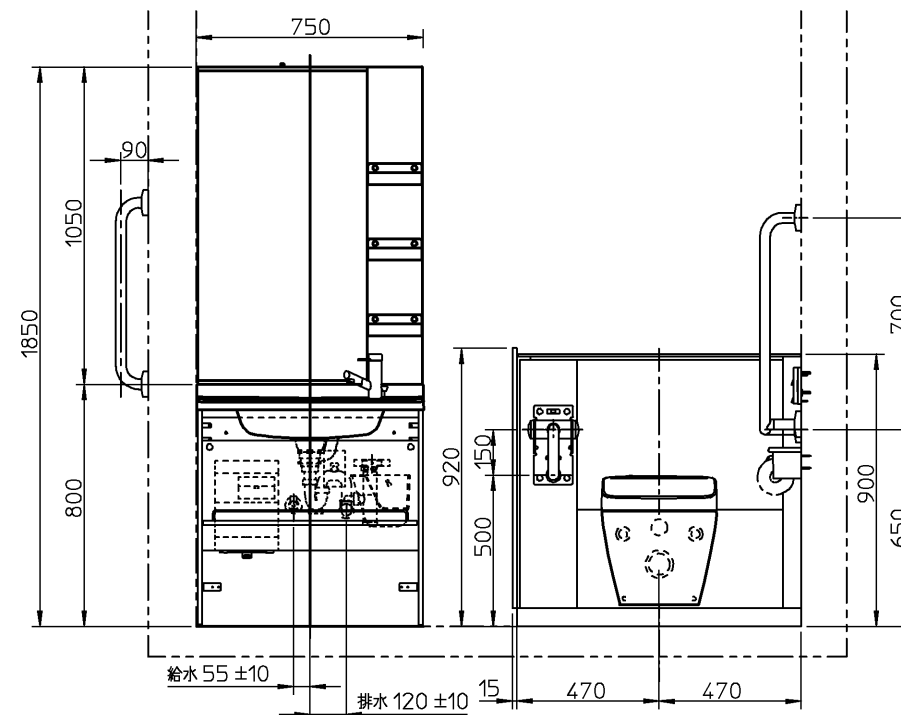
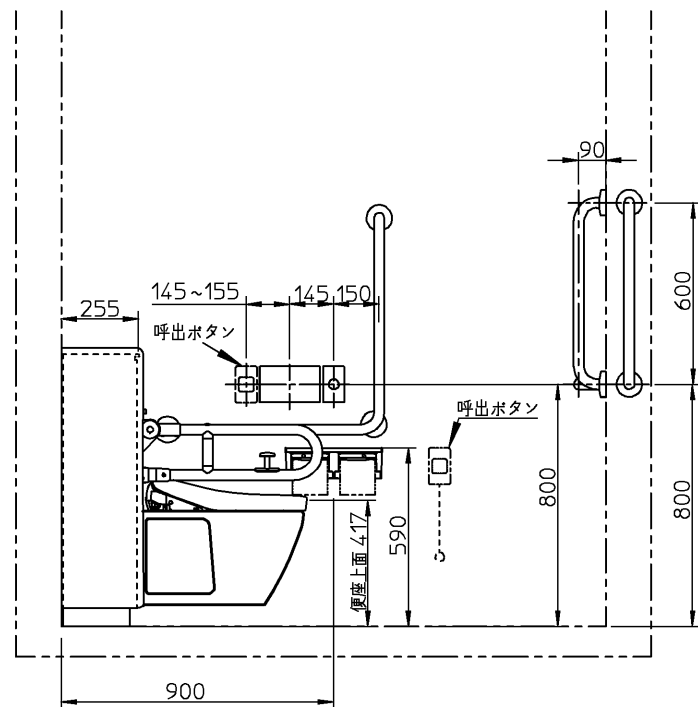


マープライトカウンター側面図



※当図面は施工用図面ではありません。プランニングの際にご利用ください。
 ※当図面に掲載の商品は、2020年2月現在の商品です。
 また、最新の品番・仕様については、当社営業センターにご確認ください。
 ※呼出ボタンの設置位置は、幅70mmの製品を想定した場合の寸法です。
 ※2 イージーオーダーにてご注文ください。
 ※図枠の流用、図面の加工、明細の編集に関して一切責任を負いません。

※：商品（図面）は、諸般の事情により、予告なく改良、仕様変更などを行う場合があります。

TOTO		単位	名称
製図	検図	mm	壁掛大便器セット・フラッシュタンク式
澁田	杉原	日付	品番
		19-10-25	770024437=K001
備考		尺度	図番
<SR-3-2>高齢者施設トイレプラン3 手すり・つえ歩行者対象（トイレ・洗面一体）プラン 2000×1800		1:25	

器具明細		
品番	品名	数
※1 UAXC3CS1	壁掛大便器セット・フラッシュタンク式	1
TCF5840AUR V80	ウォシュレットアプリコットP AP2AK	1
TH484 V3	アングル形止水栓	1
T112CL10	L型手すり	1
T112HK6R	はね上げ手すり	1
UACN4NL511W	壁掛大便器用点検口付ライニング	1
UTR142	側板	1
YH702	棚付二連紙巻器	1

<マープライトカウンター>

MVSB075JA	自立歩行者向け洗面セット	1
MMS075G	収納付き一面鏡	1

<アクセサリ-その他>

T112C6	I型手すり	2
※2 イージーオーダー対応	I型手すり(1600サイズ)	1

※1: UAXC3CS1の内訳

CS530P	壁掛壁排水大便器	1
SP530BA	フラッシュタンク	1
UTR865	腰掛大便器取付スタンド	1
UTR316C	単独排水管継手(掃除口付)	1