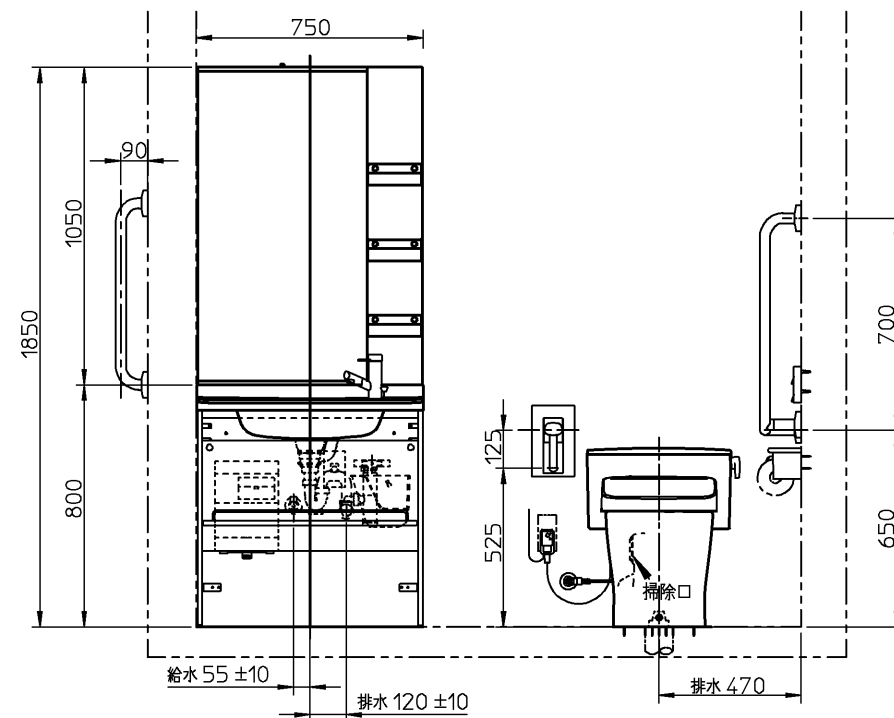
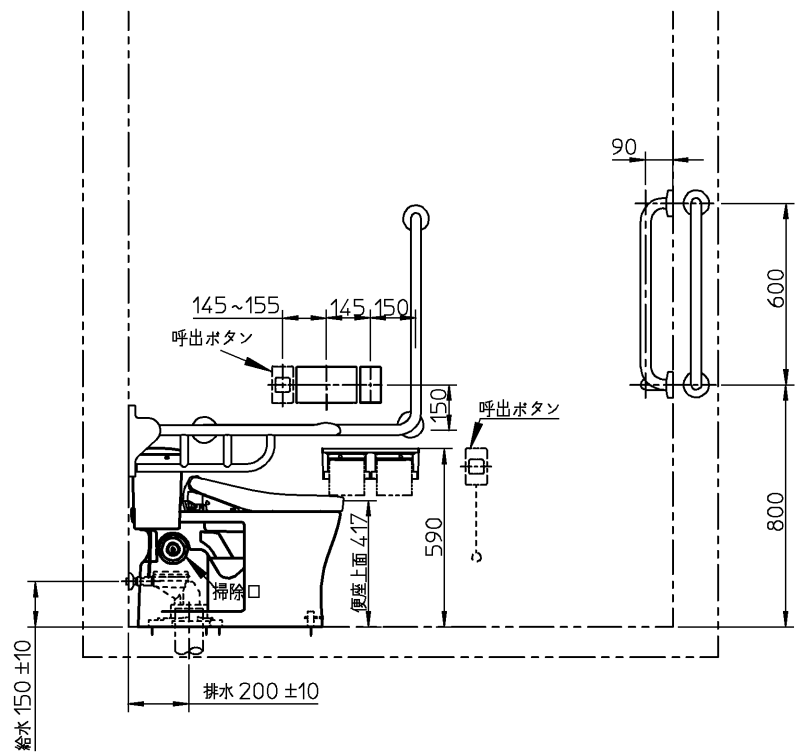


マープライトカウンター側面図



器具明細		
品番	品名	数

<大便器まわり>

※1	CFS497BLC	掃除口付床置床排水大便器	1
	TCF5840AUR V80	ウォシュレットアブリコットP AP2AK	1
	T112CL10	L型手すり	1
	EWC730	はね上げ手すり	1
	YH702	棚付二連紙巻器	1

<マープライトカウンター>

	MVSB075JA	自立歩行者向け洗面セット	1
	MMS075G	収納付き一面鏡	1

<アクセサリ・その他>

	T112C6	I型手すり	2
※2	イージーオーダー対応	I型手すり(1600サイズ)	1

※1: CFS497BLCの内訳

	CS497BLCD	掃除口付床置床排水大便器	1
	SP496BAY	タンク・金具一式	1
	HP497	排水ソケット	1

※1: 75/100鉛管接続の場合

	T90SW75	排水ソケット(75mm)	1
	T90SW100	排水ソケット(100mm)	1

※当図面は施工用図面ではありません。プランニングの際にご利用ください。  
 ※当図面に掲載の商品は、2020年2月現在の商品です。  
 また、最新の品番・仕様については、当社営業センターにご確認ください。  
 ※呼出ボタンの設置位置は、幅70mmの製品を想定した場合の寸法です。  
 ※2 イージーオーダーにてご注文ください。  
 ※図枠の流用、図面の加工、明細の編集に関して一切責任を負いません。

※: 商品(図面)は、諸般の事情により、予告なく改良、仕様変更などを行う場合があります。

<b>TOTO</b>		単位 mm	名称 フラッシュタンク式便器
製図 澁田	検図 杉原	日付 19-10-25	尺度 1:25
備考 <SR-3-1>高齢者施設トイレプラン3 手すり・つえ歩行者対象(トイレ・洗面一体)プラン 2000×1800			品番 770024436=K001