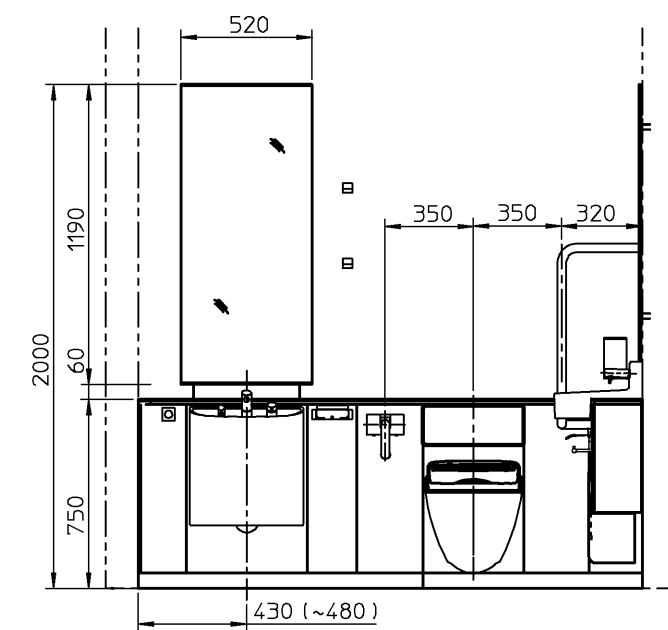
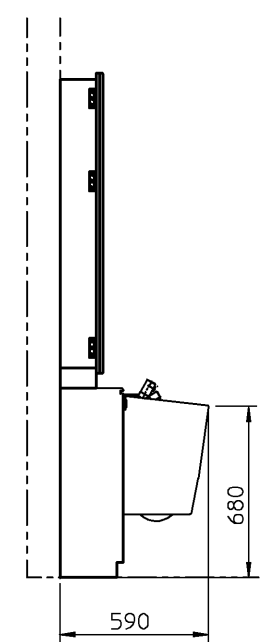
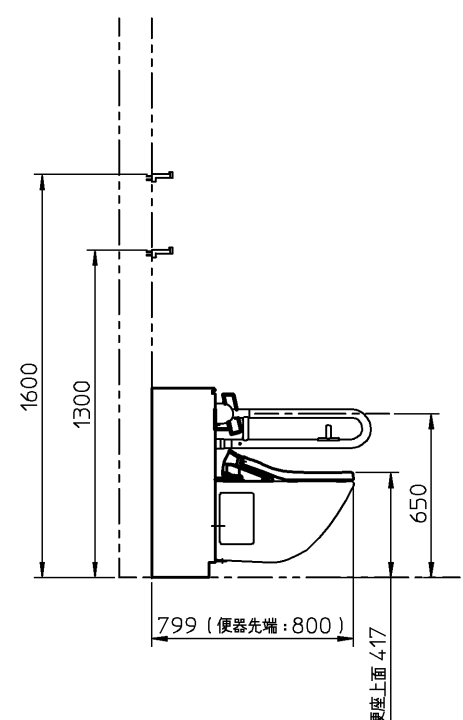
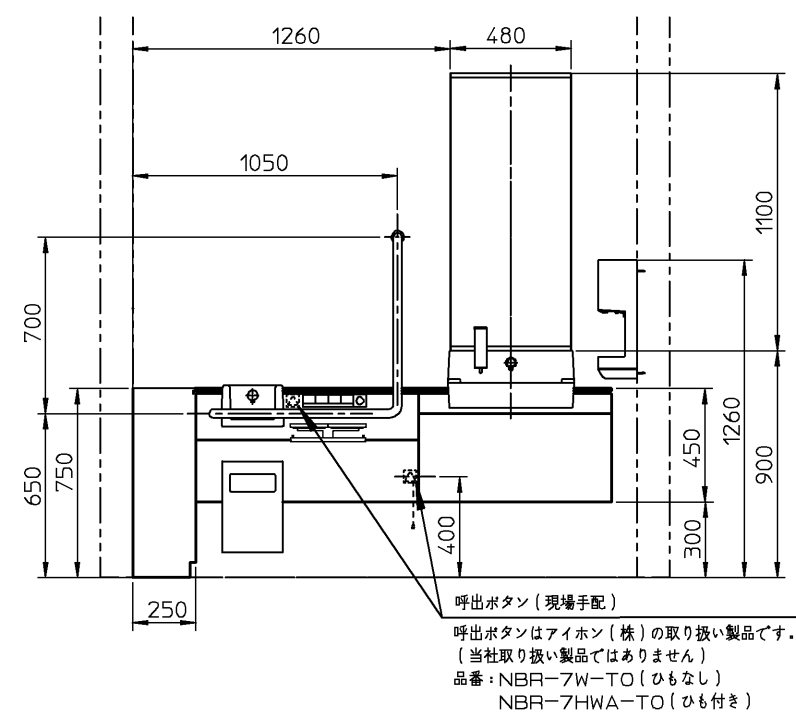
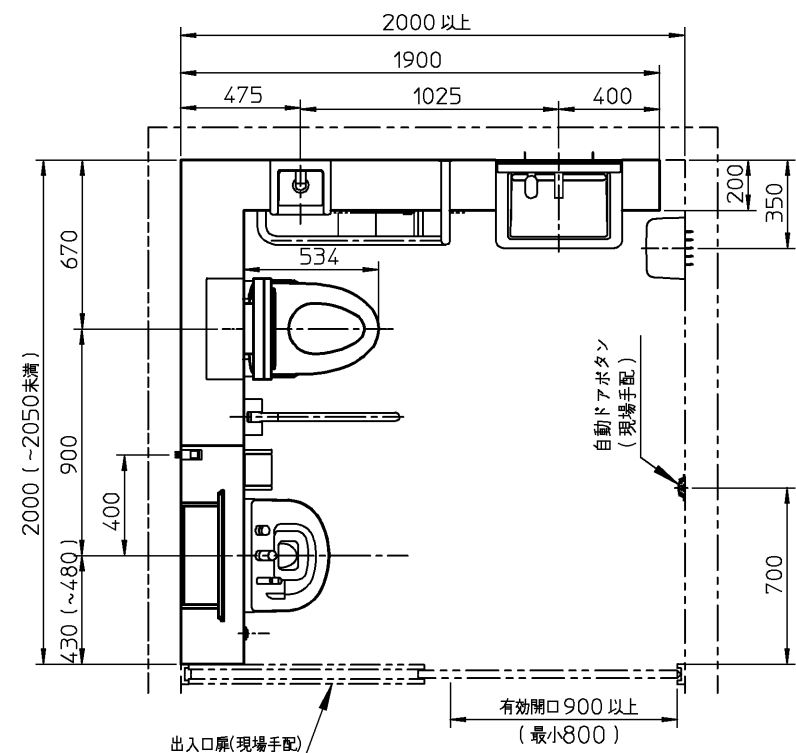


器具明細		
品番	品名	数
XPDA1RS5111WWG	フラットカウンター多機能トイレバック	1
TYC320W	ハンドドライヤー高速タイプ	1
YKH22	フック	2
YMK52K	化粧鏡	1



※当図面は施工用図面ではありません。プランニングの際にご利用ください。
 ※当図面に掲載の商品は、2020年2月現在の商品です。
 また、最新の品番・仕様については、当社営業センターにご確認ください。
 ※図枠の流用、図面の加工、明細の編集に関して一切責任を負いません。

※: 商品 (図面) は、諸般の事情により、予告なく改良、仕様変更などを行う場合があります。

TOTO		単位 mm	名称 RESTROOM ITEM 01 フラットカウンター多機能トイレバック
製図 遊田	検図 杉原	日付 19-10-24	尺度 1:30
備考 <HR-6-2>病院トイレプラン6 RESTROOM ITEM 01 フラットカウンター多機能トイレバック 2000×2000			品番 770024423=K001