

器具明細		
品番	品名	数

<大便器まわり>

※1 UAXC3CS1	壁掛大便器セット・フラッシュタンク式	1
TCF5840AUPR	ウォシュレットアブリコットP AP2AK	1
TH484 V3	専用止水栓	1
T112CL10	L型手すり	1
T112HK6R	はね上げ手すり	1
EWC371TS	背もたれ	1
UACN42L511W	壁掛大便器セット専用ライニング	1
YH702	棚付二連紙巻器	1
YKB104	チャームボックス	1
YKH402R	棚	1

<手洗器まわり>

※2 LSE870APR	手洗器・自動水栓一式	1
YKT300MN	ペーパータオルホルダー	1
TYC320W	ハンドドライヤー高速タイプ	1

<汚物流しまわり>

UAS81LSB2NW	コンパクトオストメイトバック	1
UTR141	側板	2

<その他>

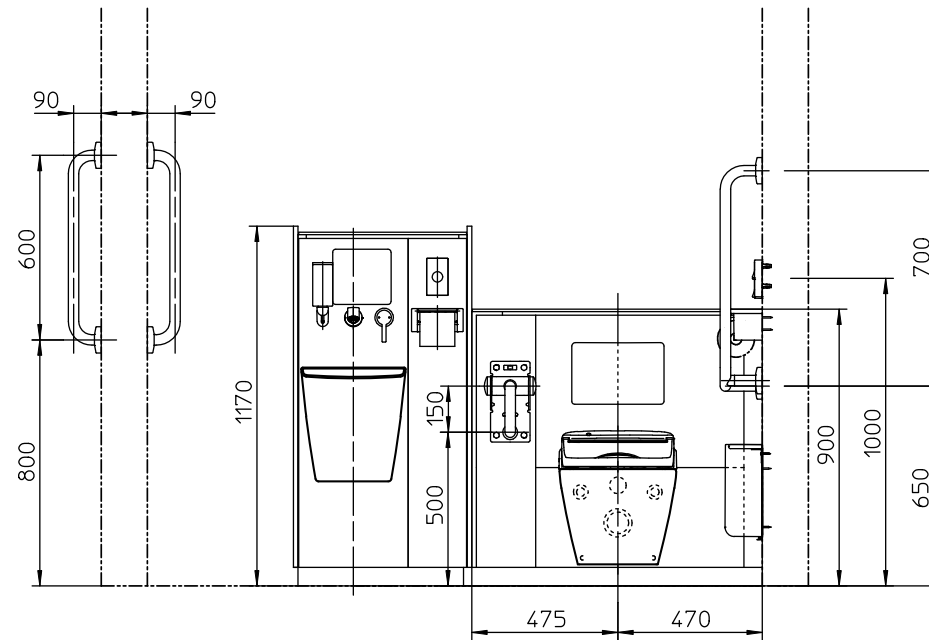
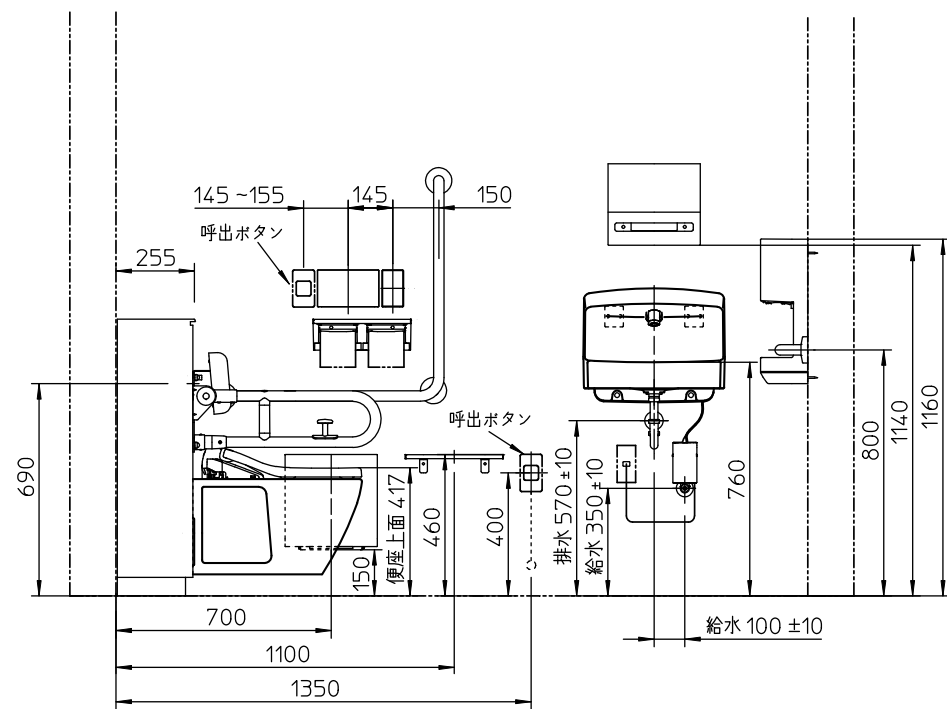
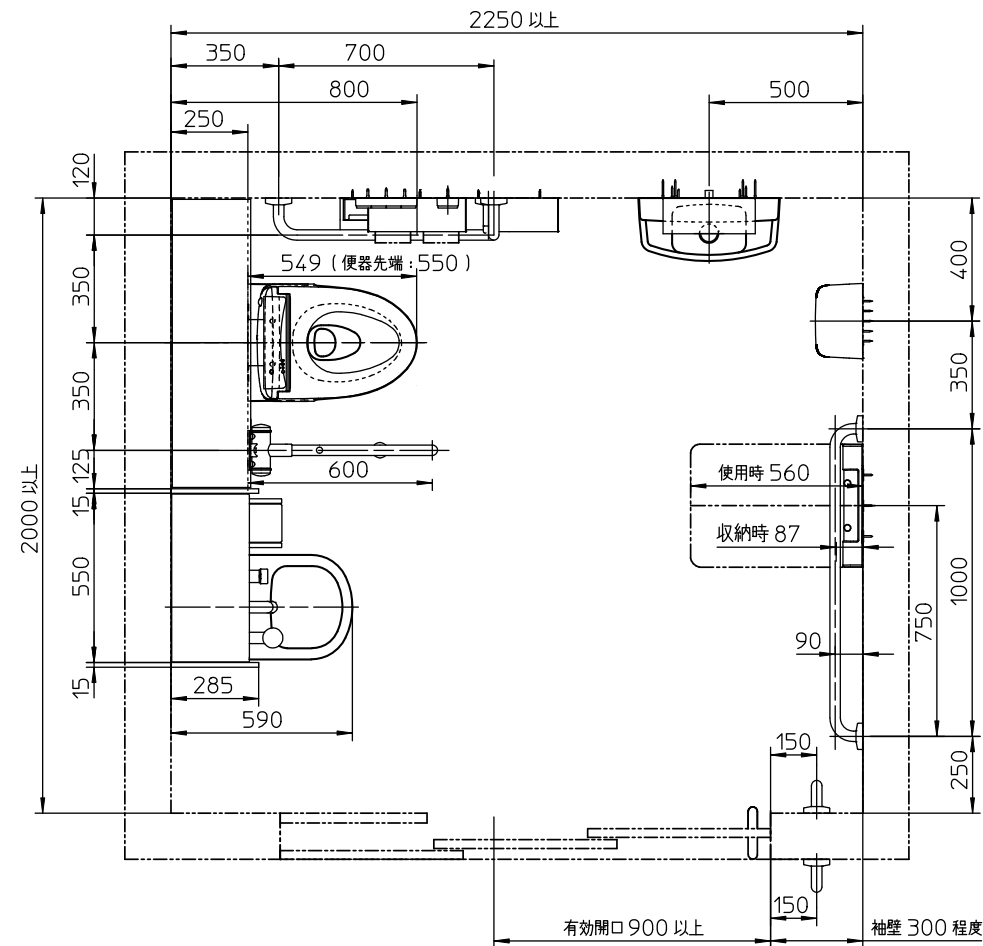
YKA41	フィッティングボード	1
T112C6	I型手すり	2
T112C10	I型手すり	1

※1: UAXC3CS1の内訳

CS530P	壁掛壁排水大便器	1
SP530BA	フラッシュタンク	1
UTR865	腰掛大便器取付スタンド	1
UTR316C	掃除口付単独排水管継手	1

※2: LSE870APRの内訳

L870A	手洗器	1
TEL592AR	自動水栓	1
T60PN	排水金具	1
T9N	バックハンガー	1
TA3N	木ねじ	2



※当図面は施工用図面ではありません。プランニングの際にご利用ください。
 ※当図面に掲載の商品は、2020年2月現在の商品です。
 また、最新の品番・仕様については、当社営業センターにご確認ください。
 ※呼出ボタンの設置位置は、幅70mmの製品を想定した場合の寸法です。
 ※図枠の流用、図面の加工、明細の編集に関して一切責任を負いません。

※: 商品(図面)は、諸般の事情により、予告なく改良、仕様変更などを行う場合があります。

TOTO		単位 mm	名称
製図 澁田	検図 杉原	日付 19-10-04	壁掛大便器セット・フラッシュタンク式
備考 <HR-6-1>病院トイレプラン6 オストメイト/車いす使用者・全介助プラン 2000×2250			品番 770024422=K001