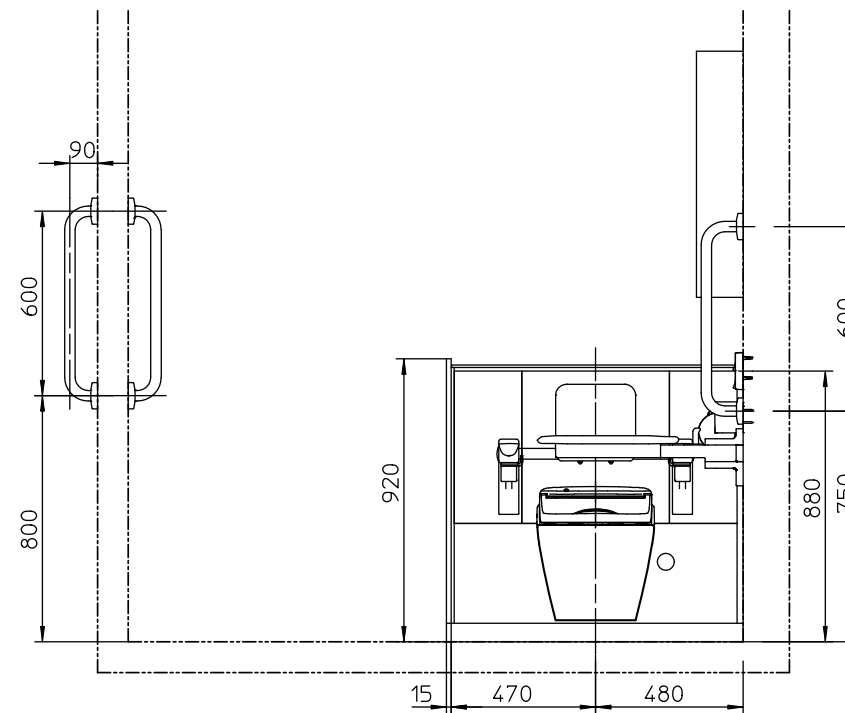
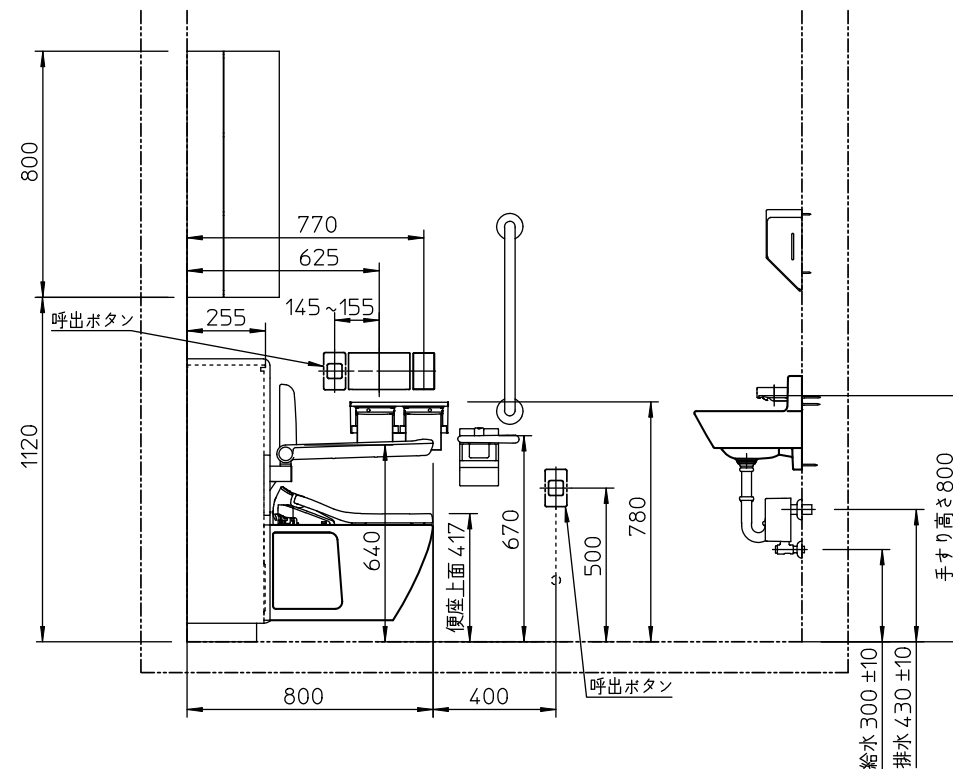
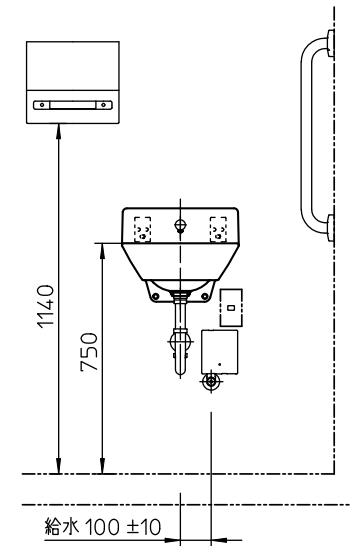


洗面器正面図



※当図面は施工用図面ではありません。プランニングの際にご利用ください。  
 ※当図面に掲載の商品は、2020年2月現在の商品です。  
 また、最新の品番・仕様については、当社営業センターにご確認ください。  
 ※呼出ボタンの設置位置は、幅70mmの製品を想定した場合の寸法です。  
 ※図枠の流用、図面の加工、明細の編集に関して一切責任を負いません。

※：商品（図面）は、諸般の事情により、予告なく改良、仕様変更などを行う場合があります。

器具明細		
品番	品名	数

<大便器まわり>

UACP111WW	アームレスト付壁掛大便器トイレバック	1
TCF5840AUPR	ウォシュレットアブリコットP AP2AK	1
※1 EWCS740	前方ボード(スイングタイプ/I型手すりセット)	1
UTR142	側板	1
YH702	棚付二連紙巻器	1

<洗面器まわり>

※2 LSA125AN	壁掛ハイバック洗面器セット一式	1
YKT300MN	ペーパータオルホルダー	1

<アクセサリ・その他>

T112C6	I型手すり	2
T112C8	I型手すり	1
UGW301S	コーナー収納キャビネット(ワイド(露出)タイプ)	1

※1: EWCS740の内訳

EW740	前方ボード(スイングタイプ)	1
T112CM6	I型手すり(樹脂被覆タイプ)	1

※2: LSA125ANの内訳

LS125D	壁掛ハイバック洗面器	1
TL125D	バックハンガー	1
TENA125A	壁付自動水栓	1
T6PM16	壁排水金具	1

※2: 塩ビ管および鋼管接続の場合(追加部材)

TH500P32	排水配管用アダプター(塩ビ管用カバー付)	1
TH500-32R	排水配管用アダプター(鋼管用カバー付)	1

<b>TOTO</b>		単位	mm	アームレスト付壁掛大便器トイレバック
製図	検図	日付	尺度	
澁田	杉原	19-10-07	1:25	品番
備考 <HR-5-1>病院トイレプラン5 車いす使用者・全介助プラン(前方ボード(スイング)タイプ) 2000×2000				図番 770024418=K001