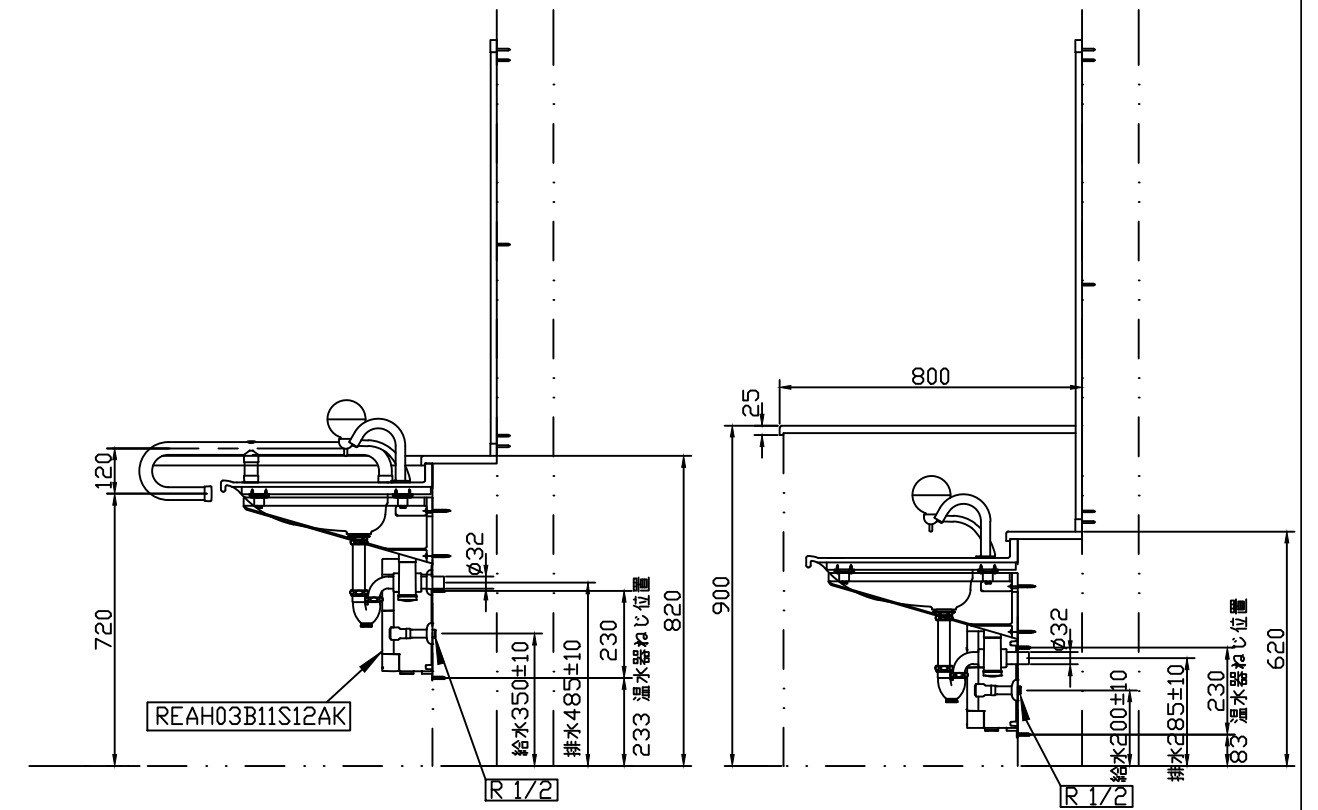


※商品（図面）は、諸般の事情により、予告なく改良、仕様変更などを行う場合があります。

器具明細		
品番	品名	数
MLHC	マーブライトカウンター	1
MLHC	マーブライトカウンター	1
REAH03B11S12AK	自動水栓一体形電気温水器	3
TL347CU	アングル形止水栓	3
RHE436-50	連結管	2
RHE436-60	連結管	1
T6PCM3R	排水金具	3
TS126BDR	水石けん入れ	3
M9P50A	ブラケット	5
M924S	手すり	2
MMA5	フリーサイズ大型鏡	1
MMA5	フリーサイズ大型鏡	1
TYC420W	ハンドドライヤー高速両面タイプ	2
YKA15R	ベビーチェア	1

※この図面は施工用図面ではありません。
 プランニングの際にご利用ください。
 ※当プランの関連情報は「バリアフリーブック/
 パブリックトイレ編」をご参照ください。
 ※当図面に掲載の商品は、2020年2月現在のものです。
 最新の品番・仕様については、当社営業センターに
 ご確認ください。
 ※各商品の詳細につきましては、上記品番の商品図を
 ご確認ください。



		単位	名称
		mm	車いす対応タイプ マーブライトカウンター
製図 矢野	検図 松江	日付 20-02-01	尺度 1:20
備考 〈G-2〉一般トイレ 洗面ゾーン(カウンター式) G-2 カウンター式 洗面器			品番 図番