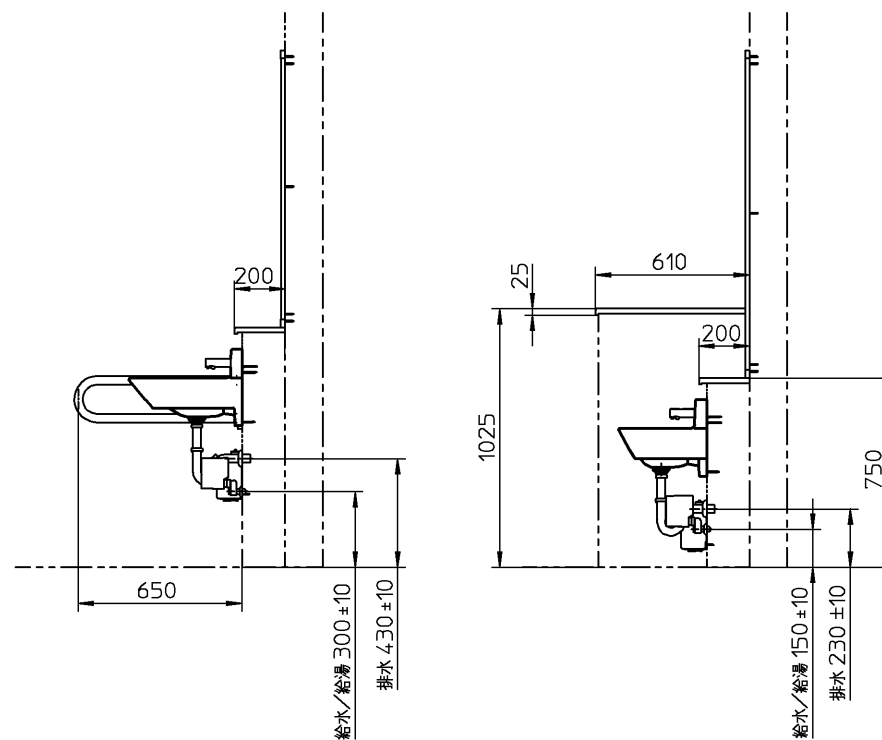


不特定多数(車いす使用者含む)対応高さ
鏡の設置位置が高くなるため、別途全身鏡の設置をお勧めします。

子ども対応高さ



※：商品（図面）は、諸般の事情により、予告なく改良、仕様変更などを行う場合があります。

器具明細		
品番	品名	数

<洗面器まわり>

※1	LSC135AA	壁掛ハイバック洗面器セット一式	2
※2	LSC125AA	壁掛ハイバック洗面器セット一式	1
	T112CP31	手すり	2
	MMA5	フリーサイズ大型鏡（一般）	2

※1：LSC135AAの内訳

LS135DM	壁掛ハイバック洗面器	1
TENA126A	壁付自動水栓	1
T6PM16	壁排水金具	1
TLK04201J	水石けん供給栓	1
TL125D	バックハンガー	1

※2：LSC125AAの内訳

LS125DM	壁掛ハイバック洗面器	1
TENA126A	壁付自動水栓	1
T6PM16	壁排水金具	1
TLK04201J	水石けん供給栓	1
TL125D	バックハンガー	1

<アクセサリ その他>

TYC420W	ハンドドライヤー高速両面タイプ	2
YKA15R	ペビーチェア（多言語化）	1

※この図面は施工用図面ではありません。プランニングの際にご利用ください。
※当プランの関連情報は、「バリアフリーブック/パブリックトイレ編」をご参照ください。
※当図面に掲載の商品は、2020年2月現在のものです。
また、最新の品番・仕様については、当社営業センターにご確認ください。
※各商品の詳細につきましては、上記品番の商品図をご確認ください。
※図枠の流用、図面の加工、明細の編集に関して一切責任を負いません。

TOTO		単位 mm	名称
製図 井上	検図 杉原	日付 19-10-04	尺度 1:30
備考 <G-1> 一般トイレ 洗面ゾーン			品番 770024355=K001