

器具明細		
品番	品名	数

<自動洗浄小便器まわり>

※1	UFS900JCS	掃除口付壁掛壁排水自動洗浄小便器	2
	T112CU22	小便器用手すり	1
	AB690BR	hidroセラ・フロアPU(薄型)	2
	MLK1	甲板	1
	YKH20R	シングルフック	2

<子供用小便器まわり>

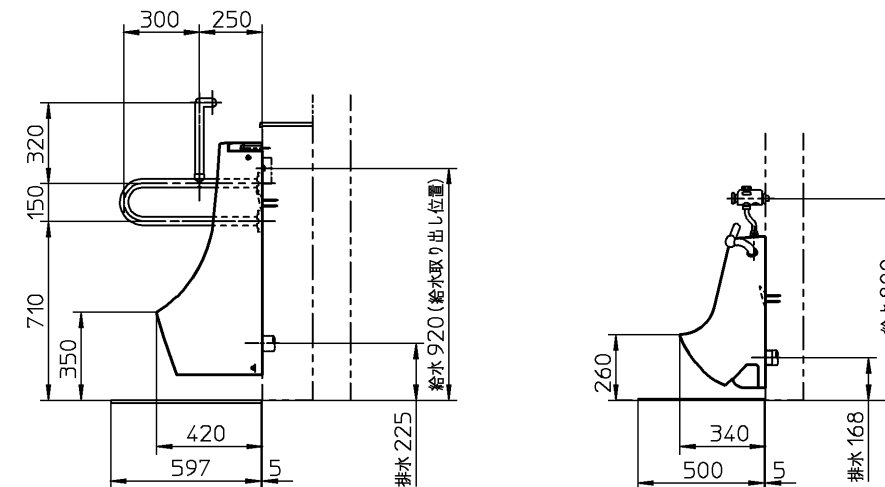
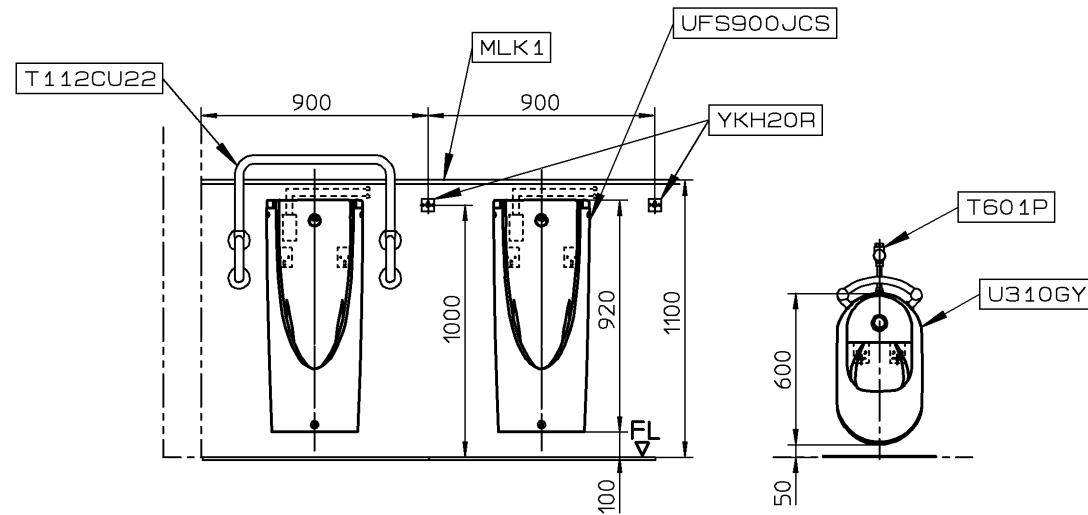
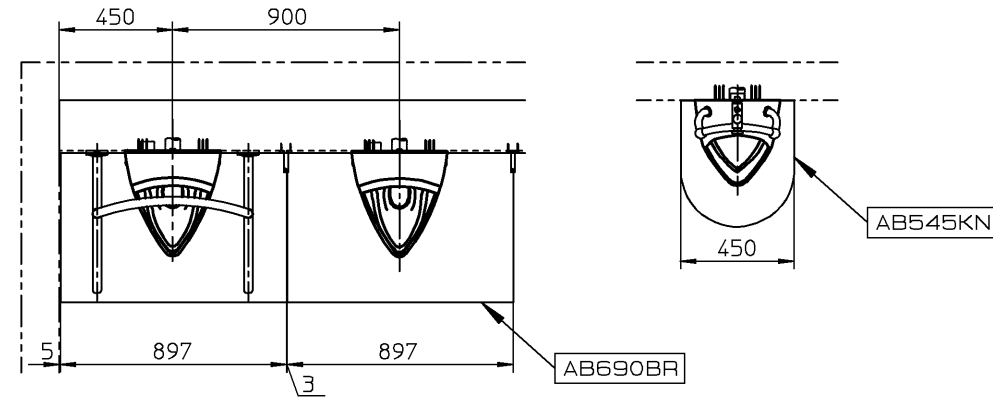
※2	U310GY	小便器	1
	T64CP	壁排水フランジ(50mm塩ビ管用)	1
	T9R	バックハンガー	1
	T601P	小便器フラッシュバルブ	1
	AB545KN	hidroセラ・フロアキッズ	1

※1: UFS900JCSの内訳

	US900JCS	掃除口付壁掛壁排水自動洗浄小便器	1
	HP900	壁排水フランジ(50塩ビ管用)	1

※2: 50鉛管接続の場合

	T64CW	壁排水フランジ(50mm鉛管用)	1
--	-------	------------------	---



※: 商品(図面)は、諸般の事情により、予告なく改良、仕様変更などを行う場合があります。

TOTO		単位	名称
製図	検図	mm	
井上	杉原	日付	掃除口付壁掛壁排水自動洗浄小便器
		19-10-04	品番
備考	<F-1> 一般トイレ 小便器ゾーン		図番
		尺度	770024353=K001
		1:30	

※この図面は施工用図面ではありません。プランニングの際にご利用ください。  
 ※当プランの関連情報は、「バリアフリーブック/パブリックトイレ編」をご参照ください。  
 ※当図面に掲載の商品は、2020年2月現在のものです。  
 また、最新の品番・仕様については、当社営業センターにご確認ください。  
 ※各商品の詳細につきましては、上記品番の商品図をご確認ください。  
 ※図様の流用、図面の加工、明細の編集に関して一切責任を負いません。

※手すりは、トイレの使用環境や利用対象者などに合わせてお選びいただけるように、3タイプの品揃えがありますので、諸条件を考慮の上適切なものをお選びください。詳細は、「手すりカタログ(カタログNo. 400)」をご参照ください。