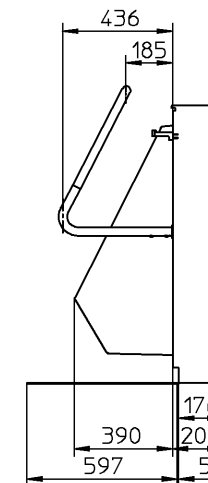
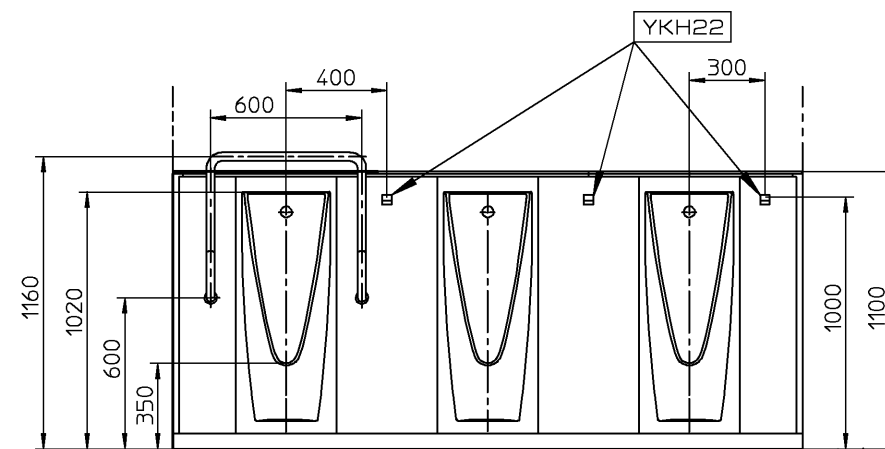
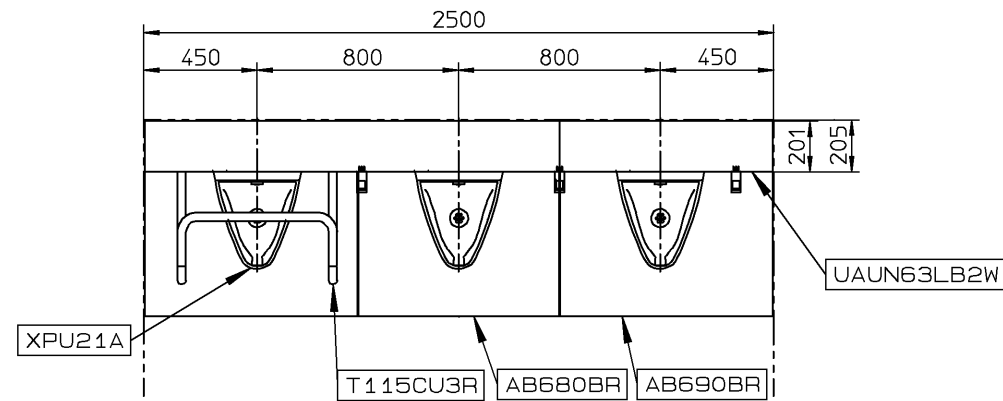


器具明細		
品番	品名	数
XPU21A	マイクロ波センサー壁掛小便器セット	3
T115CU3R	パブリック用手すり	1
UAUN63LB2W	壁掛小便器セット用点検口付ライニング	1
AB680BR	ハイドロセラ・フロアPU(薄型)	1
AB690BR	ハイドロセラ・フロアPU(薄型)	2
YKH22	フック	3



※：商品（図面）は、諸般の事情により、予告なく改良、仕様変更などを行う場合があります。

※この図面は施工用図面ではありません。プランニングの際にご利用ください。
 ※当プランの関連情報は、「バリアフリーブック/パブリックトイレ編」をご参照ください。
 ※当図面に掲載の商品は、2020年2月現在のものです。
 また、最新の品番・仕様については、当社営業センターにご確認ください。
 ※各商品の詳細につきましては、上記品番の商品図をご確認ください。
 ※図様の流用、図面の加工、明細の編集に関して一切責任を負いません。

TOTO		単位 mm	名称 RESTROOM ITEM 01 マイクロ波センサー 壁掛小便器セット
製図 井上	検図 杉原	日付 19-10-04	尺度 1:30
備考 <E-1> 一般トイレ 小便器ゾーン			品番 770024352=K001